

Rīgas Tehniskā universitāte
Enerģētikas un elektrotehnikas fakultāte
Industriālās elektronikas un elektrotehnikas institūts

I. Raņķis, V. Bražis

REGULĒŠANAS TEORIJAS PAMATI

Lekciju konspekts

Atkārtots izdevums

Rīgas Tehniskā universitāte

Rīga, 2007

UDK 621.3.078

Lekciju konspekts domāts otrā kursa enerģētikas un elektrotehnikas programmas un elektrotehnoloģiju datorvadības programmas elektrozinātņu profila bakalauru studiju studentiem, kas noklausās šo priekšmetu dienas un neklātienas nodaļās. Materiāls ir ļoti konspektīvs, un labi izprotams tikai noklausoties arī lekcijas. Izklāstījums balstīts uz labām zināšanām matemātikā, fizikā un elektrotehnikā.

Publicēts Rīgas Tehniskās universitātes izdevniecībā saskaņā ar
Industriālās elektronikas un elektrotehnikas institūta
padomes sēdes lēmumu
2006. gada 9. novembrī, protokols Nr 32.

S A T U R S

	IEVADS	4
1. nodaļa	REGULĒŠANAS SISTĒMA UN TĀS POSMI	4
1.	Jēdziens par regulēšanas sistēmu. Tehniskie piemēri.	4
2.	RS analīzes uzdevumi un realizācijas paņēmieni	10
3.	Posmu un regulēšanas sistēmas algebrizēts apraksts	10
4.	Regulēšanas sistēmas algebriskā pārvades funkcija	14
5.	Frekvenču pētīšanas metodes	16
6.	Proporcionālie, integrējošie, diferencējošie posmi un to apraksts	20
7.	Kombinētie posmi ar P, I, D daļu un to apraksts	28
8.	Pirmās kārtas aperiodiskais posms un tā īpašības	36
9.	Aperiodisko posmu virknes savienojums un tā īpašības	38
10.	Otrās kārtas posmi	41
11.	Svārstību posms un tā īpašības	44
12.	Regulēšanas sistēmas blokshēmas tehniskais piemērs	47
2. nodaļa	REGULĒŠANAS SISTĒMU PĒTĪŠANA	50
2.1.	Statiskās kļūdas aprēķins proporcionālajā regulēšanas sistēmā	51
2.2.	Jēdziens par statisku un astatisku RS	54
2.3.	Regulēšanas sistēma ar PI regulatoru	56
2.4.	Regulēšanas sistēma ar PD regulatoru	57
2.5.	Regulēšanas sistēma ar proporcionāli integrējoši diferencējošo regulatoru	59
2.6.	Noslodzes ietekme uz RS	60
2.7.	Statiskās kļūdas aprēķins pēc novirzes un noslodzes	61
2.8.	RS raksturvienādojumu pētīšana	62
2.9.	Stabilitātes pētīšana pēc Rausa algoritma	63
2.10.	Stabilitātes pētīšana ar Mihailova paņēmieni	67
2.11.	Vaļējās sistēmas pārvades funkcijas ietekme uz stabilitāti	69
2.12.	Stabilitātes novērtēšana pēc Naikvista kritērija	70
2.13.	Naikvista kritērija saistība ar logaritmiskajām frekvenču raksturlīknēm	73
2.14.	Pārejas procesa kvalitātes rādītāji	74
2.15.	Pārejas procesa kvalitātes netiešais novērtējums	77
2.16.	Pārejas procesa tuvināts aprēķins pēc pārvades funkcijas reālās daļas	78
2.17.	RS pārvades funkcijas reālās daļas frekvenču raksturlīknes aprēķins	81
2.18.	Pārejas procesa aprēķins ar skaitlisko integrēšanu	83
2.19.	Kvalitatīvam pārejas procesam atbilstošu logaritmisko frekvenču raksturlīkņu iegūšana	85
2.20.	Virknes koriģējošā elementa aprēķins	87
2.21.	Paralēlā koriģējošā elementa aprēķins	88
2.22.	Optimizācijas praktiskā realizācija	89
2.23.	Jēdziens par impulsveida darbības elementiem RS	90
2.24.	Impulsveida signālu saistība ar analogajiem signāliem	92
	PĒCVĀRDS	93
	LITERATŪRAS SARAKSTS	93

I E V A D S

Lai atvieglotu cilvēku fizisko darbu, plaši pielieto aparātus, mašīnas un mehānismus. Cilvēka fiziskā darba aizstāšanu ar mašīnām un mehānismiem sauc par ražošanas mehanizāciju. Ražošanas procesā ir mērķtiecīgi jākoordinē mašīnu, cilvēku un aparātu darbība, lai ražotu produktu, kas atbilst noteiktajām prasībām. Šo koordināciju, balstoties uz tekošās informācijas pamata, mūsdienās veic automatizācijas līdzekļi. Zemākajā, lokālajā līmenī, tie ir apkopoti automātiskās regulēšanas sistēmās, kuru uzdevums ir uzturēt bez cilvēka līdzdalības (automātiski) ražošanas procesa tehnoloģisko parametru atbilstoši uzdotajai vērtībai.

Automātiskās regulēšanas sistēmas attīstījušās vēsturiski ilgā laika posmā. Pirmās šāda veida sistēmas bija mehāniskie automāti. Viens no pirmajiem rūpnieciskajiem automātiem bija Dž. Vata 1784. gadā izgudrotais tvaika mašīnas centrālās regulators, kas automātiski uzturēja ass rotācijas ātrumu atbilstoši uzdotajam.

Automātikas tālākās attīstības gaitā tiek noskaidroti galvenie regulēšanas principi un izveidota regulēšanas teorija. Pirmo teorētisko darbu 1868.g. "Par regulatoriem" publicēja D. Maksvels. Izcilu ieguldījumu regulēšanas teorijas attīstībā devuši sava laika izcilākie matemātiķi un mehāniķi: Maksvels, Laplase, Naikvists, Rauss, Čebiševs, Višņegradskis un daudzi citi. Izveidota viena no klasiskajām mūsdienu zinātnes nozarēm, kuru māca tehnisko specialitāšu studentiem visā pasaulē.

Mācību priekšmets balstās uz matemātikas, fizikas, elektrotehnikas, elektronikas priekšmetu bāzes. Šajā īsajā kursā aplūktas stipri vienkāršotas regulēšanas sistēmas, kas sastāv no idealizētiem elementiem. Idealizācijas pamatā ir pieņēmums, ka sistēma ir lineāra, t.i., parametri ir nemainīgi procesa laikā un nav atkarīgi no procesu raksturojošiem fizikāliem lielumiem, kā arī sakarība statiskā starp mezglu ieejas un izejas signāliem ir lineāra. Tātad, lekciju kursā aplūkosim linearizētu regulēšanas sistēmu teorijas pamatus.

Regulēšanas sistēmu pētīšana balstās uz reālās sistēmas elementu aizvietošanu ar tipveida matemātiskajiem posmiem, kuru izejas lielums atkarībā no ieejas lieluma izmaiņas laikā mainās pēc noteiktas no elementa parametriem (laika konstantēm un pastiprinājuma koeficienta) un tekošā laika noteiktas likumsakarības, t.i., elementa diferenciālvienādojumiem. Lai atvieglotu posmu savstarpējo iedarbību pētīšanu, šo sakarību, ievēdot procesa operatoru s , algebrizē, iegūstot tā saucamās pārvades funkcijas. Tas dod iespēju sistēmas darbību pētīt algebriskā veidā, kas ļoti atvieglot pētīšanu.

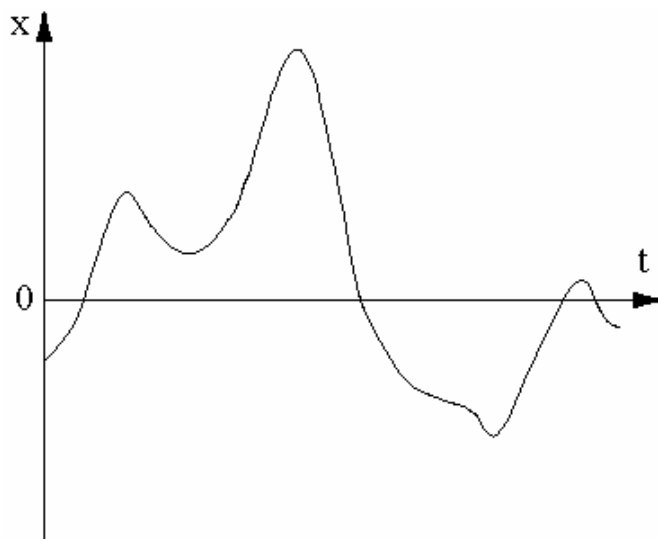
Procesa operatoru var aizstāt arī ar leņķiskā ātruma parametru $j\omega$, tā algebriskas sakarības aizstājot ar sakarībām, kas atkarīgas no frekvences. Uz šī pamata balstās frekvenču pētīšanas metodes, kad regulēšanas sistēmas darbība tiek pētīta pie dažādas frekvences sinusoidālu ieejas lielumu iedarbes.

REGULĒŠANAS SISTĒMA UN TĀS POSMI

1. Jēdziens par regulēšanas sistēmu. Tehniskie piemēri

Par regulēšanas sistēmu (RS) saucim tehnisko līdzekļu apvienojumu, kas nodrošina iekārtas izejas darbības parametru automātisku atbilstību ieejas vadības iedarbes parametriem. Šai mācību līdzeklī aplūkosim vienkāršotas sistēmas ar vienu ieejas vadības un vienu izejas darbības parametru, tā saucamās vienkontūra sistēmas.

Ieejas vadības parametru vienkāršoti saucim par RS ieejas iedarbi, bet izejas darbības parametru - par RS izejas signālu. Darbā plaši operēsim ar jēdzienu "signāls", ar to saprotot fizikālu lielumu, kas laikā mainās nepārtraukti. Šādu signālu sauc par analogo signālu, un tas atbilst 1. zīm. attēlotajam.

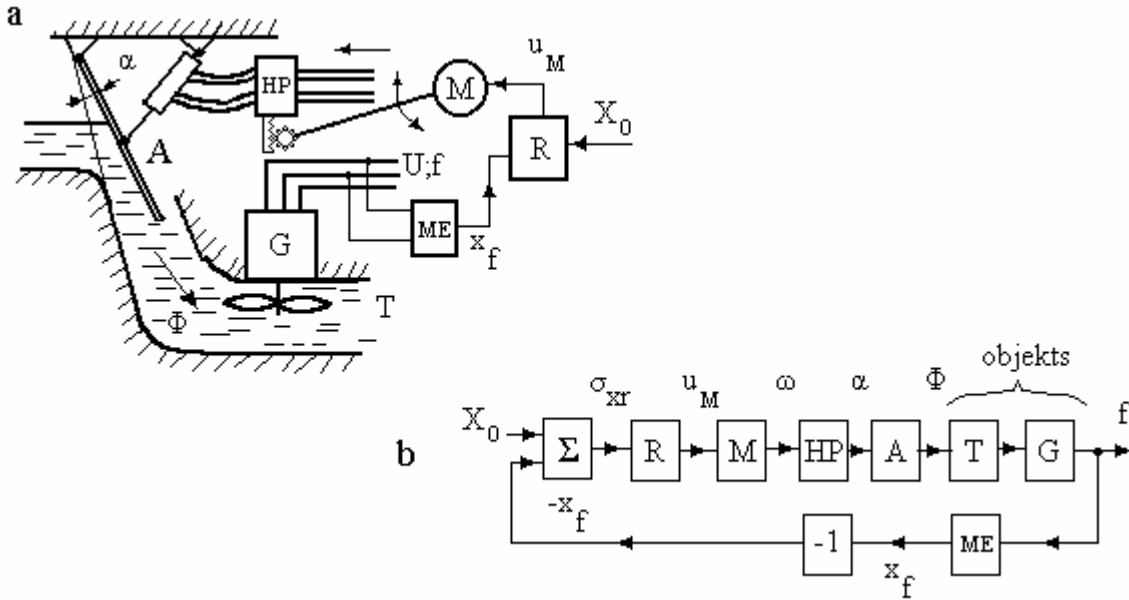


1. zīm. Analogā signāla laika diagramma

Mūsdienās regulēšanas sistēmas tiek veidotas ar elektrisko signālu palīdzību, tādēļ gan RS ieejas, gan izejas signāls parasti tiek reducēts uz elektrisko signālu. RS izejas elektrisko signālu iegūstam ar mērelementa - sensora palīdzību, kas fizikālo lielumu RS izejā pārveido proporcionālā (vislabāk - tieši) elektriskajā signālā.

Tipisks RS piemērs ir attēlots 2. zīm. Hidroelektrostacijas ģeneratoram ir jānodrošina divu izejas parametru - sprieguma frekvences un vērtības - atbilstība uzdotajiem lielumiem. Zīmējumā vienkāršoti attēlots ģeneratora RS frekvences stabilizācijas kanāls.

Ģeneratora G sprieguma frekvence ir tieši proporcionāla turbīnas T rotācijas ātrumam, bet tas ir proporcionāls ūdens plūsmai Φ . Ūdens plūsma ir atkarīga no aizvara pacelšanas leņķa α , savukārt pēdējo operatīvi maina hidropiedziņa HP, kuras eļļas padeves vārstuļus pārbīda nelielas jaudas reversējams elektromotors M. Elektromotoru vada regulators R, uz kura ieeju iedarbojas divu elektrisku līdzsprieguma signālu starpība. Pirmais signāls ir relatīvi pozitīvas polaritātes vadības iedarbes spriegums X_0 , bet otrais - ar mērelementu ME izmērītajai frekvencei proporcionāls relatīvi negatīvas polaritātes spriegums x_f .



2. zīm. Hidroģenerators frekvences stabilizācijas sistēma

Abi spriegumi summējas ieejas summējošajā mezglā Σ (2. zīm.b), kura izejā iegūst regulēšanas reducēto kļūdu

$$\sigma_{xr} = X_0 - x_f \quad (1)$$

Signāls X_0 ir laikā konstants, bet x_f ir proporcionāls frekvencei f . Ja frekvence samazinās, σ_{xr} pieaug, pieaug arī elektromotora ieejas iedarbe un HP vairāk paceļ aizvaru A, tā palielinot ūdens plūsmu Φ , kas noved pie turbīnas ātruma un ģenerators frekvences palielināšanās.

Ja frekvence pieaug un $x_f > X_0$, kļūda maina zīmi, elektromotors - rotācijas virzienu, kā rezultātā hidropiedziņa samazina atvēruma leņķi, ūdens plūsmu un turbīnas rotācijas ātrumu.

Ar mērelementu un summējošo mezglu esam izveidojuši noslēgtu automātisku RS. Cilpu ar mērelementu ME un invertējošo elementu -1 saucam par atgriezenisko saiti, kura parasti regulēšanas sistēmā veido invertējošu sakarību starp regulēšanas objekta (turbīna - ģenerators) izejas parametru (frekvenci) un ieejas iedarbi (ūdens plūsmu). Jo frekvence mazāka, jo plūsma būs lielāka, un otrādi. Šādu regulēšanas sistēmas darbību nodrošinošu atgriezenisko saiti sauc par negatīvu.

Zīmējumā labi redzams, ka sistēma sastāv no izteiktiem posmiem, katram no tiem ir savas noteiktas īpašības un tos apraksta atšķirīgi diferenciālvienādojumi. Frekvenci mēra mērelements ME, kurš pārveido maiņsprieguma frekvenci tai proporcionālā līdzspriegumā

$$x_f(t) = W_{ME}(t) \cdot f(t) , \quad (2)$$

kur $W_{ME}(t)$ ir mērelementa parametriem un diferenciālvienādojumam atbilstoša laikā mainīga šī elementa funkcija.

Signālus X_0 un $-x_f$ summē parasti elektronisks summējošais elements ar laika funkciju $W_{\Sigma}(t) = 1$. Regulators pārveido reducēto kļūdu σ_{xr} elektromotora barošanas spriegumā:

$$u_m(t) = W_R(t) \cdot \sigma_{xr}(t). \quad (3)$$

Elektromotora vārpstas pagrieziņa leņķiskais ātrums ω ir atkarīgs no motora barošanas sprieguma:

$$\omega(t) = W_M(t) \cdot u_M(t). \quad (4)$$

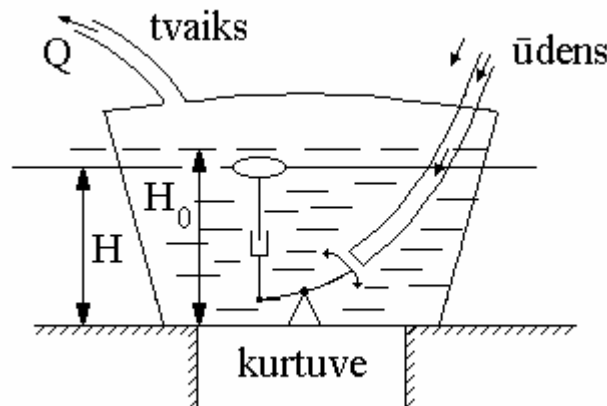
Savukārt hidropiedziņas darbības rezultāts - leņķis $\alpha(t)$ - ir atkarīgs no $\omega(t)$:

$$\alpha(t) = W_{HP}(t) \cdot \omega(t). \quad (5)$$

Tātad varam sadalīt RS arī funkcionālajos posmos, no kuriem galvenie ir tipiski visām regulēšanas sistēmām:

- I. regulēšanas objekts (T, G),
- II. mērelements,
- III. summējošais elements,
- IV. regulators,
- V. izpildelementi (M, HP, A).

Aplūkosim vēl dažus regulēšanas sistēmu veidus, kas ļaus papildus klasificēt RS. 3. zīm. attēlots tvaika ģenerators, vēsturiski viena no pirmajām automātiskās regulēšanas sistēmām.

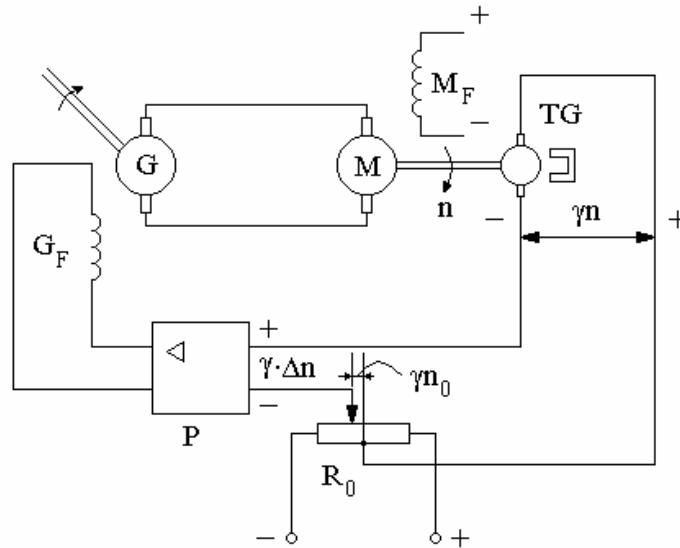


3. zīm. Tvaika ģenerators RS

Kad ūdens pārvēršas tvaikos un tas tiek aizvadīts, ūdens līmenis pazeminās, pludiņš tam seko un ar sviru atver ūdens padeves cauruli. Līmeni H_0 iestata ar pludiņa stienīša vītņi. Mērelements šeit ir pludiņš, summējošais elements - stienītis, izpildelements - svira ar aizvaru.

Tikai vienā situācijā - kad neražo tvaiku - uzdotais līmenis H_0 un reālais līmenis H būs vienādi un ūdens padeve noslēgta. Tikko sākas tvaika ražošana, H kļūst mazāks par H_0 un paveras ūdens padeves sprauga. Jo vairāk ražo tvaiku, jo sprauga būs lielāka. Tātad šāda sistēma darbojas ar kļūdu $\Delta H = H_0 - H$ un tiek saukta par statisku.

Aplūkosim elektromotora ātruma regulēšanas sistēmu (4. zīm.).



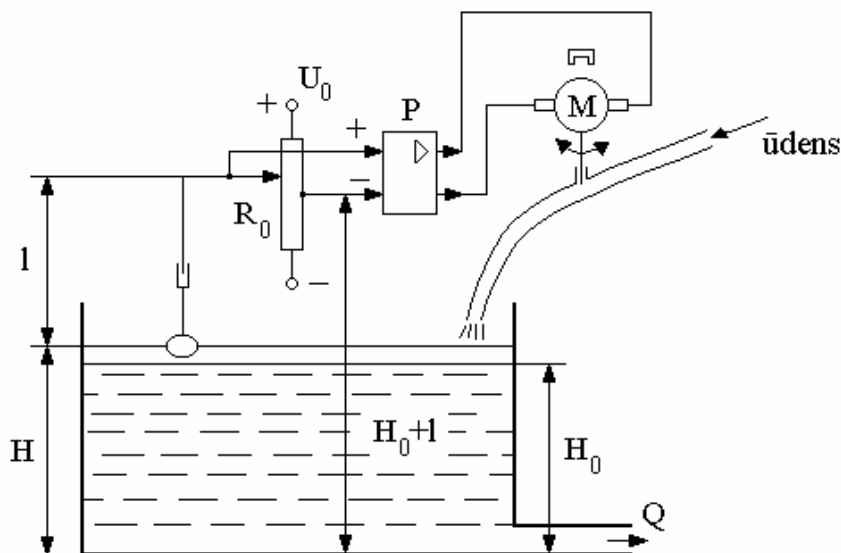
4. zīm. Elektromotora ātruma stabilizācijas sistēma

Mērelements šeit ir tahogenerators TG, kura enkura spriegums γn ir proporcionāls objekta – elektromotora - ass rotācijas ātrumam n . Vadības iedarbe tiek uzstādīta ar reostata R_0 bīdkontaktu un ir atzīmēta kā γn_0 . Tahogenerators elektriskais signāls tiek atņemts (negatīvi summēts) ar vadības iedarbi γn_0 un abu signālu starpība tiek pievadīta pastiprinātāja P ieejai. Pastiprinātāja P izejā ir pieslēgts ģenerators G ierosmes tinums. Jo ģenerators ierosmes strāva būs lielāka, jo lielāks ģenerators un motora spriegums un lielāks motora ass rotācijas ātrums n .

Ja rotācijas ātrums n samazinās, pieaug kļūda $\gamma \cdot \Delta n = \gamma(n_0 - n)$, pieaug ierosmes tinuma spriegums, motora spriegums un rotācijas ātrums, t. i., realizējas negatīva atgriezeniskā saite. Kļūda nevar būt nulle, jo tad ierosmes tinuma spriegums, kā arī motora spriegums būs nulle un motors sāks stāties. Tātad arī šī sistēma ir statiska.

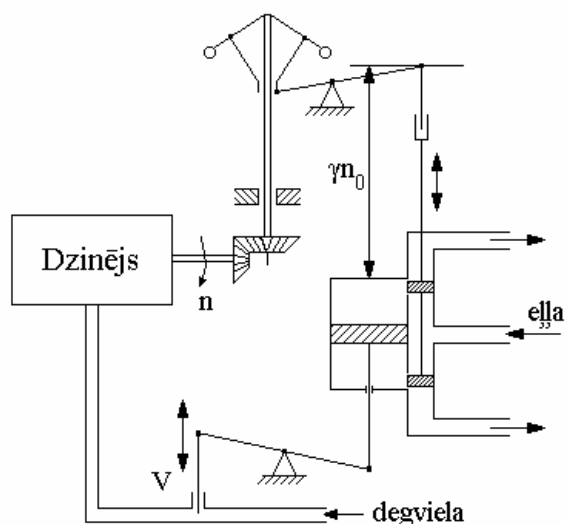
Lai izveidotu bezkļūdas sistēmu, kā izpilddelements jālieto elektromotors vai hidrodzinējs. 5. zīm. attēlota ūdenstvertnes līmeņa regulēšanas sistēma, kurā arī ir reostata veida vadības iedarbes elements R_0 , un tā bīdkontaktu pārvieto pludiņš. Uzdotojam ūdens līmenim H_0 atbilst reostata R_0 viduspunkta augstums, kas ir H_0 un pludiņa stieņa garuma l summa. Ja reālā līmeņa H un pludiņa stieņa garuma l summa ir mazāka par $(H_0 + l)$, eksistē kļūda $\Delta H = H_0 - H$, kurai atbilstošu reostata spriegumu pastiprina pastiprinātājs un pievada to līdzstrāvas elektromotora M enkuram. Motora ass saistīta ar regulatorventili, un tas tiek ieregulēts lielākas ūdens padeves stāvoklī. Kamēr vien pastāv kļūda, motora ass rotē un darbojas kļūdas novēršanas virzienā. Ja $(H > H_0)$, kā tas ir 5. zīm. attēlotajā gadījumā, motora ass rotē pretējā virzienā un ventilis tiek pievērts.

Šāda sistēma var normāli darboties bez kļūdas, un to sauc par astatisku. Sistēma būs astatiska arī tad, ja izpilddezinējs ir hidromotors. 6. zīm. attēlota iekšdedzes dzinēja ātruma stabilizācijas sistēma. Ar dzinēja vārpstu saistīts tā saucamais Vata centrālās regulators, kurš paceļ un nolaiž sviru ar eļļas plūsmas sadales virzuli. Galvenā cilindra virzulis saistīts ar degvielas padeves ventili V un spēj to aizvērt un atvērt. Ja ātrums n kļūst lielāks, Vata regulatora paralelograms ceļas uz augšu, bet sadales virzulis - uz leju. Atveras eļļas padeves ceļš uz apakšējo galvenā cilindra kambari, un galvenais virzulis ceļas uz augšu, vairāk aizverot degvielas padeves ventili. Ja n samazinās, paralelograms ceļ sviru ar sadales virzuli uz augšu. Atveras galvenā cilindra augšējais kambaris, un galvenais virzulis iet uz leju, vairāk atverot degvielas padeves ventili. Uzdotais ātrums būs zīmējumā attēlotajā situācijā, kad eļļas padeve uz



5. zīm. Tvertnes ūdens līmeņa stabilizācijas sistēma

abiem galvenā cilindra kambariem ir noslēgta. Šādi, bez kļūdas, sistēma var darboties ilgstoši. Uzdoto ātrumu šeit uzstāda ar sadales stieņa garuma γn_0 izmaiņu.



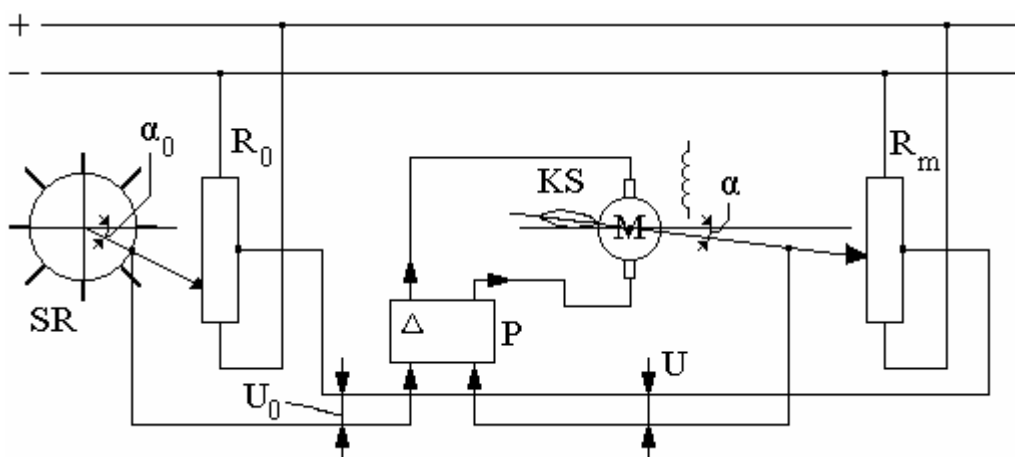
6. zīm. Degvielas dzinēja ātruma stabilizācijas sistēma

Visas attēlotās regulēšanas sistēmas ir stabilizācijas sistēmas. Ir arī otra RS klase - sekošanas sistēmas. Tajās vispārīgā gadījumā nepārtraukti tiek mainīta ieejas vadības iedarbe, kura ir vērsta uz objekta darba orgāna pozīcijas maiņu. Tipiska šāda sistēma ir kuģa stūres vadības sistēma (7. zīm.).

Vadības iedarbi realizē stūres rats SR, kurš saistīts ar uzdodošo elementu, piemēram, reostata R_0 ar viduspunktu bīdkontaktu. Objekts (kuģa stūre KS) saistīts ar mērelementa – reostatam R_0 līdzīga reostata R_m - bīdkontaktu. Abu reostatu viduspunkti savienoti kopā, bet bīdkontakti pieslēgti pastiprinātāja ieejai. Pastiprinātāja izeja pievienota stūres pagriešanas motoram M. Ja stūres pagriešanas leņķis α neatbilst stūres rata pagriešanas leņķim α_0 , tad potenciometru spriegumi U un U_0 nav vienādi. Spriegumu starpību palielina pastiprinātājs P un

motora enkurs saņem spriegumu, kas liek motora asij pagriezties stāvoklī, kad $\alpha = \alpha_0$. Kā redzams, arī šī RS stacionārā režīmā var būt astatiska.

Kā redzams no aplūkotajiem tehniskajiem piemēriem, reāla RS sastāv gan no elektroniskiem, gan elektrotehniskiem un mehāniskiem elementiem. Taču neatkarīgi no tehniskās realizācijas, elementu uzvedību apraksta tipveida diferenciālvienādojumi, kas ļauj aizstāt elementus ar tipveida posmiem.



7. zīm. Kuģa stūres vadības sistēma

2. RS analīzes uzdevumi un realizācijas paņēmieni

Analīzes galvenais uzdevums ir noteikt sistēmas darbaspēju un tās raksturojumus stacionārā un dinamiskā procesā.

Stacionārs process ir tad, kad pārejas process ir beidzies, t.i., ieejas un izejas signāli laikā ir nemainīgi. Šāda stāvokļa galvenais raksturojums ir stacionārā kļūda, kuras noteikšana ir viens no galvenajiem analīzes uzdevumiem.

Dinamiskais process ir tad, kad ieejas un izejas signāli mainās laikā. RS izejas signāls var būtiski atšķirties no jaunā uzdotā ieejas signāla vērtības un zīmes. Dinamisko režīmu raksturo pārejas process. Lai RS darbotos normāli, tad pārejas procesa laikā, dinamiskajām kļūdām un paša procesa raksturam jāatbilst noteiktām normām. Pārejas process būs sekmīgs, ja pēc noteikta laika izejas signāls būs tuvs ieejas lieluma noteiktajam.

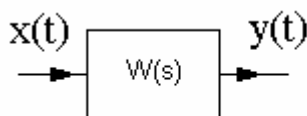
Ja pārejas process nenodrošina normālu norimstošu pāreju uz uzdoto līmeni, RS būs nestabila. Tātad viens no galvenajiem RS dinamikas analīzes uzdevumiem ir pārejas procesa stabilitātes noteikšana. Tikai tad, ja RS ir stabila, ir nozīme noteikt pārejas procesa parametrus.

Lai veiktu analīzi, pieņemts vispirms RS sadalīt tipveida posmos, no kuriem katram ir zināma pārvades funkcija, balstīta uz posma diferenciālvienādojumu. Diferenciālvienādojumu sistēmu tiešu risināšanu aizstāj ar algebrizāciju, kā arī ar eksperimentēšanu ar dažādu frekvenču un amplitūdu sinusoidāliem ieejas signāliem, meklējot to izraisītās izejas signālu izmaiņas.

3. Posmu un regulēšanas sistēmu algebrizēts apraksts

Ikviena RS posma, kā arī RS kopumā procesus apraksta diferenciālvienādojumi, kas saista ieejas un izejas signālus. Ja aplūko posmu ar ieejas signālu $x(t)$ (sk. 8. zīm.) un izejas signālu $y(t)$, tad diferenciālvienādojums vispārīgā veidā aprakstās kā

$$b_m \left(\frac{dx}{dt} \right)^m + b_{m-1} \left(\frac{dx}{dt} \right)^{m-1} + \dots + b_1 \frac{dx}{dt} + b_0 x = a_n \left(\frac{dy}{dt} \right)^n + a_{n-1} \left(\frac{dy}{dt} \right)^{n-1} + \dots + a_1 \left(\frac{dy}{dt} \right) + a_0 y. \quad (6)$$



8.zīm. Vispārinātais posms

Lai algebrizētu diferenciālvienādojumu, ievieš Laplasa operatoru $s = \frac{d}{dt}$, kas ļauj aizstāt diferenciālvienādojumu ar operatora s vidē funkcionējošu algebrisku vienādojumu

$$b_m x s^m + b_{m-1} x s^{m-1} + \dots + b_1 x s + b_0 x = a_n y s^n + a_{n-1} y s^{n-1} + \dots + a_1 y s + a_0 y. \quad (7)$$

Attiecinot izejas lielumu $y(s)$ pret ieejas lielumu $x(s)$, iegūst algebrisko pārvades funkciju

$$W(s) = \frac{y(s)}{x(s)} = \frac{b_m s^m + b_{m-1} s^{m-1} + \dots + b_1 s + b_0}{a_n s^n + a_{n-1} s^{n-1} + \dots + a_1 s + a_0}. \quad (8)$$

Šeit m un n ir pakāpes, kas atbilst diferencēšanas kārtai. Parasti $m < n$. Jāievēro, ka s mērvienība ir $1/\text{sec}$. Piemēram, ja posma diferenciālvienādojums ir

$$0,5 \frac{dx}{dt} + 0,7x = 1,5 \left(\frac{dy}{dt} \right)^2 + 5 \frac{dy}{dt} + 3y,$$

tad algebriskā pārvades funkcija būs

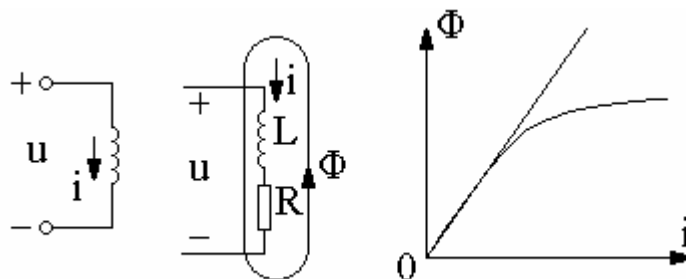
$$W(s) = \frac{0,5s + 0,7}{1,5s^2 + 5s + 3}.$$

Koeficienta pie s mērvienība ir sec un to sauc par laika konstanti, koeficienta pie s^2 mērvienība ir sec^2 un tas ir divu laika konstanšu reizinājums u.t.t.

Aplūkosim, piemēram, ļoti plaši pielietotu elementu - līdzstrāvas ierosmes tinumu. Šāds tinums kalpo magnētiskās plūsmas veidošanai un var tikt aizstāts ar induktivitāti L un aktīvo pretestību R (9. zīm.). Induktivitāte ir parametrs, kas raksturo attiecību starp magnētisko plūsmu Φ un strāvu i . Tā kā, strāvai stipri palielinoties, plūsmas pieaugums apstājas, induktivitāte L faktiski ir nelineārs lielums. Tikai sākotnējā raksturlīknes $\Phi = f(i)$ daļā L ir praktiski nemainīgs, un to arī pieņem par pamatu procesu aprakstīšanai. Tādā veidā raksturlīkne $\Phi = f(i)$ tiek linearizēta, kas būtiski atvieglo posma pētīšanu.

Šī posma - līdzstrāvas ierosmes tinuma ieejas signāls ir spriegums $u(t)$, bet izejas signāls - strāva $i(t)$. Izejas signāla attiecību pret ieejas signālu sauc par posma laika pārvades funkciju:

$$W(t) = \frac{i(t)}{u(t)}. \quad (9)$$



9. zīm. Ierosmes tinuma ekvivalentā shēma un aprēķina magnetizēšanas līkne

Izvedīsim algebrisko pārvades funkciju. Posmu raksturo diferenciālvienādojums

$$u(t) = i(t)R + L \frac{di(t)}{dt}. \quad (10)$$

Diferencēšanas zīmi d/dt bieži aizstāj ar operatoru p , kas ir vienkārši apzīmējums. Taču labāk ir aizstāt ar Laplasa operatoru s , jo Laplasa izveidotās tabulas ļauj pēc s -argumenta pārvades funkcijām (attēla) noteikt signāla laika funkciju (oriģinālu), kā arī veikt pretēju darbību - pēc signāla izmaiņas laikā noteikt tā s -argumenta pārvades funkciju (attēlu). Pirmo darbību sauc par apgriezto Laplasa transformāciju un apzīmē ar L_a^{-1} . Otro - par tiešo transformāciju un apzīmē ar L_a .

Tātad

$$u(s) = i(s)R + Lsi(s) \quad (11)$$

un algebriskā pārvades funkcija

$$W(s) = \frac{i(s)}{u(s)} = \frac{1}{R + Ls}. \quad (12)$$

Kā redzams, ar s -argumenta pielietošanu pārvades funkciju esam algebrizējuši. Ievedīsim divus ļoti būtiskus posmu apraksta parametrus. Izdalot (12) skaitītāju un saucēju ar pretestības lielumu R , iegūstam

a) laika konstanti sekundēs

$$T = \frac{L}{R} \left[\frac{\Omega \cdot \text{sec}}{\Omega} = \text{sec} \right] \quad (13)$$

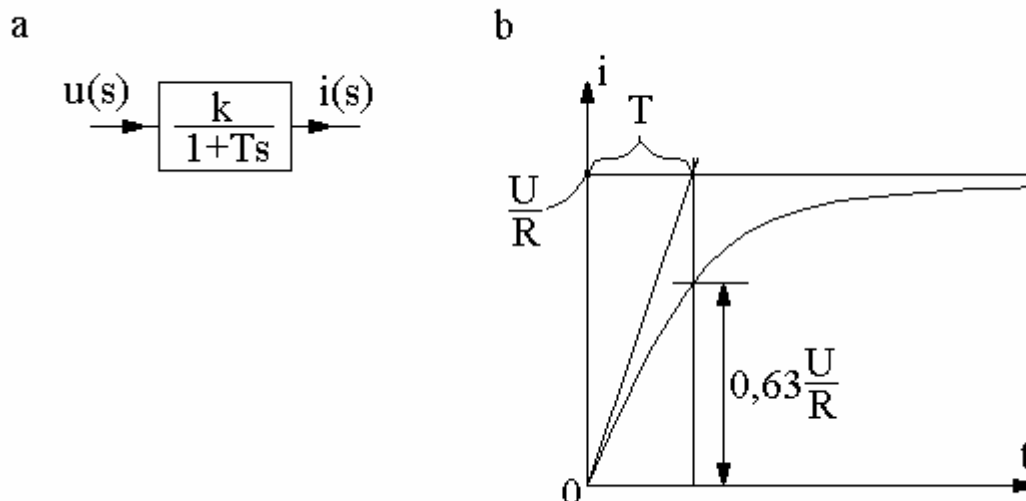
un b) pastiprinājuma koeficientu

$$k = \frac{1}{R}. \quad (14)$$

Tātad šā posma algebriskā pārvades funkcija ir

$$W(s) = \frac{k}{1 + Ts}, \quad (15)$$

un tā ir ierakstāma posma nosacītā apzīmējuma “kārbiņā” (sk. 10. zīm.).



10. zīm. 1. kārtas aperiodiskais posms un tā pārejas process

Pārvades funkcija ļauj aprēķināt izejas lielumu $i(s)$ kā

$$i(s) = U(s) \cdot W(s) \quad (16)$$

Jāatzīmē, ka s ir mainīgs lielums. Pēc ļoti ilga laika ($t \rightarrow \infty$) iestājas stacionārs režīms, un tad $s = 0$. Darbībai uzsākoties, kad t ir mazs, s savukārt ir liels. Pielietojot Laplasa tabulas, $i(t)$ noteikšanu var veikt sekojoši.

Ja ieejas lielumu pieņem kā ar lēcieni pieaugošu vieninieka funkciju, tad pēc Laplasa tabulām attēls

$$u(s) = u(t)L_a[1] = \frac{u(t)}{s} \quad (17)$$

Tad izejas lieluma oriģināls

$$i(t) = L_a^{-1}[i(s)] = L_a^{-1}\left[\frac{u(t)}{s}W(s)\right] = \frac{ku(t)}{T}L_a^{-1}\left[\frac{1}{s(s+\alpha)}\right] \quad (18)$$

Tā kā pielietotā attēla $\frac{1}{s(s+\alpha)}$ oriģināls ir

$$L_a^{-1}\left[\frac{1}{s(s+\alpha)}\right] = \frac{1}{\alpha}(1 - e^{-\alpha t}) \quad (19)$$

un ar α var apzīmēt $1/T$, tad oriģināls būs

$$i(t) = ku(t) \left(1 - e^{-t/\tau} \right), \quad (20)$$

kas pie $u(t) = U$ attēlojas kā augoša eksponente (10. zīm. b). Tāpēc šādu posmu sauc par 1.kārtas aperiodisko posmu.

Līdzīgi var iegūt linearizētas algebriskās pārvades funkcijas $W(s)$ arī citiem posmiem, bet citus piemērus aplūkosim tālākajā izklāstā.

Atgriežoties pie algebriskās pārvades funkcijas (8), jāatzīmē saucēja polinoma izcilā nozīme regulēšanas teorijā. Ja šo polinomu pielīdzina nullei, tad iegūst tā saucamo raksturvienādojumu

$$a_n s^n + a_{n-1} s^{n-1} + \dots + a_1 s + a_0 = 0, \quad (21)$$

no kura var noteikt saknes $s_1, s_2, s_3 \dots s_n$. Šīs saknes var būt gan reālas, gan kompleksas, un to noteikšana ir viens no regulēšanas sistēmu pētīšanas uzdevumiem.

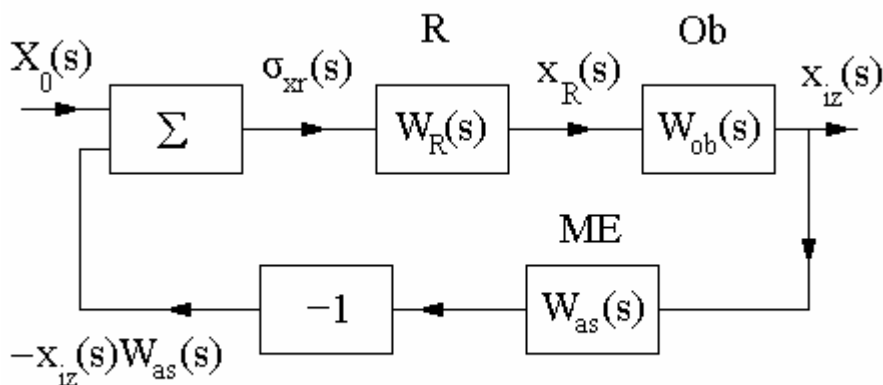
Aplūkotajam vispārīgās pārvades funkcijas piemēram raksturvienādojums ir

$$1,5s^2 + 5s + 3 = 0,$$

un tam ir saknes $s_1 = -0,78$ un $s_2 = -2,55$.

4. Regulēšanas sistēmas algebriskā pārvades funkcija

Regulēšanas sistēmu (11. zīm.) var aizstāt ar posmiem, no kuriem galvenie ir summējošais posms Σ , regulators R , objekts Ob un mērelements ME , kas realizē atgriezenisko saiti AS . Katram posmam ir sava algebriskā pārvades funkcija (attiecīgi $W_R(s)$, $W_{ob}(s)$ un $W_{as}(s)$), kas rada iespēju visu sistēmu aprakstīt ar kopēju algebrisku pārvades funkciju.



11.zīm. Regulēšanas sistēmas aizstāšana ar tipveida posmiem

Piemēram, 4.zīm. attēlotajā tehniskajā piemērā summējošais elements, kurā summējas (faktiski atņemās) ieejas signāls $X_0(s)$ un atgriezeniskās saites izejas signāls $-x_{iz}(s) \cdot W_{as}(s)$ ir potenciometra R_0 mezgls. Regulators ir pastiprinātājs P , kura ieejā ir reducētā kļūda σ_{xr} : šai piemērā potenciometra uzdotā sprieguma $U_0 = \gamma n_0$ un mērelementa – tahoģeneratora - radītā sprieguma γn starpība $\gamma \cdot \Delta n$. Objekts ir ģeneratora - dzinēja sistēma ar ieeju ģeneratora ierosmes

tinuma veidā, bet objekta izejas signāls ir motora ass rotācijas ātrums n . Šo ass rotācijas ātrumu mēra tahogenerators TG, kura enkura līdzspriegums būs jo lielāks, jo lielāks būs vārpstas rotācijas ātrums.

Vispārīgā gadījumā 11.zīm. attēlotajā RS reducētā kļūda būs

$$\sigma_{xr}(s) = X_0(s) - x_{iz}(s)W_{as}(s), \quad (22)$$

kur $X_0(s)$ ir RS ieejas lielums (parasti laikā maz mainīgs).

Izveidojušos reducēto kļūdu $\sigma_{xr}(s)$ apstrādā regulators, kura izejā iegūstam

$$x_R(s) = \sigma_{xr}(s) \cdot W_R(s). \quad (23)$$

Savukārt objekta izejā iegūstam

$$x_{iz}(s) = x_R(s) \cdot W_{ob}(s) = \sigma_{xr}(s) \cdot W_R(s) \cdot W_{ob}(s) = X_0(s) \cdot W_R(s) \cdot W_{ob}(s) - x_{iz}(s) \cdot W_R(s) \cdot W_{ob}(s) \cdot W_{as}(s). \quad (24)$$

No šejienes RS pārvades funkcija aprakstās kā

$$\Phi_{RS}(s) = \frac{x_{iz}(s)}{X_0(s)} = \frac{W_R(s) \cdot W_{ob}(s)}{1 + W_R(s) \cdot W_{ob}(s) \cdot W_{as}(s)}. \quad (25)$$

Tātad sistēmas izejas lielums

$$x_{iz}(s) = X_0(s) \cdot \Phi_{RS}(s). \quad (26)$$

Ja kļūdas nebūtu nemaz, tad $\sigma_{xr}(s)$ visu laiku būtu nulle un izejas lielums

$$x_{iz0}(s) = \frac{X_0(s)}{W_{as}(s)}. \quad (27)$$

Reāli nulles kļūda var būt tikai atsevišķās situācijās, bet parasti eksistē regulēšanas kļūda

$$\sigma_x(s) = x_{iz0}(s) - x_{iz}(s) = \frac{X_0(s)}{W_{as}(s)} - x_0(s) \cdot \Phi_{RS}(s). \quad (28)$$

Parasti regulēšanas gaitā uzstāda kādu laikā maz mainīgu X_0 , kas nosaka gaidāmā RS izejas signāla lielumu. Ja $x_{iz}(s) \cdot W_{as}(s)$ ir mazāks par X_0 , rodas $\sigma_{xr}(s) > 0$, regulatora izejā rodas lielākas jaudas signāls $x_{RS}(s)$, kas nodrošina objekta izejas signāla palielināšanos.

Viens no RS svarīgākajiem elementiem ir regulators. Regulators laika gaitā var vienkārši pastiprināt k reizes $\sigma_{xr}(t)$, var veidot izejas signālu atbilstoši $\sigma_{xr}(t)$ atvasinājumam, kā arī veidot izejas signālu atbilstošu integrālim no $\sigma_{xr}(t)$ izmaiņām laikā, t.i., $x_R(t)$ šo trīs veidu kopdarbībā var izteikt kā

$$x_R(t) = \sigma_{xr}(t) \cdot k + T_D \frac{d\sigma_{xr}(t)}{dt} + \frac{1}{T_i} \int \sigma_{xr}(t) dt, \quad (29)$$

kur T_D ir diferencēšanas laika konstante, T_i – integrēšanas laika konstante. Operatora vidē

$$x_R(s) = \sigma_{xr}(s)k + T_D s \sigma_{xr}(s) + \frac{1}{T_i s} \sigma_{xr}(s), \quad (30)$$

vai arī vispārīgā veidā regulatora pārvades funkcija var būt

$$W_R(s) = \frac{x_R(s)}{\sigma_{xr}(s)} = k + T_D s + \frac{1}{T_i s}. \quad (31)$$

Bez šaubām, ne vienmēr regulatora sastāvā ir diferencēšanas un integrēšanas posmi. Tāpat iespējams, ka regulators ar kļūdu veic arī kādas citas funkcijas, piemēram, nelineārās pārveidošanas.

5. Frekvenču pētīšanas metodes

Pētīt augstākās kārtas algebriskās pārvades funkcijas ir grūti. Lai atvieglotu pētīšanu, pielieto posmu vai posmu savienojumu reakciju uz sinusoidālu ieejas signālu

$$x_{ie}(t) = X_{ie} \sin \omega t. \quad (32)$$

Šādam signālam ir divi raksturojošie parametri: amplitūda X_{ie} un frekvence ω (rad/sec). Kad šāds signāls iziet caur posmu (12. zīm.), tad izejas signālam ir tā pati frekvence, bet vispārīgā gadījumā ir cita amplitūda X_{iz} un fāze φ attiecībā pret ieejas signālu:

$$x_{iz}(t) = X_{iz} \sin(\omega t - \varphi). \quad (33)$$

Amplitūdu attiecības - reālā pastiprinājuma koeficienta - atkarība no frekvences ω tiek saukta par amplitūdas-frekvenču raksturlīkni AFR:

$$G(\omega) = \frac{X_{iz}(\omega)}{X_{ie}(\omega)}, \quad (34)$$

bet fāzes φ atkarība no ω - par fāzes-frekvenču raksturlīkni FFR.

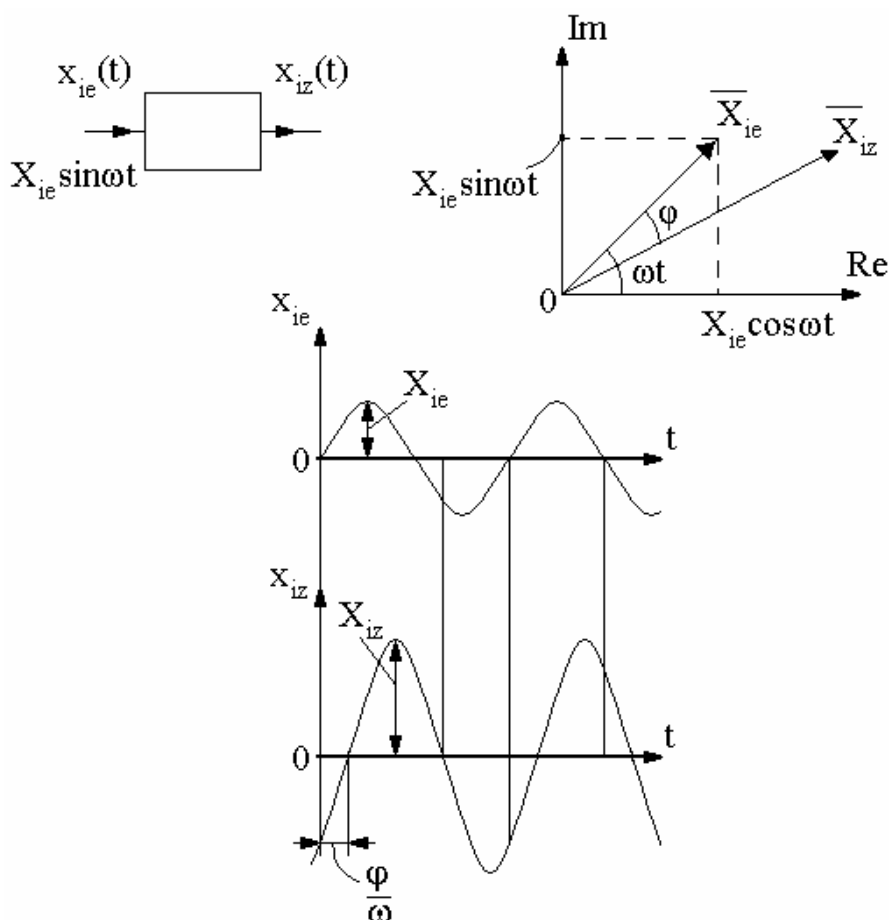
Tā kā sinusoidālā signāla izmaiņas laikā var attēlot ar vektoru, kuru apraksta Eilera vienādojums, t.i., ieejas un izejas signālu - kā

$$\bar{X}_{ie}(t) = X_{ie} (\cos \omega t + j \sin \omega t) = X_{ie} e^{j\omega t}, \quad (35)$$

$$\bar{X}_{iz}(t) = X_{iz} e^{j(\omega t - \varphi)}, \quad (36)$$

tad posma pārvades funkciju var attēlot arī kompleksajā formā. Tā iegūst komplekso frekvenču raksturlīkni KFR, ko var saukt arī par komplekso pārvades funkciju:

$$W(j\omega) = \frac{\overline{X_{iz}}(t)}{\overline{X_{ie}}(t)} = \frac{X_{iz}}{X_{ie}} e^{j\varphi}. \quad (37)$$



12. zīm. Posma ieejas un izejas signālu diagrammas

Kā redzams, KFR nav atkarīga no laika t . Attiecība X_{iz} / X_{ie} - KFR modulis - veido AFR, bet fāze φ - fāzes-frekvenču raksturliķni FFR.

Lai pārietu no algebriskas pārvades funkcijas uz komplekso frekvenču raksturliķni, arguments s jāaizstāj ar $j\omega$.

Tātad vispārīgā veidā

$$W(j\omega) = \frac{b_m(j\omega)^m + b_{m-1}(j\omega)^{m-1} + \dots + b_1(j\omega) + b_0}{a_n(j\omega)^n + a_{n-1}(j\omega)^{n-1} + \dots + a_1(j\omega) + a_0} \quad (38)$$

Pierādīsim, ka s maiņa ar $j\omega$ ir pieļaujama. Aplūkojam vektora $\overline{X_{ie}}(t)$ pirmo atvasinājumu:

$$\frac{d\overline{X_{ie}}(t)}{dt} = s\overline{X_{ie}}(t) = (X_{ie}e^{j\omega t})' = j\omega X_{ie}e^{j\omega t} = j\omega \cdot \overline{X_{ie}}(t). \quad (39)$$

Kā redzams, $s = j\omega$. Līdzīgi būs arī augstāku kārtu atvasinājumu gadījumos.

Turpināsim aplūkot mūsu iepriekšējā paragrafa piemēru. Posma ar pārvades funkciju (15) KFR būs

$$W(j\omega) = \frac{k}{1 + Tj\omega}. \quad (40)$$

Šādu KFR var sadalīt reālajā un imaginārajā daļā. Šim nolūkam saucējs un skaitītājs jāpareizina ar saistīto komplekso lielumu $(1 - Tj\omega)$:

$$W(j\omega) = U(\omega) + jV(\omega) = \frac{k(1 - Tj\omega)}{1 - T^2 j^2 \omega^2} = \frac{k - kTj\omega}{1 + T^2 \omega^2}. \quad (41)$$

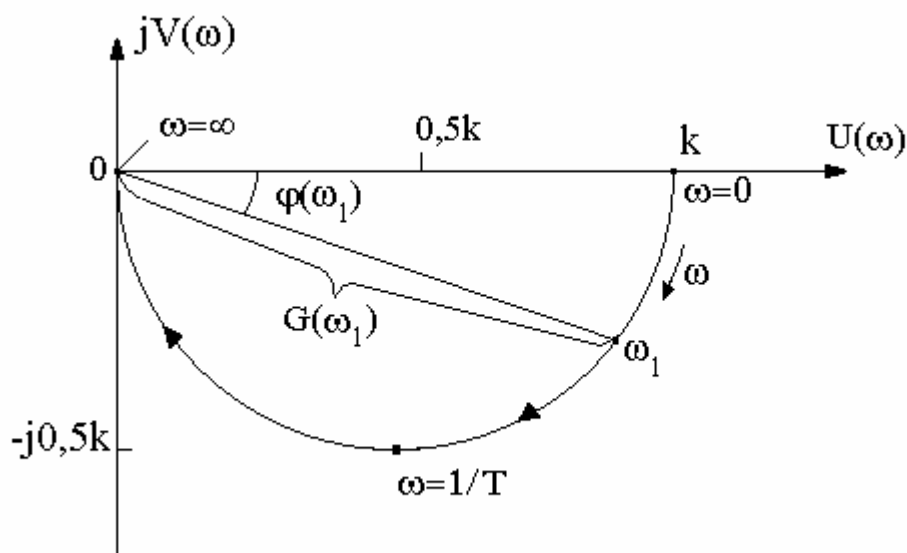
Reālā daļa būs

$$U(\omega) = \frac{k}{1 + T^2 \omega^2}, \quad (42)$$

imaginārās daļas koeficients

$$V(\omega) = -\frac{kT\omega}{1 + T^2 \omega^2}. \quad (43)$$

Šādu KFR var attēlot, uz abscisas ass atliekot $U(\omega)$, bet uz ordinātas - $jV(\omega)$. Tā iegūst KFR attēlu (13. zīm.). Pieņem dažādas ω no 0 līdz ∞ un $U(\omega)$, $jV(\omega)$ vērtības atliek uz asīm. Ja $\omega = 0$, tad $U(0) = k$, bet $jV(0) = 0$. Kad $\omega = 1/T$, tad $U(1/T) = k/2$, $jV(1/T) = -j\frac{k}{2}$.



13. zīm. Posma KFR attēls

Kā redzams, šis KFR attēls ir pusriņķa līnija. Ja no koordinātu nullpunkta velk taisni līdz KFR attēla līnijas jebkuram punktam, tad nogriežņa (hodogrāfa) garums ir vienāds ar amplitūdu pastiprinājumu $G(\omega)$ pie šīs frekvences, bet pagriešanas leņķis pret reālo vērtību ass pozitīvo virzienu ir vienāds ar leņķi φ .

Pēc reālajām un imaginārajām vērtībām var iegūt AFR:

$$G(\omega) = \sqrt{U^2(\omega) + V^2(\omega)} = \frac{k}{\sqrt{1 + \omega^2 T^2}}, \quad (44)$$

kā arī fāzes-frekvenču raksturlīkni

$$\varphi(\omega) = \arctg \frac{V(\omega)}{U(\omega)} = \arctg(-\omega T), \quad (45)$$

Šīs raksturlīknes var attēlot grafiski, taču tas nebūs viegli, jo frekvences izmaina ļoti plašā diapazonā. Arī amplitūdu attiecība $G(\omega)$ mainās plašā diapazonā. Lai uzlabotu attēlojamību, pielieto logaritmēšanu gan frekvences vērtībām, gan $G(\omega)$ vērtībām. Tad frekvences uz abscisas ass attēlojamas kā $m \cdot \lg \omega$, kur m ir desmitkārtīgi izmainītas frekvences attēlojuma mērogs. Desmitkārtīgi izmainītu frekvenci sauc par dekādi. Tātad, ja, piemēram, $m = 20$ mm/dekādi, tad, uzsākot grafiku no $\omega = 0,1$ 1/sec, frekvence $\omega = 1$ 1/sec attēlojas pēc 20 mm, frekvence $\omega = 10$ 1/sec - vēl pēc 20 mm, frekvence $\omega = 100$ 1/sec - vēl pēc 20 mm u.t.t. (14. zīm.a). Frekvences logaritmēšana parādīta (14. zīm.b).

Savukārt, lai attēlotu amplitūdu attiecību - patiesībā pastiprinājuma koeficientu - pielieto decibelu (dB) skalu:

$$G^*(\omega) = 20 \lg G(\omega). \quad (46)$$

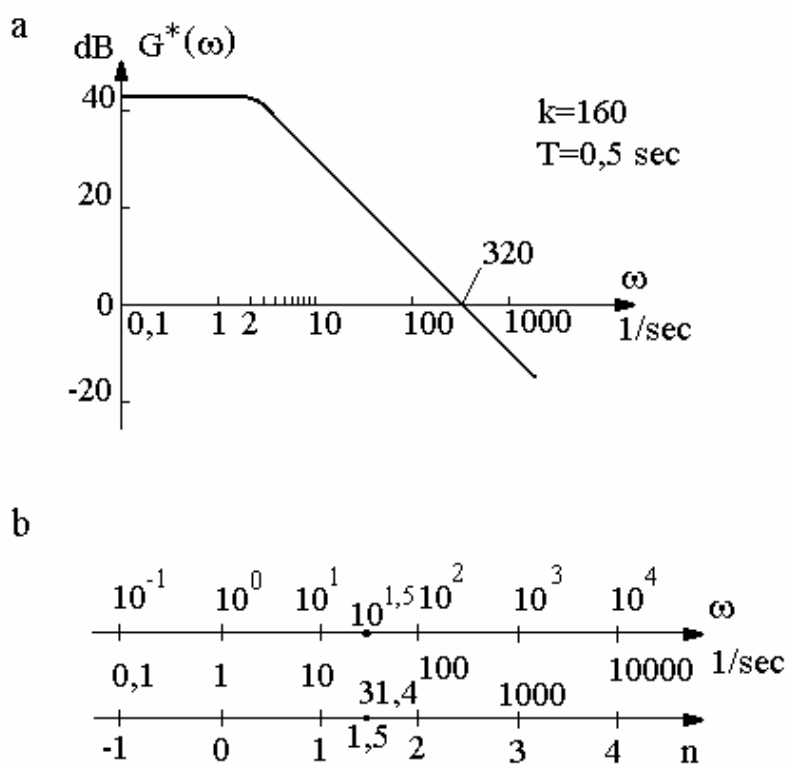
Arī šis paņēmieni ļauj ērti attēlot lielu pastiprinājuma koeficienta izmaiņu diapazonu:

$G(\omega)$	1	10	100	1000	0,1	0,01
$G^*(\omega)$	0	20	40	60	-20	-40
	dB					

Kā redzams, kad ieejas un izejas signāli ir vienādi, tad $G^*(\omega) = 0$. Ja izejas signāla amplitūda ir lielāka (eksistē pastiprinājums), tad $G^*(\omega) > 0$. Kad izejas signāla amplitūda ir mazāka (pavājinājums vai slāpēšana), tad $G^*(\omega) < 0$.

Koeficients 20 izteiksmē (46) radies tādēļ, ka, pirmkārt, pareizi pastiprinājums būtu jāmēra belos (B), bet tā ir milzīgi liela mērvienība, tāpēc mēra B desmitdaļās. Otrkārt, faktiski signāla jauda ir proporcionāla amplitūdas otrajai pakāpei, un šāda parametra logaritms dod koeficientu 2.

Logaritmiskās frekvenču raksturlīknes tehniskajā literatūrā pieņemts saukt par Bodē diagrammām.



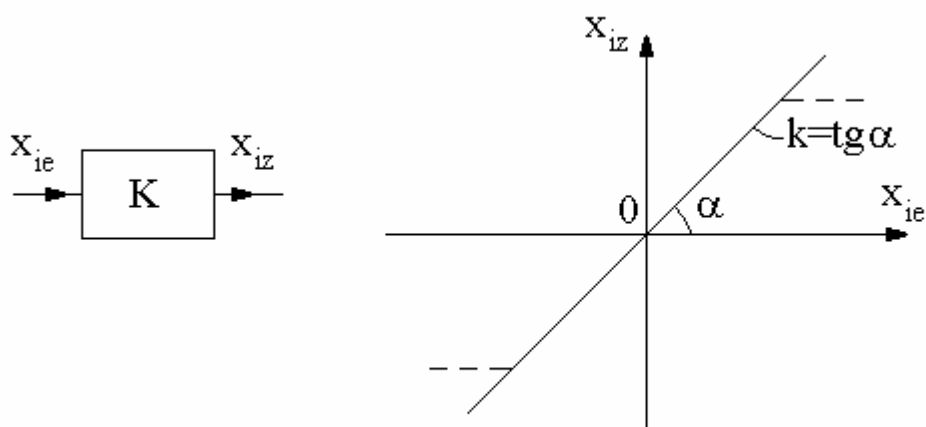
14. zīm. Logaritmiskā AFR (a) un frekvences logaritmēšana (b)

6. Proporcionālie, integrējošie, diferenciējošie posmi un to apraksts

Nostiprināsim mūsu zināšanas par posmu aprakstu ar tipveida posmu analīzi.

Visvienkāršākais posms ir proporcionālais (P) posms, kurš vienkārši signālu pastiprina ar koeficientu k (15. zīm.), tātad

$$x_{iz} = kx_{ie} \quad (47)$$

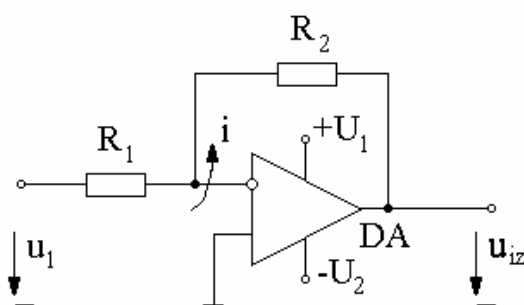


15. zīm. Proporcionālā posma izejas-ievejas raksturlīkne

Arī šāds posms ir linearizēts, jo tiek uzskatīts, ka izejas signāls var pieaugt lineāri līdz bezgalībai. Praktiski x_{iz} var pieaugt tikai līdz zināmai robežai.

Praktiski mūsdienās analogajās regulēšanas sistēmās pielieto operacionālos pastiprinātājus OP (16. zīm.). OP tiek barots ar diviem virknē slēgtiem sprieguma avotiem U_1 un U_2 , kuru viduspunkts veido sistēmas kopējo punktu. Visi ieejas un izejas signāli tiek aplūkoti attiecībā pret kopējo punktu. OP ir šādas īpašības:

1. paša pastiprinātāja pastiprinājuma koeficients tuvojās bezgalībai, t.i., pie ļoti maza sprieguma starp abām ieejām izejā ir liels spriegums;
2. ieejas pretestība tuva bezgalībai;
3. izejas pretestība tuva nullei;
4. ja tiešās ieejas signāls ir lielāks nekā inversās (ar aplīti), tad izejā būs pozitīvs spriegums, pretējā gadījumā - negatīvs.



16. zīm. Operacionālais pastiprinātājs kā P-regulators

Parasti pastiprinājumu un funkcionālās sakarības realizē caur invertējošo ieeju. Ja pastiprinātāju aptver ar atgriezeniskās saites rezistoru R_2 , var panākt noteikta lieluma pastiprinājuma koeficientu.

Tā kā jau pie ļoti neliela (daži milivolti) sprieguma starp ieejām ir iespējams liels izejas spriegums, ieejas signāla strāva aprēķināma kā

$$i = \frac{u_1}{R_1}, \quad (48)$$

un šī strāva noslēdzas caur OP ieejas ķēdi, kuras pretestība ir gandrīz bezgalīga. Šī strāva noslēdzas caur R_2 , un

$$u_{iz} + iR_2 \approx 0. \quad (49)$$

No šejienes, ievērojot (48),

$$u_{iz} = -u_1 \frac{R_2}{R_1}. \quad (50)$$

Lai izejas signālam nebūtu pretēja zīme kā ieejas, virknē var slēgt vēl vienu invertējošu OP. Tāpēc uzskatīsim, ka ar OP var realizēt sakarību (47). Ievērosim, ka izejas spriegums nevar pārsniegt barojošo spriegumu vērtības.

Tātad algebriskā pārvades funkcija P-posmam vai P-regulatoram būs

$$W(s) = \frac{x_{iz}(s)}{x_{ie}(s)} = k. \quad (51)$$

Tāda pat būs arī KFR:

$$W(j\omega) = k, \quad (52)$$

kurā ir tikai reālā daļa.

Amplitūdas frekvenču raksturlīkne ir

$$G(\omega) = \sqrt{k^2} = k, \quad (53)$$

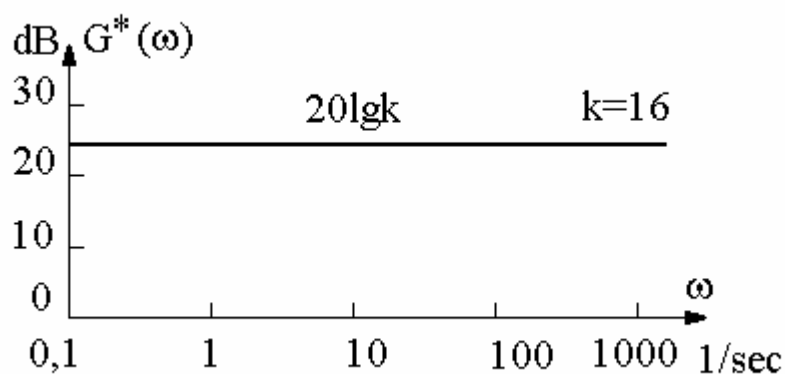
bet logaritmiskā AFR (LAFR)

$$G^*(\omega) = 20 \lg k. \quad (54)$$

Savukārt fāzes nobīdes leņķis

$$\varphi(\omega) = \arctg\left(\frac{0}{k}\right) = 0. \quad (55)$$

Šāda posma LAFR attēlo, kā parādīts 17. zīm.



17. zīm. P-regulatora LAFR

Ja atgriezeniskās saites pretestības R_2 vietā slēdz kondensatoru C , OP izejas spriegums nevar mainīties ar lēcianu. Aplūkosim izejas sprieguma aprēķinu 18. zīm. attēlotajā shēmā.

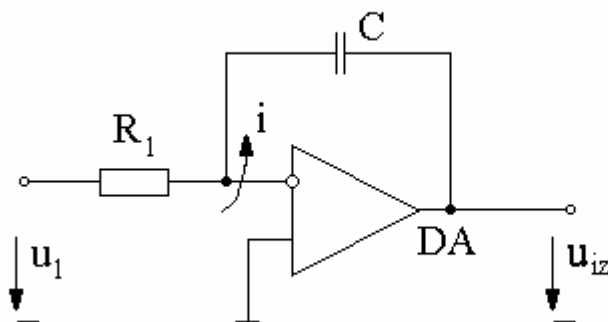
Līdzīgi kā iepriekš,

$$i = \frac{u_1}{R_1},$$

un šī strāva noslēdzas caur kondensatoru C , mainot tā plātņu sprieguma vērtību:

$$u_c = \frac{1}{C} \int i dt = \frac{\int u_1 dt}{R_1 C} = \frac{u_1}{T_i s}, \quad (56)$$

kur $R_1 \cdot C = T_i$ - laika konstante, kas nosaka sprieguma u_1 integrēšanas tempu. Izteiksmē (56) pieņemta u_c nulles sākuma vērtība.



18. zīm. Operacionālais pastiprinātājs kā integrējošais regulators

Tā kā $u_{iz} = -u_c$, tad ar papildus invertēšanu integrējošā I posma izejas spriegums

$$u_{iz} = \frac{u_1}{T_i s}, \quad (57)$$

un algebriskā pārvades funkcija ir

$$W(s) = \frac{u_{iz}(s)}{u_1(s)} = \frac{1}{T_i s}. \quad (58)$$

Ja $u_1 = U_1 = const$, tad izejas spriegums (ja sākumā tam ir nulles vērtība) lineāri pieaug (19. zīm.), jo

$$u_c = \frac{U_1 \int dt}{T_i} = \frac{U_1 t}{T_i}. \quad (59)$$

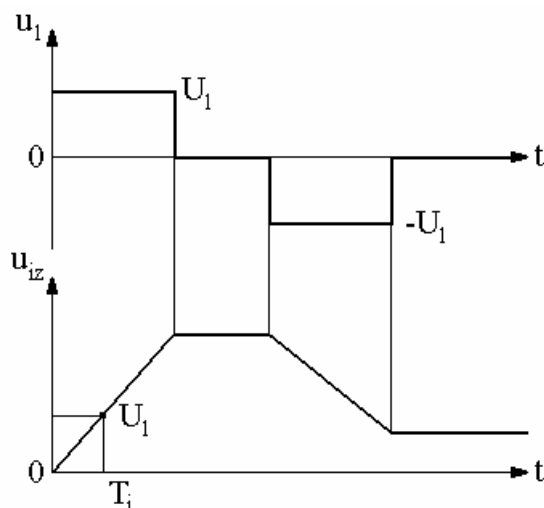
Kā redzams, integrējošais efekts izpaužas lineārā izejas lieluma pieaugumā konstantas ieejas iedarbības laikā, vai, vispārīgi, iedarbības voltsekunžu laukumam proporcionālā izejas sprieguma izmaiņā. Jāņem vērā, ka, ja ieejas signāls ir nulle, izejas signāls ir nemainīgs (19. zīm.). Integrēšanas laika konstante T_i pēc izteiksmes (59) nosaka laika sprīdi, kad izejas spriegums kļūs vienāds ar ieejas. Jo laika konstante T_i būs lielāka, jo arī šis laika sprīdis būs lielāks, t.i., integrēšana būs vājāka. I-posma (bieži sauc par I regulatoru) KFR būs

$$W(j\omega) = \frac{1}{T_i j\omega} = -j \frac{1}{T_i \omega}. \quad (60)$$

Kā redzams, KFR nav reālās daļas, un to attēlo uz imaginārās ordinātas negatīvā zara (20. zīm.).

AFR izsaka kā

$$G(\omega) = \frac{1}{T_i \omega}, \quad (61)$$

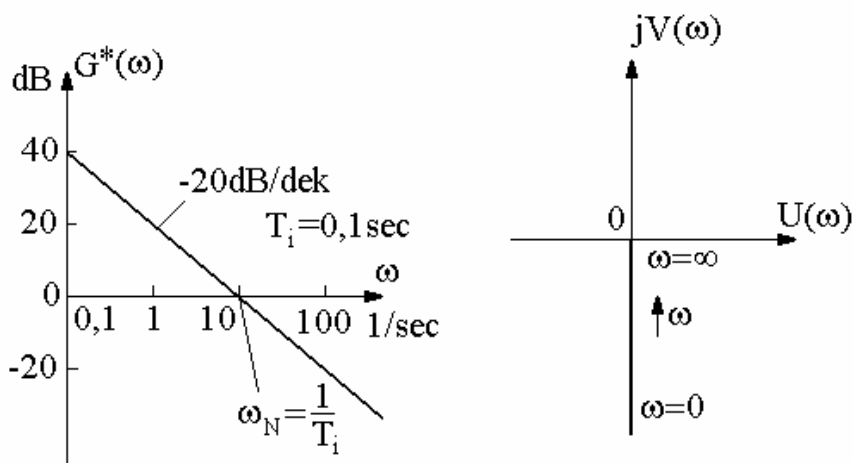


19. zīm. I-regulatora pārejas process

bet LAFR - kā

$$G^*(\omega) = 20 \lg \frac{1}{T_i \omega}. \quad (62)$$

Kā redzams, izejas sprieguma amplitūda, ieejas signāla frekvencei augot, samazinās, t.i., frekvencei augot, pastiprinājums samazinās. Ieejas un izejas signālu amplitūdas būs vienādas, ja $G(\omega) = 1$, bet tas būs pie $\omega = 1/T_i$. Pie šāda $G(\omega)$ logaritmiskā vērtība $G^*(1/T_i) = 0$. Tā kā pie šādas ω tiek šķērsota LAFR abscisas ass (20. zīm.), to sauc par nociršanas frekvenci.



20. zīm. I-regulatora LAFR un kompleksais attēls

Noskaidrosim LAFR slīpuma parametru. Pieņemam, ka $\omega = 0,1$ 1/sec. Tad

$$G^*(0,1) = 20 \lg \frac{10}{T_i}$$

Ja palielinām frekvenci par vienu dekādi (tātad $\omega = 1$), tad $G^*(1) = 20 \lg 1/T_i$. Šeit vienai frekvences pieauguma dekādei pastiprinājumu logaritmu starpība ir

$$G^*(1) - G^*(0,1) = 20 \left(\lg \frac{1}{T_i} - \lg \frac{10}{T_i} \right) = 20 \lg \frac{1}{10} = -20 \text{ dB}.$$

Tātad frekvences pieaugumam par dekādi atbilst amplitūdas pastiprinājuma logaritmu starpība -20 dB vai slīpuma parametrs ir -20 dB/dek .

Fāzes-frekvenču raksturlīkni I-regulatoram apraksta kā

$$\varphi(\omega) = \text{arctg} \left(\frac{-1}{\omega T_i \cdot 0} \right) = -90^\circ.$$

Tātad izejas signāls atpaliek no ieejas par 90° .

Tehniskajās iekārtās integrējošās funkcijas veic motori. Tā, ja līdzstrāvas elektromotoram pieslēdz spriegumu un tā ass sāk rotēt, tad pēc pirmā apgrieziena būs veikts pagriešanās leņķis 2π , pēc otrā - 4π u.t.t., tas ir, izejas darbības veiktais ceļš pieaug lineāri laikā, ja vien nemainās motora slodze.

Ja motora izejas lielums ir vārpstas pagriešanās leņķis α , bet ieejas lielums ir spriegums U , tad pie nemainīgas slodzes

$$\Delta\alpha = k_1 n \cdot \Delta t,$$

kur n ir rotācijas ātrums (apgr./sek). Tā kā

$$n = k_2 U,$$

tad

$$\Delta\alpha = k_1 k_2 U \Delta t,$$

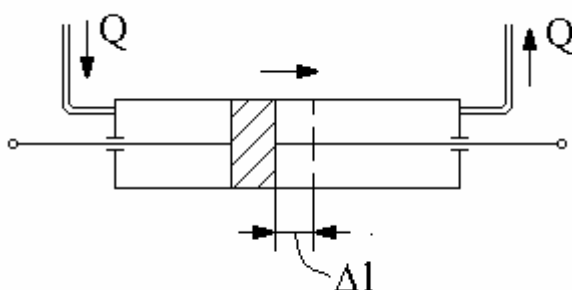
vai, ievērojot, ka $\Delta/\Delta t = s$,

$$s\alpha = k_1 k_2 U.$$

Kā redzam, iegūta I-posma pārvades funkcija

$$W(s) = \frac{\alpha(s)}{U(s)} = \frac{k_1 k_2}{s} = \frac{1}{T_i s}.$$

Līdzīgi var aplūkot arī hidromotoru (21. zīm.)



21. zīm. Hidropiedziņas shēma

Virzuļa pārvietojums

$$\Delta l = \frac{Q}{F} \Delta t.$$

kur Q ir šķidruma pieplūdums (m^3 / sec), F - virzuļa laukums (m^2).

Izteiksmi var pārveidot kā

$$sl = \frac{Q}{F},$$

vai

$$W(s) = \frac{l(s)}{Q(s)} = \frac{1}{Fs}.$$

Kā redzam, arī šis elements ir integrējošais posms.

Trešais pamatposms būs diferencējošais posms vai D-regulators. Arī šādu regulatoru ērti aplūkot ar OP palīdzību (22. zīm.)

Lai iegūtu diferencējošas īpašības, OP ieejā jāieslēdz kondensators, un tad ieejas strāva būs ieejas sprieguma u_1 atvasinājums:

$$i = C \frac{du_1}{dt} = Csu_1. \quad (63)$$

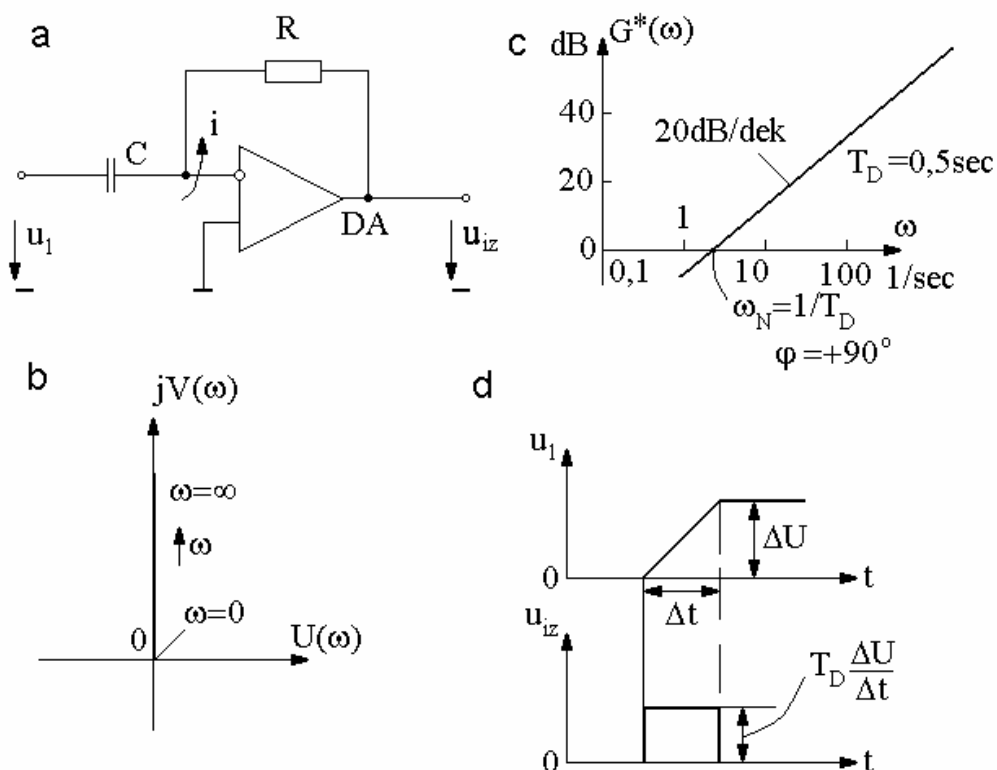
Savukārt izejas spriegums, ja ievēro atkārtotās inversijas iespēju

$$U_{iz} = iR = CRsu_1 = T_D su_1. \quad (64)$$

Šeit $T_D = C \cdot R$ - diferencēšanas laika konstante.

Pārejot uz frekvenču raksturlīknēm, posma KFR ir

$$W(j\omega) = \frac{u_{iz}(j\omega)}{u_1(j\omega)} = jT_D \omega. \quad (65)$$



22. zīm. D-regulatora shēma (a), kompleksais attēls (b), LAFR (c) un pārejas process (d)

Kā redzams, posma KFR ir tikai imaginārā daļa un tās attēls ir ar ordinātas ass pozitīvo virzienu sakrītoša taisne (22. zīm. b).

AFR ir

$$G(\omega) = T_D \omega \quad (66)$$

un LAFR –

$$G^*(\omega) = 20 \lg T_D \omega. \quad (67)$$

Tā kā reālā daļa $U(\omega) = 0$, tad fāzes nobīdes leņķis ir $+90^\circ$, t.i., izejas signāls apsteidz ieejas par 90° .

Kā seko no (66), posma amplitūdu pastiprinājums būs 1 pie $\omega = 1/T_D$. Tātad šī būs posma nociršanas frekvence

$$\omega_N = 1/T_D.$$

No (66) redzams, ka amplitūdas pastiprinājums pieaug, ja palielina ieejas signāla frekvenci. Ja frekvenci palielina par dekādi, piemēram, no 0,1 1/sec līdz 1 1/sec, tad amplitūdas pastiprinājuma logaritmu starpība ir

$$\Delta G^*(\omega) / \text{dek} = G^*(1) - G^*(0,1) = 20(\lg 1T_D - \lg 0,1T_D) = 20 \lg 10 = 20 \text{dB},$$

vai taisnes slīpuma parametrs ir +20 dB/dek.

Kad ieejas signāls plūstoši mainās par lielumu ΔU , posma izejas signāls ir laikā nemainīgs $T_D \Delta U / \Delta t$ (22. zīm. d). Diferencējošā posma īpašības ir transformatoram. Ja tā ieejai pievada līdzenspriegumu $\left(\frac{dU_{ie}}{dt} = 0\right)$, tad izejā sprieguma nav, jo $U_{iz} = \frac{dU_{ie}}{dt} = 0$. Transformatora ieejai pievadot maiņspriegumu, $\frac{dU_{ie}}{dt} \neq 0$ un izejā parādās atbilstošs signāls.

Diferencēšanas laika konstantes fizikālā jēga ir apstākļi, ka T_D un ieejas signāla izmaiņas laika Δt attiecība ir vienāda ar posma izejas signāla un ieejas signāla izmaiņas ΔU attiecību. Ja $T_D = \Delta t$, pēdējā attiecība ir 1, t.i., $\Delta U = U$. Jo T_D ir lielāks, jo posma reakcija būs spēcīgāka.

7. Kombinētie posmi ar P, I, D daļu un to apraksts

Nostiprināsim mūsu iemaņas, izvedot vēl 3 kombinēto posmu - proporcionālā un integrējošā (PI), proporcionālā un diferencējošā (PD), proporcionālā, integrējošā un diferencējošā (PID) - matemātiskos aprakstus.

Izmantosim iepriekšējo operāciju secību:
diferenciālvienādojums \rightarrow algebriskā pārvades funkcija \rightarrow kompleksā frekvenču raksturlīkne.

PI regulatoru iegūst, ja integrējošā posma kondensatora ķēdē ieslēdz rezistoru R_2 (sk. 23. zīm.).
Izejas spriegums

$$u_{iz} = R_2 i + \frac{1}{C} \int i dt = R_2 i + \frac{i}{Cs}, \quad (68)$$

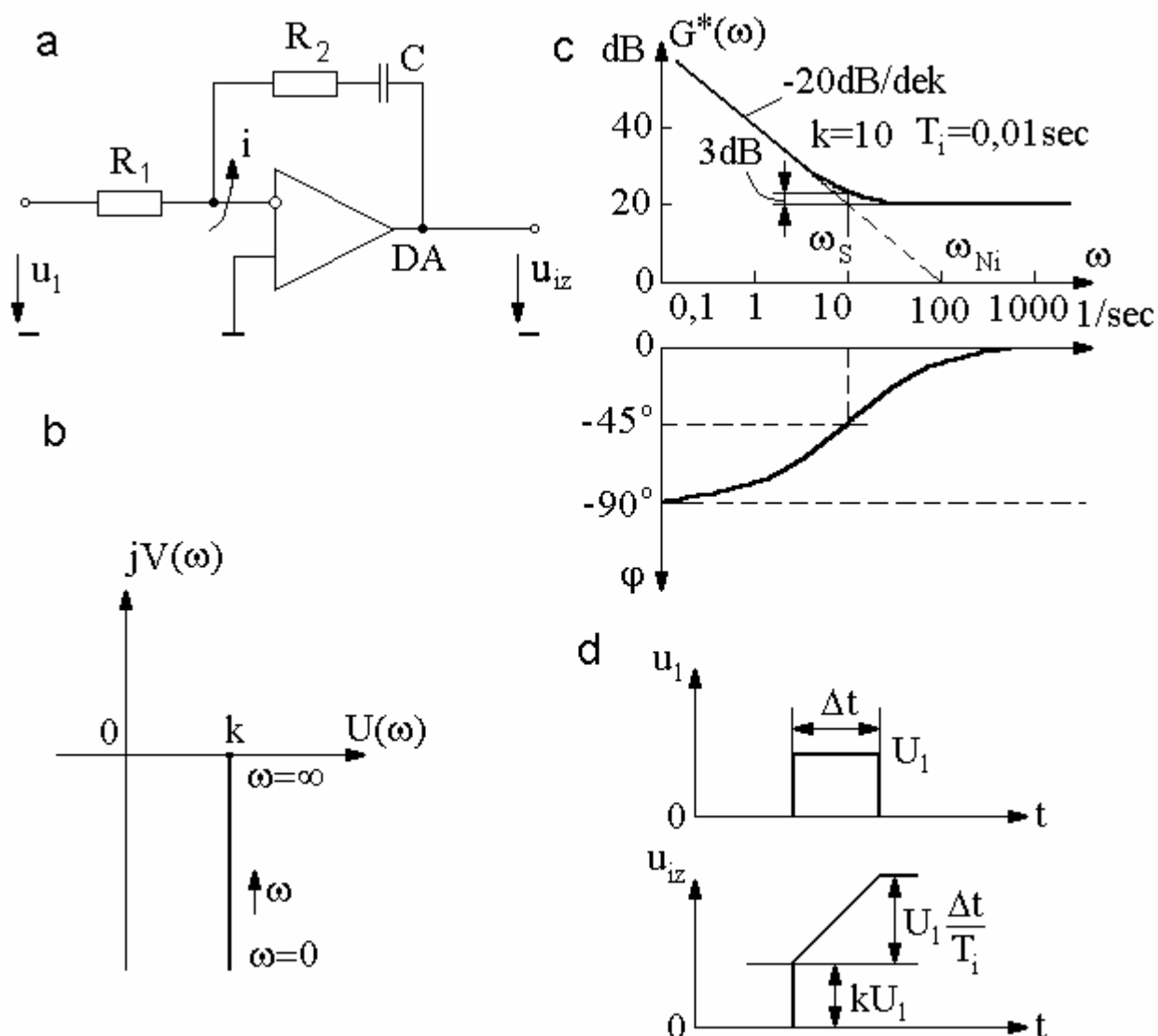
vai, ievērojot, ka ieejas strāva $i = u_1 / R_1$,

$$u_{iz} = u_1 \frac{R_2}{R_1} + \frac{u_1}{R_1 Cs} = u_1 k + \frac{u_1}{T_i s}, \quad (69)$$

kur $T_i = R_1 C$ ir integrēšanas laika konstante.

Algebriskā pārvades funkcija ir

$$W(s) = \frac{u_{iz}(s)}{u_1(s)} = k + \frac{1}{T_i s}. \quad (70)$$



23. zīm. PI-regulatora shēma (a), kompleksais attēls (b), logaritmiskās raksturlīknes (c) un pārejas process

Kā redzams, pārvades funkcijai ir proporcionālā daļa k un integrējošā daļa.

Komplekso frekvenču raksturlīkni iegūsim aizstājot s ar $j\omega$:

$$W(j\omega) = \frac{kT_i j\omega + 1}{T_i j\omega} \cdot \frac{-j}{-j} = k + j \left(-\frac{1}{T_i \omega} \right). \quad (71)$$

Attēls ir ordinātas ass negatīvajam zaram attālumā k paralēla taisne (23.zīm.b).

Kā redzam, $U(\omega) = k$, $V(\omega) = -1/T_i\omega$. Amplitūdas -frekvenču raksturlīkne

$$G(\omega) = \sqrt{U^2(\omega) + V^2(\omega)} = \frac{\sqrt{k^2 T_i^2 \omega^2 + 1}}{T_i \omega}, \quad (72)$$

bet LAFR -

$$G^*(\omega) = 20 \lg \frac{\sqrt{k^2 T_i^2 \omega^2 + 1}}{T_i \omega}. \quad (73)$$

Kad $\omega < \frac{1}{kT_i}$, posmam ir integrējošās īpašības, jo $G^*(\omega) \approx 20 \lg 1/T_i \omega$, un LAFR iet uz leju ar slīpumu $-20 \text{ dB} / \text{dek}$. Kad $\omega > \frac{1}{kT_i}$, posmam ir proporcionālas īpašības, jo $G^*(\omega) = 20 \lg k$ (sk.

23. zīm.). Integrējošās daļas nociršanas frekvence $\omega_{Ni} = 1/T_i$.

Abu daļu amplitūdas pastiprinājuma logaritmiskās raksturlīknes saiet kopā pie tā saucamās sajūguma frekvences ω_s . Patiesībā šo frekvenci nosaka pie $G^*(\omega_s) = 20 \lg k + 3 \text{ dB}$, ja slīpā daļa ir augstāk par $20 \lg k$, un pie $G^*(\omega_s) = 20 \lg k - 3 \text{ dB}$, ja slīpā daļa ir zemāk par $20 \lg k$.

Šai gadījumā sajūguma frekvence jāmeklē pēc pirmā noteikuma:

$$20 \lg k + 3 \text{ dB} = 20 \lg \frac{\sqrt{k^2 T_i^2 \omega_s^2 + 1}}{T_i \omega_s}.$$

Tā kā $3 \text{ dB} = 20 \lg \sqrt{2}$, tad

$$\frac{\sqrt{k^2 T_i^2 \omega_s^2 + 1}}{T_i \omega_s} = k \sqrt{2}.$$

No šejienes

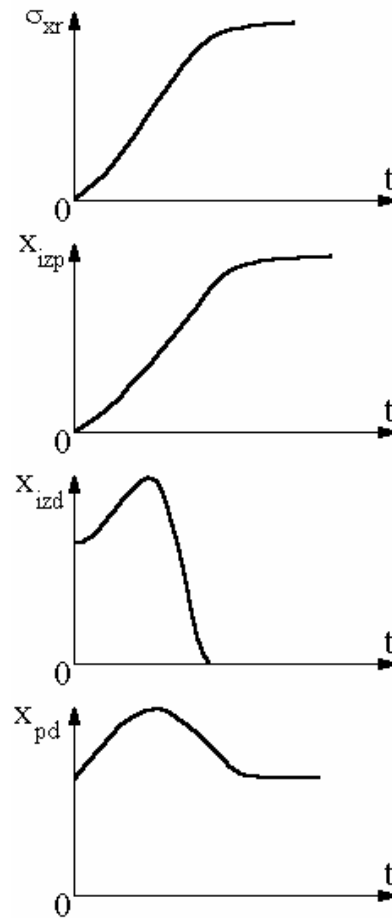
$$\omega_s = \frac{1}{kT_i}. \quad (74)$$

Fāzes nobīdes leņķis

$$\varphi(\omega) = \text{arctg} \frac{V(\omega)}{U(\omega)} = \text{arctg} \left(-\frac{1}{kT_i \omega} \right). \quad (75)$$

Frekvencei augot, izejas signāls atpaliek fāzē aizvien mazāk, līdz pie $\omega = \infty$ $\varphi = 0^\circ$. Pie sajūguma frekvences $\varphi(\omega_s) = -45^\circ$.

PI regulators stiprāk darbojas pie mazām frekvencēm. Ja proporcionālo regulatoru apvieno ar diferencējošo, tad iegūst posmu, kas stiprāk darbojas pie augstām frekvencēm. Tādam posmam ir izcila nozīme augstfrekvences dinamisko kļūdu slāpēšanā. Ja reducētā kļūda σ_{xr} mainās, kā attēlots 24. zīm., tad pie mazām kļūdas vērtībām proporcionālā regulatora darbība ir vāja.



24.zīm. P un D regulatora reakcija uz kļūdu

Savukārt, tā kā pie mazām kļūdas vērtībām notiek tās lieluma izmaiņa laikā, diferencējošais regulators darbojas aktīvi. Abu paralēli operējošo regulatoru kopējā reakcija uz kļūdu ir praktiski nemainīga visu kļūdas pieauguma laiku. PD regulatoru iegūst, ja D-regulatora ieejas kondensatoram paralēli slēdz rezistoru R_1 (25. zīm.).

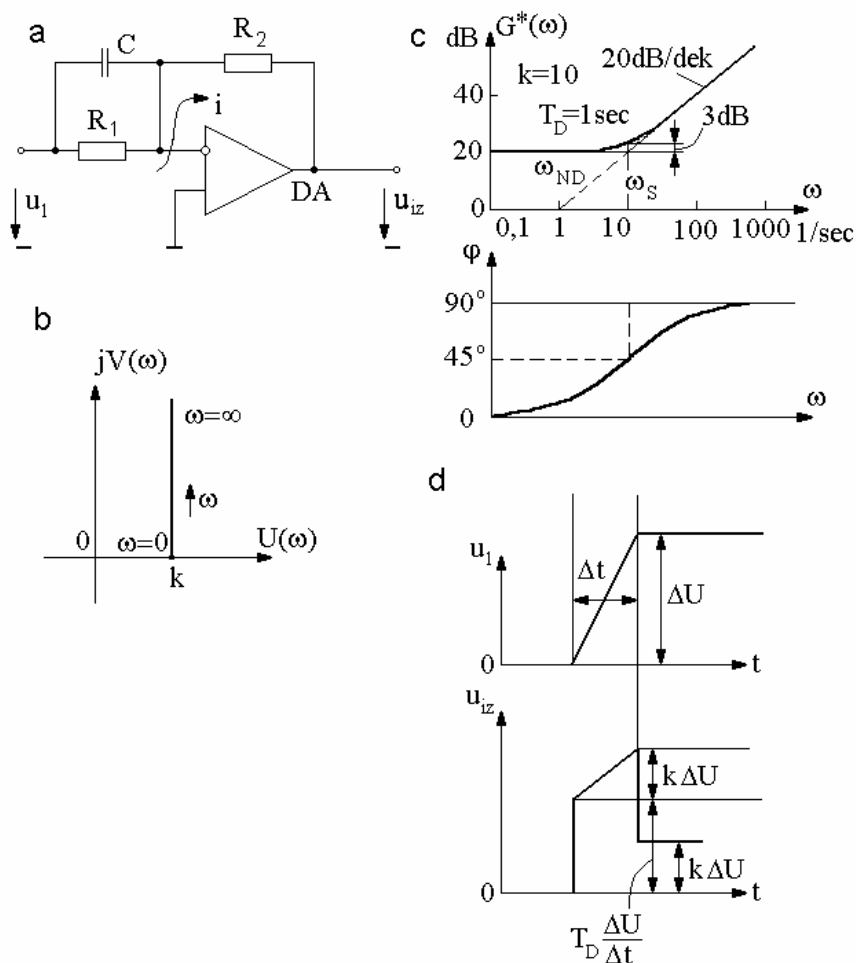
Šeit ieejas strāva i

$$i = \frac{u_1}{R_1} + C \frac{du_1}{dt} = \frac{u_1}{R_1} + Csu_1. \quad (76)$$

Izejas spriegums (ievērojot papildus invertēšanu)

$$u_{iz} = iR_2 = u_1 \frac{R_2}{R_1} + R_2 Csu_1 = u_1 k + T_D su_1. \quad (77)$$

Šeit $k = R_2 / R_1$ - pastiprinājuma koeficients, $T_D = R_2 C$ - diferencēšanas laika konstante.



25. zīm. PD regulatora shēma (a), kompleksais attēls (b), logaritmiskās raksturlīknes (c) un pārejas process

Algebriskā pārvades funkcija

$$W(s) = \frac{u_{iz}(s)}{u_1(s)} = k + T_D s, \quad (78)$$

un posmam ir proporcionālās un diferencējošās īpašības.

KFR iegūstama kā

$$W(j\omega) = k + jT_D \omega, \quad (79)$$

kur $U(\omega) = k$ un $V(\omega) = T_D \omega$. Attēls ir ordinātas pozitīvajam zaram attālumā k paralēla taisne. AFR aprēķināma kā

$$G(\omega) = \sqrt{k^2 + T_D^2 \omega^2}, \quad (80)$$

bet LAFR –

$$G^*(\omega) = 20 \lg \sqrt{k^2 + T_D^2 \omega^2}. \quad (81)$$

Kad $\omega < \frac{k}{T_D}$, regulators darbojas kā proporcionālais, jo $G^*(\omega) \approx 20 \lg k$.

Kad $\omega > \frac{k}{T_D}$, regulators ir diferencējošs, un tas darbojas jo stiprāk, jo augstāka frekvence. LAFR iet uz augšu ar slīpumu $+20dB/dek$ (25. zīm.).

Sajūguma frekvence nosakāma kā

$$20 \lg k + 3dB = 20 \lg \sqrt{k^2 + T_D^2 \omega_s^2}. \quad (82)$$

Ievērojot, ka $20 \lg \sqrt{2} = 3dB$, izteiksmes (82) kreiso pusi var aizstāt ar

$$20 \lg k + 20 \lg \sqrt{2} = 20 \lg k \sqrt{2},$$

un no iegūtās izteiksmes

$$\sqrt{k^2 + T_D^2 \omega_s^2} = k \sqrt{2} \quad \text{var noteikt, ka}$$

$$\omega_s = \frac{k}{T_D}. \quad (83)$$

Diferencējošās daļas nociršanas frekvence ir

$$\omega_{ND} = \frac{1}{T_D}. \quad (84)$$

Pārejas process ieejas iedarbes plūstošas palielināšanās gadījumā (25. zīm. d) attēlojas kā diferencējošās daļas nemainīgas reakcijas $T_D \Delta U / \Delta t$ un proporcionālās daļas reakcijas ku_1 summa.

Var izveidot kombinēto regulatoru, kurš stipri darbojas gan pie mazām frekvencēm, gan arī pie augstām. Šādam regulatoram būs gan proporcionālā, gan integrējošā, gan diferencējošā daļa, un to sauksim par PID regulatoru.

PID regulatoru iegūst, ja PD regulatora rezistoram R_2 virknē ieslēdz kondensatoru C_2 (26. zīm.).

Ieejas strāva i šeit ir divu strāvu summa:

$$i = \frac{u_1}{R_1} + C_1 s u_1, \quad (85)$$

bet izejas spriegums - divu spriegumu summa:

$$u_{iz} = i R_2 + \frac{i}{C_2 s}. \quad (86)$$

Ievietojot i vērtību,

$$u_{iz} = u_1 \left(\frac{R_2}{R_1} + \frac{C_1}{C_2} \right) + u_1 T_D s + \frac{u_1}{T_i s}, \quad (87)$$

kur $T_i = C_2 R_1$ - integrēšanas laika konstante, $T_D = C_1 R_2$ - diferencēšanas laika konstante, bet pastiprinājuma koeficients $k = \frac{R_2}{R_1} + \frac{C_1}{C_2}$.

Posma algebriskā pārvades funkcija būs

$$W(s) = \frac{u_{iz}(s)}{u_1(s)} = k + T_D s + \frac{1}{T_i s}, \quad (88)$$

bet kompleksā frekvenču raksturlīkne -

$$W(j\omega) = \frac{kT_i j\omega + T_D T_i (j\omega)^2 + 1}{T_i j\omega} \cdot \frac{-j}{-j} = k + j \left(T_D \omega - \frac{1}{T_i \omega} \right). \quad (89)$$

KFR tiek attēlota kā ordinātas asij attālumā k paralēla taisne, kura šķērso abscisas asi pie $\omega_R = \sqrt{1/T_i T_D}$.

Amplitūdas frekvenču raksturlīkni apraksta kā

$$G(\omega) = \frac{\sqrt{k^2 T_i^2 \omega^2 + T_i^2 T_D^2 \omega^4 - 2T_D T_i \omega^2 + 1}}{T_i \omega}. \quad (90)$$

Kad $\omega < \frac{1}{T_i k}$, pie šīm mazajām frekvencēm posmam ir integrējošās īpašības, jo $G(\omega) \approx 1/T_i \omega$.

Kad $\omega > \frac{k}{T_D}$, pie šīm lielajām frekvencēm posmam ir diferencējošās īpašības, jo $G(\omega) \approx T_D \omega$.

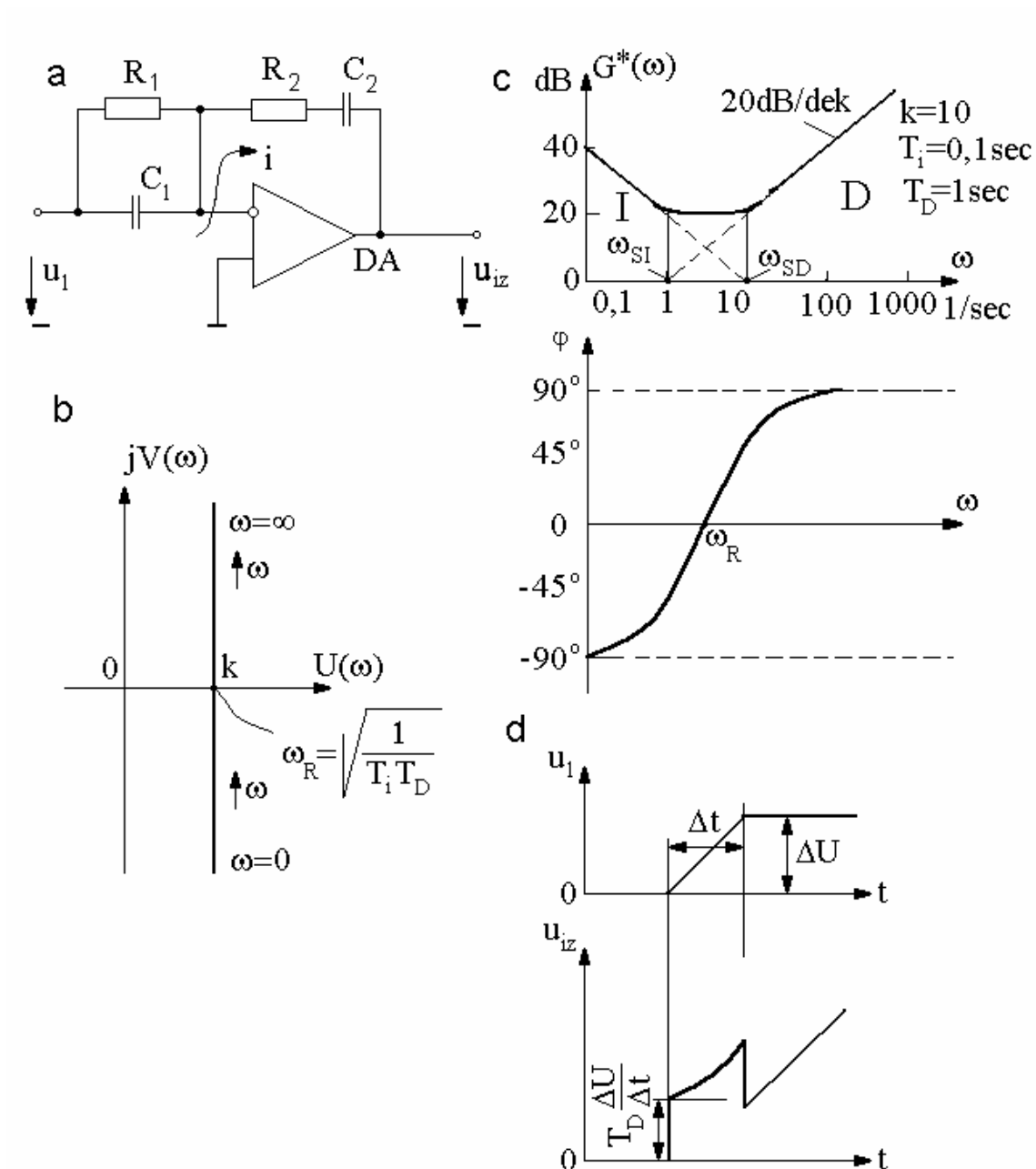
Bodē diagrammu apraksta ar izteiksmēm

$$G^*(\omega) = 20 \lg \frac{\sqrt{k^2 T_i^2 \omega^2 + T_i^2 T_D^2 \omega^4 - 2T_D T_i \omega^2 + 1}}{T_i \omega}; \quad (91)$$

$$\varphi(\omega) = \text{arctg} \frac{T_i T_D \omega^2 - 1}{k T_i \omega}. \quad (92)$$

Mazo frekvenču diapazonā līdz integrējošās un proporcionālās daļas sajūguma frekvencei

$$\omega_{Si} = \frac{1}{T_i k},$$



26. zīm. PID regulatora shēma (a), kompleksais attēls (b), logaritmiskās raksturlīknes (c) un pārejas process

pie kuras $G^*(\omega) = 20 \lg k + 3 \text{ dB}$, LAFR iet uz leju ar slīpumu -20 dB/dek (26. zīm. c). Pie frekvencēm, kas pārsniedz diferenciējošās un proporcionālās daļas sajūguma frekvenci

$$\omega_{SD} = \frac{k}{T_D},$$

pie kuras $G^*(\omega) = 20 \lg k + 3 \text{ dB}$, LAFR iet uz augšu ar slīpumu $+20 \text{ dB/dek}$. Frekvenču posmā starp ω_{SI} un ω_{SD} regulatoram ir proporcionālās īpašības un $G^*(\omega) = 20 \lg k$. Kā parasti integrējošās daļas nociršanas frekvence $\omega_{Ni} = 1/T_i$, bet diferenciējošās daļas - $\omega_{ND} = 1/T_D$.

Fāzu frekvenču raksturlīkne mainās no -90° integrējošās darbības sākuma zonā uz $+90^\circ$ diferencējošās darbības beigu zonā, šķērsojot nulles nobīdes asi (ieejas un izejas signāli sakrīt fāzē) pie frekvences $\omega_R = \sqrt{1/T_i T_D}$.

Kad ieejas signāls plūstoši pieaug līdz ΔU (26. zīm.), izejas signāla bāzi veido nemainīga diferencējošās daļas reakcija $T_D \Delta U / \Delta t$, bet izejas signāls ir šīs reakcijas, proporcionālās daļas reakcijas ku_1 un integrējošās daļas reakcijas $0,5 \Delta U t^2 / (T_i \Delta t)$ summa. Kad ieejas signāla izmaiņa laikā beigusies, turpina darboties tikai P un I daļas, un izejas signālā ir lēcieni par $T_D \Delta U / \Delta t$.

8. Pirmās kārtas aperiodiskais posms un tā īpašības

3. paragrāfā ieguvām pirmās kārtas posma - šai gadījumā ierosmes tinuma - algebrisko pārvades funkciju (15)

$$W(s) = \frac{k}{1 + Ts},$$

kā arī 5. paragrāfā, aizstājot s ar $j\omega$, ieguvām šī posma Bodē diagrammu izteiksmes

$$G^*(\omega) = 20 \lg \frac{k}{\sqrt{1 + \omega^2 T^2}},$$

$$\varphi(\omega) = \text{arctg}(-\omega T).$$

Pirmās kārtas aperiodiskais posms ir ļoti nozīmīgs, jo, pirmkārt, šādu posmu regulēšanas sistēmās ir daudz, un, otrkārt, ikvienu augstākās kārtas pārvades funkciju var apraksīt ar pirmās kārtas posmu pārvades funkciju palīdzību.

Izanalizēsim šā posma īpašības. Kad frekvence $\omega < 1/T$, LAFR vērtību nosaka tikai pastiprinājuma koeficients un $G^*(\omega) = 20 \lg k$. Frekvencei pieaugot virs šīs frekvences, funkcija $G^*(\omega)$ sāk iet uz leju, t.i., sāk izpausties integrējošā darbība (27. zīm). Sajūguma frekvence meklējama pēc noteikuma

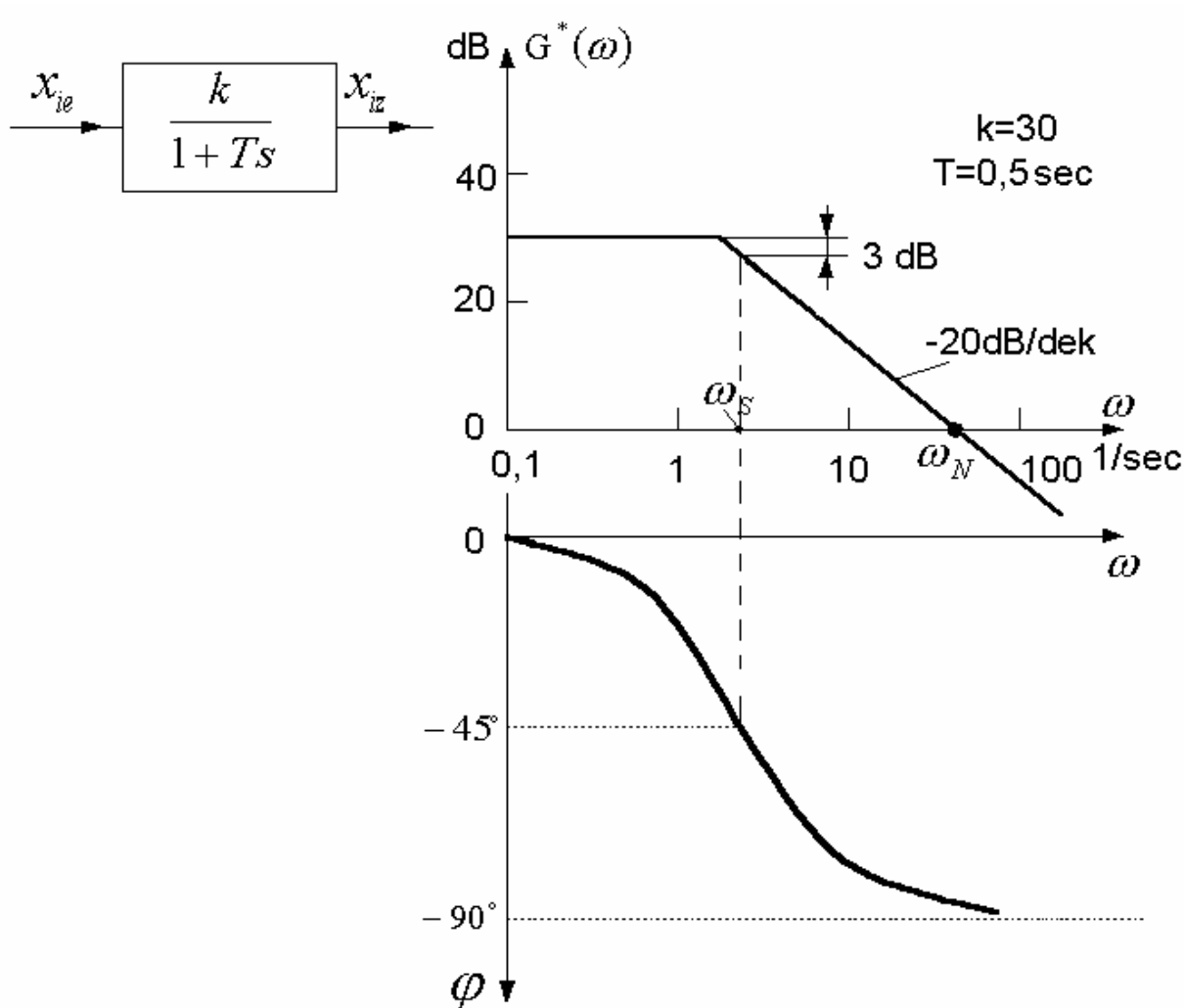
$$G^*(\omega_s) = 20 \lg k - 3 \text{dB}.$$

Ņemot vērā, ka $20 \lg \sqrt{2} = 3 \text{dB}$, sajūguma frekvence nosakāma no sakarības

$$\frac{k}{\sqrt{1 + \omega_s^2 T^2}} = \frac{k}{\sqrt{2}}$$

un tā ir

$$\omega_s = \frac{1}{T}. \quad (93)$$



27. zīm. 1. kārtas aperiodiskais posms un tā logaritmiskās raksturlīknes

Nociršanas frekvence nosakāma pie $G^*(\omega) = 0$, kad

$$\frac{k}{\sqrt{1 + \omega_N^2 T^2}} = 1.$$

No šejienes

$$\omega_N = \frac{\sqrt{k^2 - 1}}{T}. \quad (94)$$

Pierādīsim, ka funkcijas slīpums krītošajā daļā ir -20 dB/dek . Pieņemam $\omega = 10$ 1/sec un vienu dekādi lielāku frekvenci $\omega = 100$ 1/sec. Abas frekvences ir lielākas par sajūguma frekvenci, tāpēc

$$\Delta G^*(\omega) / \text{dek} = G^*(100) - G^*(10) \approx 20 \lg \frac{1}{10} = -20 \text{ dB}.$$

Analizējot FFR, var redzēt, ka izejas signāls atpaliiek fāzē no ieejas signāla un fāzes leņķis mainās no $\varphi = 0$ pie $\omega = 0$ līdz $\varphi = -90^\circ$ pie $\omega = \infty$. Pie sajūguma frekvences ω_s fāze ir -45° .

9. Aperiodisko posmu virknes savienojums un tā īpašības

Regulēšanas sistēmās aperiodiskie posmi bieži ir savienoti virknē. Tā, piemēram, elektrostacijas ģenerators ierosināšanas ķēde sastāv no mazjaudas ģenerators (ierosinātāja) ierosmes tinuma, ierosinātāja enkura ķēdes, kas darbojas uz lieljaudas ģenerators ierosmes tinumu, un, beidzot, paša ģenerators enkura tinuma. Visi šie posmi var tikt uzskatīti par 1. kārtas aperiodiskajiem posmiem, kas savienoti virknē.

Aplūkosim 3 posmu virknes savienojumu (28. zīm.)

Šādas ķēdes izejas signāls aprēķināms kā

$$x_{iz}(s) = W_3(s)x_{3ie}(s) = W_3(s)x_{2iz}(s). \quad (95)$$

Savukārt otrā posma izejas signāls

$$x_{2iz}(s) = W_2(s)x_{2ie}(s) = W_2(s)x_{1iz}(s). \quad (96)$$

Ievērojot, ka $x_{1iz}(s) = W_1(s)x_{ie}$, kopējā pārvades funkcija ir visu trīs posmu pārvades funkciju reizinājums:

$$x_{iz}(s) = W_1(s) \cdot W_2(s) \cdot W_3(s) \cdot x_{ie}(s)$$

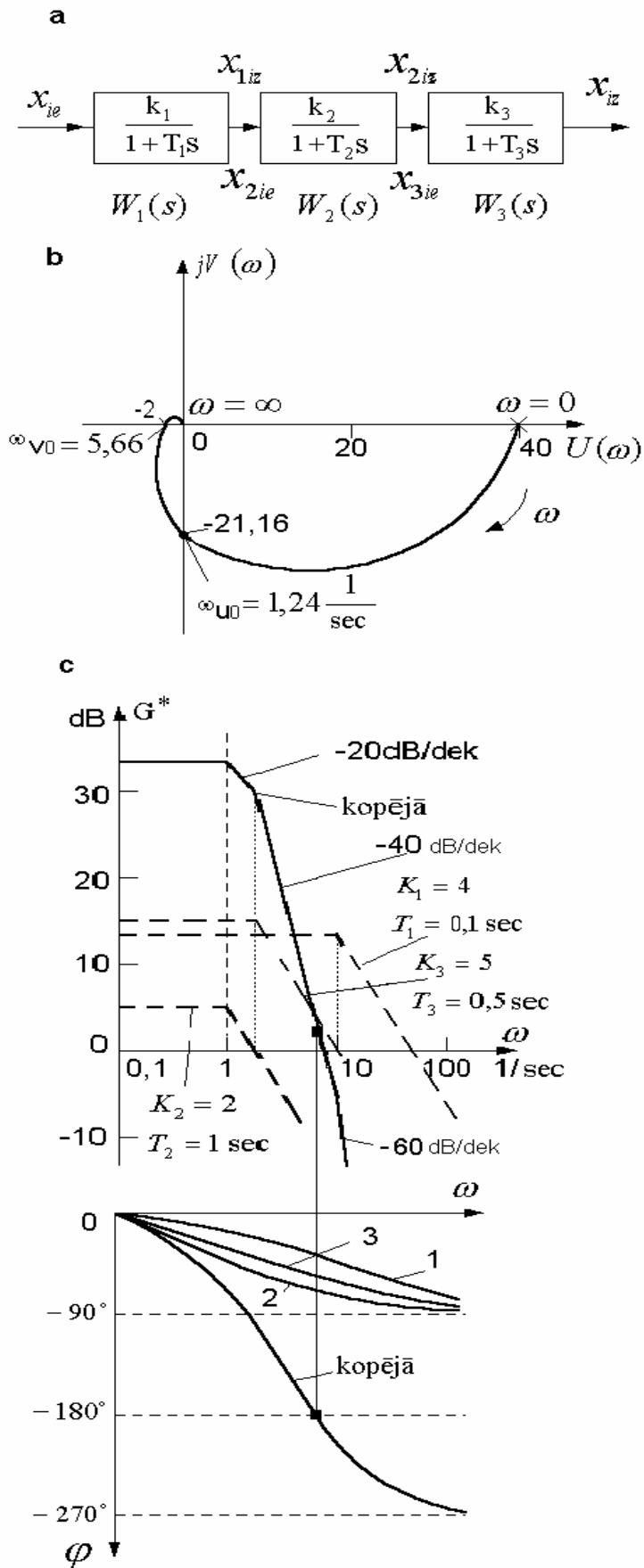
vai

$$W_v(s) = \frac{x_{iz}(s)}{x_{ie}(s)} = W_1(s) \cdot W_2(s) \cdot W_3(s). \quad (97)$$

Kopējo pārvades funkciju saucim par vaļējas ķēdes pārvades funkciju. Trīs 1. pakāpes posmu gadījumā tās saucējā ir 3. pakāpes algebriskā izteiksme:

$$W_v(s) = \frac{k_1 k_2 k_3}{(1 + T_1 s)(1 + T_2 s)(1 + T_3 s)} = \frac{k_v}{T_1 T_2 T_3 s^3 + (T_1 T_2 + T_2 T_3 + T_1 T_3) s^2 + (T_1 + T_2 + T_3) s + 1}. \quad (98)$$

Ja saucēju pielīdzina nullei, iegūst raksturvienādojumu, kuru atrisinot, iegūst saknes, kas labi raksturo procesus ķēdē. Taču atrisināt 3. pakāpes algebrisku vienādojumu ir grūts uzdevums.



28. zīm. 1. kārtas aperiodisko posmu virknes slēgums un tā raksturlīknes

Aizvietojojot s ar $j\omega$, var iegūt vaļējās ķēdes komplekso frekvenču raksturlīkni, kurai tāpat ir reālā un imaginārā daļa:

$$W_v(j\omega) = \frac{k_v}{(1+T_1j\omega)(1+T_2j\omega)(1+T_3j\omega)} \cdot \frac{(1-T_1j\omega)(1-T_2j\omega)(1-T_3j\omega)}{(1-T_1j\omega)(1-T_2j\omega)(1-T_3j\omega)} = \quad (99)$$

$$= \frac{k_v [1 - \omega^2(T_1T_2 + T_2T_3 + T_1T_3)] + jk_v(T_1T_2T_3\omega^3 - T_1\omega - T_2\omega - T_3\omega)}{(1+T_1^2\omega^2)(1+T_2^2\omega^2)(1+T_3^2\omega^2)}$$

Šādas pārvades funkcijas attēls pie $\omega = 0$ ir punkts $U(0) = k_v$. Savukārt ordinātas ass tiek šķērsota pie frekvences

$$\omega_{u0} = \frac{1}{\sqrt{T_1T_2 + T_2T_3 + T_1T_3}},$$

kad $U(\omega) = 0$. Frekvence, pie kuras tiek šķērsota abscisas ass negatīvā daļa, var tikt noteikta kā

$$\omega_{v0} = \sqrt{\frac{T_1 + T_2 + T_3}{T_1T_2T_3}}.$$

Kā redzams no 28. zīm. b, kurš izveidots pie $k_v = 40$, ($k_1 = 4$, $k_2 = 2$, $k_3 = 5$), $T_1 = 0,5 \text{ sec}$, $T_2 = 1 \text{ sec}$, $T_3 = 0,5 \text{ sec}$, ordinātas ass tiek šķērsota pie $\omega_{u0} = 1,24 \text{ 1/sec}$, bet reālās ass negatīvā daļa pie $\omega_{v0} = 5,66 \text{ 1/sec}$. Kā redzams no 28. zīm. b, kompleksā attēla līkne iziet cauri 3 kvadrantiem, kas nozīmē, ka, frekvencei pieaugot līdz bezgalībai, fāzes nobīde būs -270° . Ja attēla punkts atrodas uz reālās ass negatīvā zara, tad šai punktā izejas signāla fāze ir pretēja ieejas signāla fāzei. Pie mūsu parametriem un fāzes leņķa 180° izejas signāla amplitūda ir divtik liela kā ieejas. Ja šādu vaļēju ķēdi ieslēgsim noslēgtā RS ar negatīvo atgriezenisko saiti, kā tālāk tiks izklāstīts, RS būs nestabila, t.i., darba nespējīga. Negatīvās reālās ass šķērsošanas frekvence ir atkarīga tikai no laika konstantēm, bet negatīvā reālā vērtība ir tieši proporcionāla pastiprinājuma koeficientam k_v . Tātad, ja tas būs lielāks, būs lielāka iespēja, ka RS būs nestabila.

Vaļējas ķēdes kopējā AFR ir atsevišķu posmu AFR reizinājums

$$G_v(\omega) = G_1(\omega) \cdot G_2(\omega) \cdot G_3(\omega). \quad (100)$$

Logaritmējot abas puses, iegūstam

$$\lg G_v(\omega) = \lg G_1(\omega) + \lg G_2(\omega) + \lg G_3(\omega),$$

vai arī

$$G_v^*(\omega) = G_1^*(\omega) + G_2^*(\omega) + G_3^*(\omega). \quad (101)$$

Tātad kopējo LAFR var iegūt, summējot katra posma LAFR. Ievērojot pirmās kārtas aperiodiskā posma LAFR izteiksmi, kopējā vaļējās ķēdes LAFR ir

$$G_v^*(\omega) = 20 \lg k_1 + 20 \lg k_2 + 20 \lg k_3 - 20 \lg \sqrt{1 + \omega^2 T_1^2} - 20 \lg \sqrt{1 + \omega^2 T_2^2} - 20 \lg \sqrt{1 + \omega^2 T_3^2} .$$

Kopējās LAFR sākuma daļa ir ar konstantu amplitūdas pastiprinājumu. Pie zemākās sajūguma frekvences $\omega_{s_2} = 1/T_2 = 1$ 1/sec raksturlīkne sāk iet uz leju ar slīpumu $-20dB/dek$. Pie nākošās posma sajūguma frekvences $\omega_{s_3} = 1/T_3 = 2$ 1/sec raksturlīknes slīpums pieaug līdz $-40dB/dek$, bet pie $\omega_{s_1} = 10$ 1/sec slīpums sasniedz $-60dB/dek$ (28. zīm.). Katrs posms dod savu fāzes nobīdi un

$$\varphi_v(\omega) = \varphi_1(\omega) + \varphi_2(\omega) + \varphi_3(\omega) = \arctg(-\omega T_1) + \arctg(-\omega T_2) + \arctg(-\omega T_3). \quad (102)$$

Tātad, katrs virknē slēgts posms palielina kopējo iespējamo fāzes nobīdi par -90° , kā arī palielina LAFR slīpumu.

Kā redzams no Bodē diagrammām (28. zīm. c), pie mūsu parametriem patiesi pie fāzes -180° amplitūdas pastiprinājuma logaritms ir pozitīvs skaitlis, kas norāda, ka šai situācijā izejas signāla amplitūda ir lielāka par ieejas signāla amplitūdu, un tas ir bīstami RS darbībai.

10. Otrās kārtas posmi

Ir sastopami posmi, kuru raksturvienādojumu apraksta ar otrās kārtas algebrisku vienādojumu:

$$T_2^2 s^2 + T_1 s + a_0 = 0 \quad , \quad (103)$$

kur T_1 un T_2 ir pirmā un otrā laika konstante.

Šī vienādojuma saknes ir aprēķināmas kā

$$s_{1,2} = -\frac{T_1}{2T_2^2} \pm \frac{\sqrt{T_1^2 - 4a_0 T_2^2}}{2T_2^2} \quad . \quad (104)$$

Kā redzams, ja

$$\frac{T_1}{T_2} \geq 2\sqrt{a_0} \quad , \quad (105)$$

raksturvienādojumam ir reālas saknes. Ja šis noteikums nepildās, saknēm būs reālā un imaginārā daļa.

Ja raksturvienādojums iegūts no kāda posma apraksta

$$T_2^2 s^2 x_{iz} + T_1 s x_{iz} + x_{iz} = k x_{ie} \quad ,$$

tad $a_0 = 1$, un izteiksme (103) transformējas kā

$$T_2^2 s^2 + T_1 s + 1 = 0 \quad .$$

Analizējot šāda raksturvienādojuma saknes, ir divi gadījumi:

$$1) \text{ ja } \frac{T_1}{T_2} \geq 2, \quad (106)$$

saknes ir reālas un negatīvas, t.i., posms ir ar aperiodisku raksturu;

$$2) \text{ ja } \frac{T_1}{T_2} < 2, \quad (107)$$

saknes ir ar reālo un imagināro daļu un pārejas process raksturojas ar svārstībām.

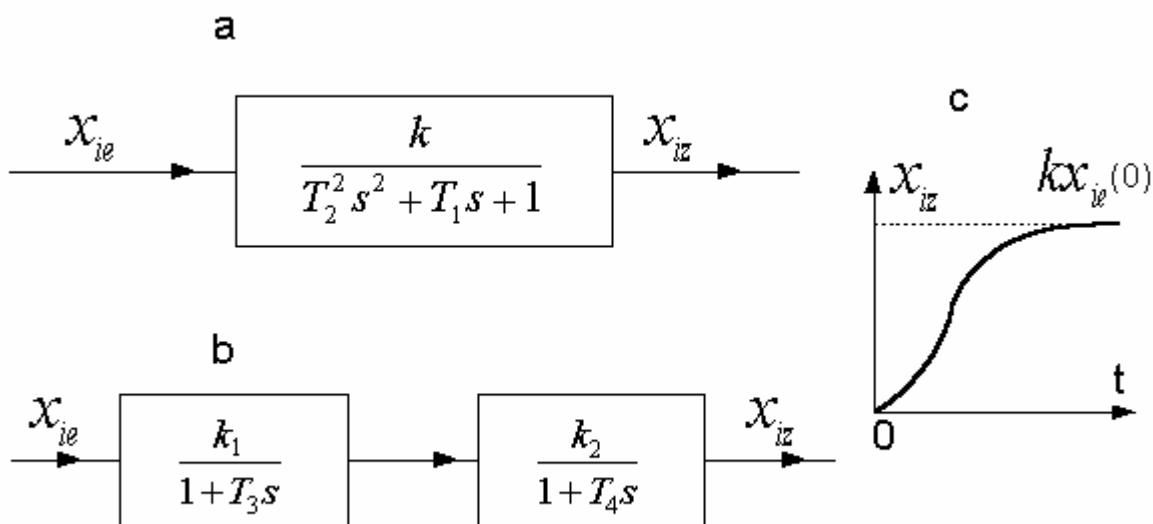
Pirmajā gadījumā posmu ar pārvades funkciju

$$W(s) = \frac{k}{T_2^2 s^2 + T_1 s + 1}$$

var sadalīt divos virknē slēgtos 1. kārtas aperiodiskajos posmos (29. zīm.), kuru laika konstantes T_3 un T_4 ir saistītas ar T_2^2 un T_1 :

$$T_3 + T_4 = T_1,$$

$$T_3 \cdot T_4 = T_2^2.$$



29. zīm. Otrās kārtas aperiodiskais posms, tā sadalīšana (b) un pārejas process (c)

Šādu posmu saucim par otrās kārtas aperiodisku posmu un tas ir stabils RS elements. Patiešām, šādas divu virknē slēgtu 1. kārtas aperiodisku posmu ķēdes izejas signāla fāze attiecībā pret ieejas signāla fāzi var atpalikt par 180° tikai pie bezgalīgi augstas frekvences, bet tad izejas signāla amplitūda būs nulle (sk. 1. nodaļas 8. paragrāfu).

Ja $(T_1/T_2) < 2$, otrās kārtas posma pārejas process būs ar svārstībām un šādu posmu sauksim par svārstību posmu. Svārstību frekvenci noteiks imaginārās daļas modulis:

$$\omega = \frac{\sqrt{4T_2^2 - T_1^2}}{2T_2^2} \text{ 1/sec.} \quad (108)$$

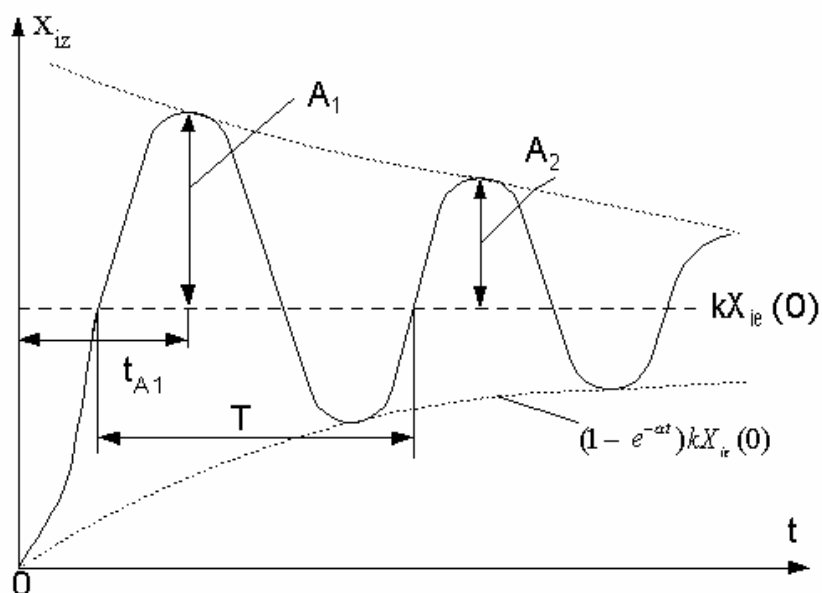
Svārstību rimšanu noteiks saknes negatīvā reālā daļa, kuras moduli sauksim par rimšanas faktoru:

$$\alpha = \frac{T_1}{2T_2^2}. \quad (109)$$

Šāda posma pārejas process aprakstās kā

$$x_{iz} = kx_{ie} \left[1 - \frac{e^{-\alpha t}}{\omega T_2} \sin \left(\omega t + \arctg \frac{\alpha}{\omega} \right) \right] \quad (110)$$

un tas attēlots 30. zīm.



30. zīm. Svārstību posma pārejas process

Šo vienādojumu tieši atrisināt nevar, jo tas ir transcendentis. Taču ar zināmu kļūdu var pieņemt, ka pirmais izejas signāla maksimums būs laika momentā

$$t_{A1} = \frac{\pi}{\omega}.$$

Ievietojot t_{A1} vērtību izteiksmē (110) un ievērojot α un ω saistību ar laika konstantēm, iegūst pirmā maksimuma aptuveno vērtību

$$x_{iz\max} = kx_{ie} \left[1 + \frac{e^{-\frac{\pi}{\sqrt{4\left(\frac{T_2}{T_1}\right)^2 - 1}}}}{\sqrt{1 - \left(\frac{T_1}{T_2}\right)^2} \cdot 0,25} \sin \left(\arctg \frac{1}{\sqrt{4\left(\frac{T_2}{T_1}\right)^2 - 1}} \right) \right]$$

Pielietojot aptuveno izteiksmi, pārregulējuma absolūtā vērtība ir

$$\delta = x_{iz\max} - kx_{ie} = \frac{kx_{ie} \exp \left(-\frac{\pi}{\sqrt{4\left(\frac{T_2}{T_1}\right)^2 - 1}} \right)}{\sqrt{1 - \left(\frac{T_1}{T_2}\right)^2} \cdot 0,25} \sin \left(\arctg \frac{1}{\sqrt{4\left(\frac{T_2}{T_1}\right)^2 - 1}} \right)$$

vai relatīvās vienībās

$$\delta^* = \frac{\delta}{kx_{ie}} = \frac{\exp \left(-\frac{\pi}{\sqrt{4\left(\frac{T_2}{T_1}\right)^2 - 1}} \right)}{\sqrt{1 - \left(\frac{T_1}{T_2}\right)^2} \cdot 0,25} \sin \left(\arctg \frac{1}{\sqrt{4\left(\frac{T_2}{T_1}\right)^2 - 1}} \right).$$

Šāds pārejas process, ja $\alpha > 0$, ir ar rimstošām svārstībām, kuru atkārtšanās periods ir

$$T = \frac{2\pi}{\omega} \quad . \quad (111)$$

Tā kā šāds posms nav sadalāms citos posmos, jāievieš jēdziens par kvalitatīvi jaunu - svārstību posmu, un to aplūkosim atsevišķi.

11. Svārstību posms un tā īpašības

Ja laika konstante $T_1 > 0$, izejas signāls ir ar rimstošām svārstībām, kuru pirmo amplitūdu var aptuveni noteikt, kā iepriekš parādīts.

Ja $T_1 = 0$, tad $\alpha = 0$ un iestājas nerimstošas izejas signāla svārstības (konservatīvās svārstības) ar pašsvārstību frekvenci

$$\omega_0 = \frac{1}{T_2} \quad (112)$$

un pārregulējumu

$$A^* = \frac{kx_{ie}}{kx_{ie}} = 1.$$

Izejas lielums laikā mainās kā

$$x_{iz} = kx_{ie} \left(1 - \cos \frac{t}{T_2} \right). \quad (113)$$

Kā redzam, svārstību posms zaudēja rimšanas īpašību sakņu reālajai daļai pārstājot būt negatīvai. Tas apstiprina faktu, ka stabilitātes nodrošināšanai sakņu reālajām daļām jābūt negatīvām.

Aplūkosim svārstību posma frekvenču raksturlīknes. Aizstājot s ar $j\omega$, iegūstam KFR

$$W(j\omega) = \frac{k}{1 + T_2^2 j^2 \omega^2 + T_1 j\omega} = \frac{k}{(1 - T_2^2 \omega^2) + T_1 j\omega}. \quad (114)$$

Pielietojot saistīto lielumu paņēmieni, KFR reālā daļa aprakstās kā

$$U(\omega) = \frac{k(1 - T_2^2 \omega^2)}{(1 - T_2^2 \omega^2)^2 + T_1^2 \omega^2}, \quad (115)$$

bet imaginārā - kā

$$jV(\omega) = j \left[-\frac{kT_1 \omega}{(1 - T_2^2 \omega^2)^2 + T_1^2 \omega^2} \right]. \quad (116)$$

KFR attēla līknes pie $T_1 > 0$ šķērso imaginārās ass negatīvo zaru pie (31.zīm.a)

$$\omega_{u0} = \omega_0 = \frac{1}{T_2}$$

un imaginārā vērtība šķērsošanas punktā ir

$$jV\left(\frac{1}{T_2}\right) = -j \frac{kT_2}{T_1}.$$

Ja $T_1 = 0$, imaginārās vērtības kļūst vienādas ar nulli, t. i., KFR atrodas uz reālās ass un virzās no punkta k uz bezgalību pie frekvencēm no $\omega = 0$ līdz $\omega = 1/T_2$, un no mīnuss bezgalības līdz nulles punktam, ja ω mainās no $1/T_2$ līdz bezgalībai (31. zīm. a).

Amplitūdas frekvenču raksturlīkne aprakstās kā

$$G(\omega) = \sqrt{U^2(\omega) + V^2(\omega)} = \frac{k}{\sqrt{(1 - T_2^2 \omega^2)^2 + T_1^2 \omega^2}}. \quad (117)$$

LAFR - kā

$$G^*(\omega) = 20 \lg \frac{k}{\sqrt{(1 - T_2^2 \omega^2)^2 + T_1^2 \omega^2}}, \quad (118)$$

bet FFR – kā

$$\varphi(\omega) = \arctg \frac{V(\omega)}{U(\omega)} = \arctg \left(-\frac{T_1 \omega}{1 - T_2^2 \omega^2} \right). \quad (119)$$

Analizējot LAFR, redzam, ka, ja $T_1 = 0$ un $\omega = \omega_{u0} = 1/T_2$, tad $G^*(\omega) \approx 20 \lg k / 0$ vērtības kļūst bezgalīgas (31. zīm.). Mazo frekvenču zonā $G^*(\omega) \approx 20 \lg k$, bet pie lielajām frekvencēm $G^*(\omega)$ strauji samazinās.

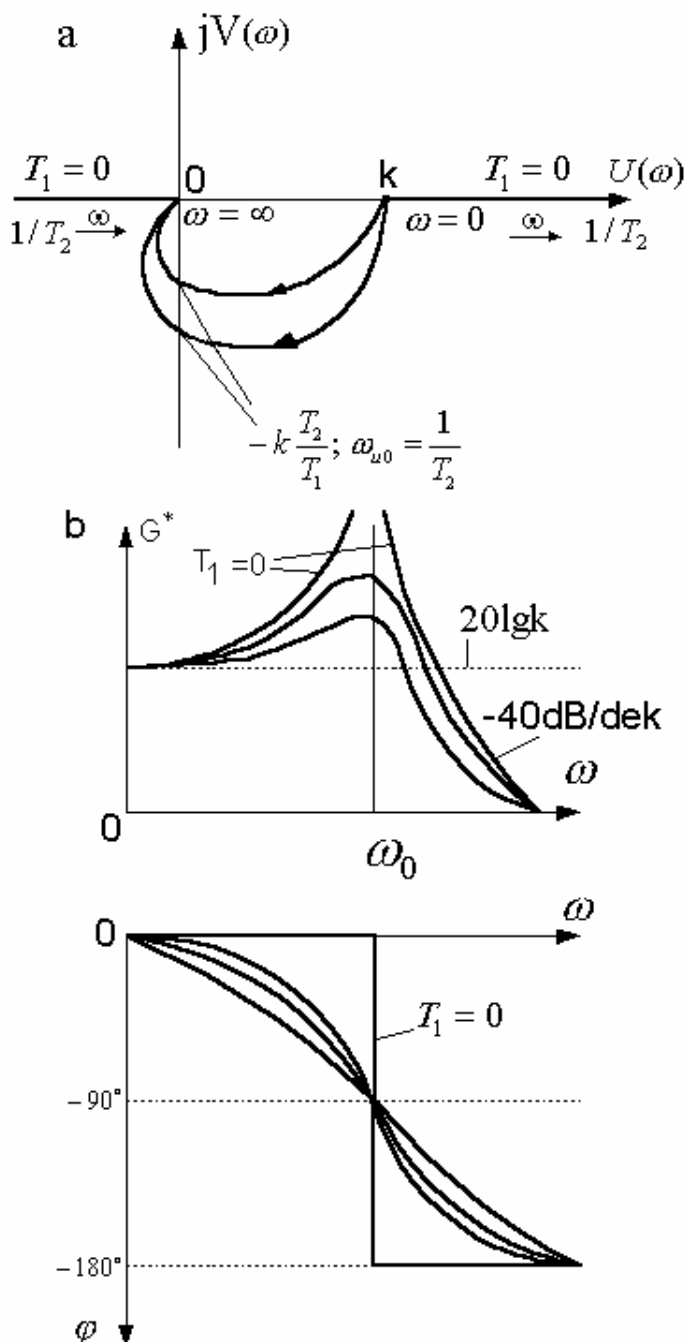
Lai noteiktu amplitūdas logaritma samazināšanās tempu, pieņemsim, ka $\omega = 10\omega_{u0} = 10/T_2$ un vēl vienu dekādi lielāku $\omega = 100/T_2$. Amplitūdas pastiprinājuma logaritmu starpība, ja $T_1 = T_2$,

$$\Delta G(\omega) / \text{dek} \approx 20 \lg \frac{100^2}{100^4} = -40 \text{dB}.$$

Pie $\omega = \omega_0$ amplitūdas pastiprinājuma logaritma vērtība ir

$$G^*(\omega_0) = 20 \lg \frac{kT_2}{T_1}.$$

Pie $\omega = 0$, fāzes leņķis ir nulle un, ω augot, palielinās negatīvā virzienā. Pie $\omega = \omega_0 = 1/T_2$ fāzes leņķis ir -90° , bet ω tālāk augot, pieaug līdz -180° . Atsevišķs gadījums ir pie $T_1 = 0$, kad fāze pie ω no nulles līdz $1/T_2$ ir nulle, bet, frekvencei pieaugot, ar lēcieni mainās uz -180° (31. zīm.).



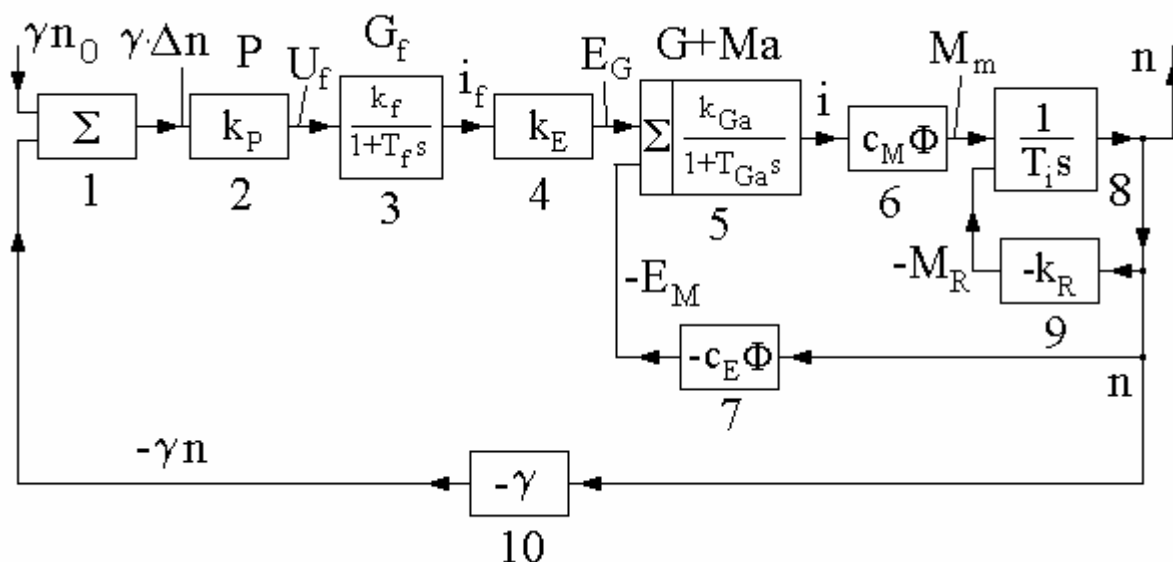
31.zīm. Svārstību posma KFR attēls (a), logaritmiskās AFR (b) un FFR (c)

12. Regulēšanas sistēmas blokhēmas tehniskais piemērs

Aizstāsim ar tipveida posmiem 4. zīm. attēloto elektromotora ātruma stabilizācijas sistēmu. Pastiprinātājs P ir proporcionālais posms ar pastiprinājuma koeficientu k_p . Arī tahogeneratoru aizstāsim ar proporcionālo posmu ar koeficientu γ .

Ģenerators ierosmes tinums ir 1.kārtas aperiodiskais posms ar ieejas signālu pastiprinātāja izejas sprieguma veidā un izejas lielumu – ģenerators ierosmes strāvu. Šī tinuma induktivitāte ir L_f un aktīvā pretestība R_f , t.i., posma koeficients $k_f = 1/R_f$ un laika konstante

$T_f = L_f / R_f$. Ģeneratora enkura tinumā veidojas $EDS = k_E \cdot i_f$ (sk. 32.zīm.) un tam arī ir induktivitāte L_G un aktīvā pretestība R_G , t.i., arī ģeneratora enkura tinums faktiski ir 1. kārtas aperiodiskais posms, bet tā kā ģeneratora EDS veido strāvu kopējā ķēdē ar elektromotora enkuru, tad ir ērtāk apvienot vienā posmā gan ģeneratora, gan motora enkura ķēžu parametrus.



32.zīm. RS aizstāšana ar tipveida posmiem

Motora enkura ķēdē veidojas motora strāva, kura aprēķināma no diferenciālvienādojuma

$$E_G - E_M = (L_G + L_a) \frac{di}{dt} + i(R_G + R_a),$$

kur L_a un R_a ir motora enkura parametri, bet E_M ir motora enkura pret-EDS ($E_M = c_e \Phi n$, kur n ir motora vārpstas rotācijas ātrums). Tātad apvienotā posma pastiprinājuma koeficients ir $k_{Ga} = 1/(R_G + R_a)$ un laika konstante $T_{Ga} = (L_G + L_a)/(R_G + R_a)$.

Strāvas i reizinājums ar motora magnētiskās plūsmas faktoru $c_M \Phi$ rada motora momentu M_m . Savukārt motora momenta un vārpstas pretestības momenta M_R starpība liek paātrināti vai palēnināti rotēt motora vārpstai:

$$M_m - M_R = J \frac{2\pi}{60} \cdot \frac{dn}{dt}. \quad (120)$$

Kā redzams, izejas lieluma – vārpstas rotācijas ātruma – attiecība pret ieejas lielumu ir

$$\frac{n}{M_m - M_R} = \frac{1}{J \frac{2\pi}{60} s}, \quad (121)$$

t.i., rotācijas ātrums veidojas integrējošā posmā ar $T_i = J \frac{2\pi}{60}$, kur J – inerces moments uz motora vārpstas.

Pretestības moments M_R var veidoties proporcionāli vārpstas rotācijas ātrumam, t.i., $M_R = k_R n$, ko ievēro posms 9 (sk. 32. zīm.).

Lai uzdevumu veidotu praktiskāku, pieņemsim sistēmas elementu parametrus: $k_p = 50$; $L_f = 2$ H; $R_f = 50$ Ω; $k_E = 100$ Ω; $(L_G + L_a) = 50$ mH; $(R_G + R_a) = 0,2$ Ω; $c_E \Phi = 0,1$ V/RPM; $c_M \Phi = 1$ Nm/A; $T_i = 1$ sec; $k_R = 0,05$ Nm/RPM; $\gamma = 0,05$ V/RPM. Tātad $k_f = 0,02$ 1/Ω; $T_f = 0,04$ sec; $k_{Ga} = 5$; $T_{Ga} = 0,25$ sec. Pieņemsim, ka $\gamma n_0 = 75$ V. Šeit RPM ir rotācijas ātruma mērvienības *apgr./min* angļu saīsinājums.

Šādas sistēmas pārvades funkciju var uzrakstīt, ievērojot, ka

$$\Phi_{RS}(s) = \frac{W_R(s) \cdot W_{ob}(s)}{1 + W_{as}(s) \cdot W_R(s) \cdot W_{ob}(s)}.$$

Šeit $W_R(s) = k_p$, $W_{as}(s) = \gamma$, bet $W_{ob}(s)$ ir iegūstams sarežģītāku pārveidojumu ceļā:

$$n = \frac{M_m - M_R}{T_i s} = \frac{M_m}{k_R + T_i s};$$

$$n = \frac{i \cdot c_M \Phi}{k_R + T_i s} = \frac{k_{Ga} \cdot c_M \Phi (E_G - c_E \Phi n)}{(1 + T_{Ga} s)(k_R + T_i s)} = \frac{k_{Ga} \cdot c_M \Phi \cdot k_E \cdot k_f \cdot U_f}{(1 + T_{Ga} s)(k_R + T_i s)(1 + T_f s) + k_{Ga} \cdot c_M \Phi \cdot c_e \Phi (1 + T_f s)}.$$

Kā redzams,

$$W_{ob}(s) = \frac{k}{(1 + T_{Ga} s)(k_R + T_i s)(1 + T_f s) + k_1 (1 + T_f s)},$$

kur $k = k_{Ga} \cdot c_M \Phi \cdot k_E \cdot k_f = 5 \cdot 1 \cdot 100 \cdot 0,02 = 10$, $k_1 = k_{Ga} \cdot c_M \Phi \cdot c_e \Phi = 5 \cdot 1 \cdot 0,1 = 0,5$.

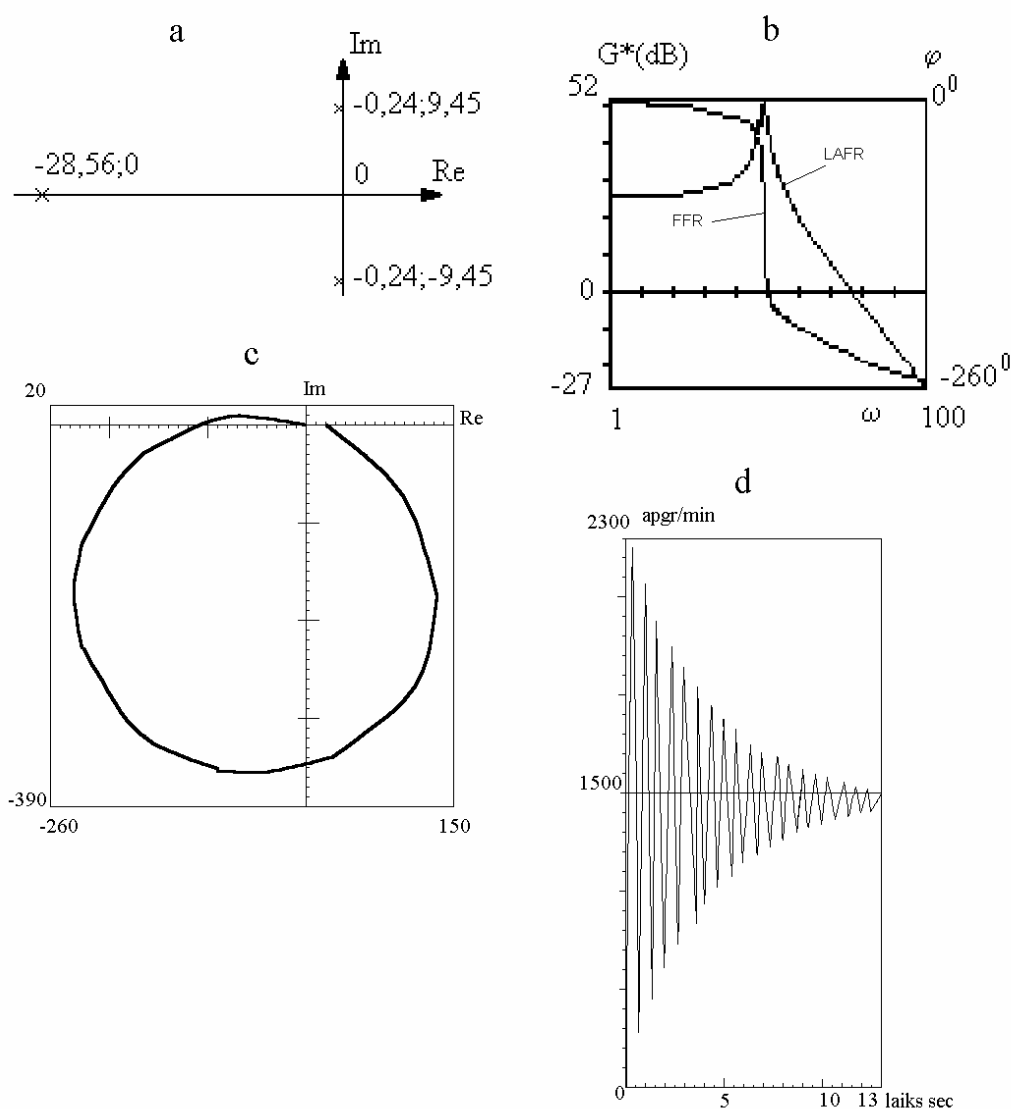
Tātad RS kopējā pārvades funkcija

$$\Phi_{RS}(s) = \frac{k_p \cdot k}{\gamma \cdot k_p \cdot k + (1 + T_{Ga} s)(k_R + T_i s)(1 + T_f s) + k_1 (1 + T_f s)}.$$

vai skaitliski

$$\Phi_{RS}(s) = \frac{500}{25,55 + 1,0325s + 0,2905s^2 + 0,01s^3}.$$

Šīs pārvades funkcijas kompleksais attēls, kopējās Bodē diagrammas, sakņu izvietojums un pārejas process ir parādīti 33.zīm.



33. zīm. RS kopīgās pārvades funkcijas sakņu izvietojums (a), kopējās Bodē diagrammas (b), kompleksais attēls (c), un pārejas process (d). Aprēķins ar datorprogrammu "Classic"

2. nodaļa

REGULĒŠANAS SISTĒMU PĒTĪŠANA

Nākošais etaps pēc RS blokhēmas izveides ir šīs sistēmas pētīšana. Ir jānodrošina RS dinamiskā stabilitāte, kas izpaužas kā izejas parametra atgriešanās stacionārā stāvoklī pēc pārejas procesa beigām. Lai nodrošinātu stabilitāti, vispirms veic stabilitātes novērtējumu primārajā blokhēmā, pēc tam pieņem risinājumus, kas uzlabo stabilitāti, vai arī primārās nestabilitātes gadījumā – to nodrošina.

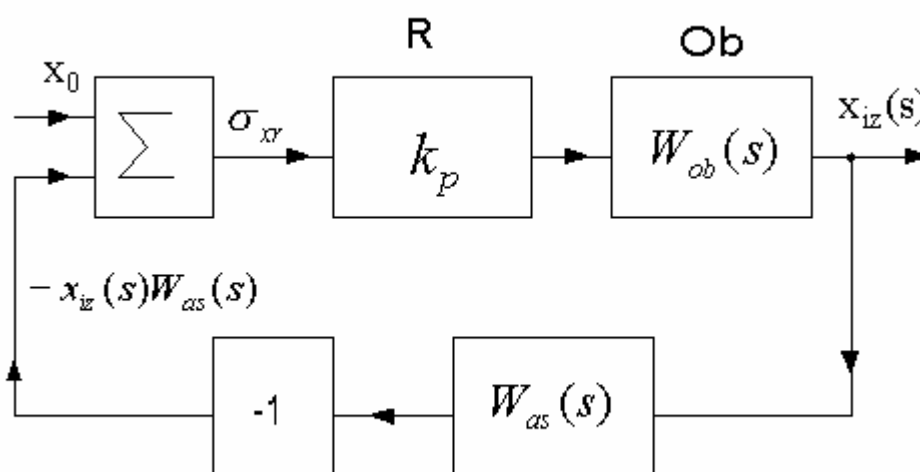
Kā nākamais etaps veicams stacionārās kļūdas novērtējums, kurš veicams tikai stabilā sistēmā. Taču, lai panāktu nepieciešamo stacionārās darbības precizitāti, parasti nākas izmainīt blokhēmu, iesaistot papildus posmus vai mainot pastiprinājuma koeficientus. Tas izraisa nepieciešamību pēc atkārtotas stabilitātes pārbaudes.

Kā trešais novērtējamais RS kvalitātes rādītājs ir pārejas process, kas raksturojas ar x_{iz} izmaiņu līkni laikā pie ieejas signāla izmaiņām. Šim procesam arī ir specifiski ierobežojumi, kas cieši saistīti ar blokshēmas struktūru un parametriem.

Ievērojot minēto mijiedarbību starp 3 RS pētīšanas uzdevumiem, grūti pateikt noteikti ar ko būtu jāuzsāk pētīšana. Taču metodiski pareizi būtu sākumā novērtēt dažādu posmu ietekmi uz RS izejas parametra stacionāro vērtību, stabilitāti un pārejas procesu. Kā pirmo aplūkosim proporcionālo RS, kurā regulators veidots kā bezinerces pastiprinātājs.

2.1. Statiskās kļūdas aprēķins proporcionālajā regulēšanas sistēmā

Sistēmu, kurā regulators ir vienkārši pastiprinātājs ar pārvades funkciju k_p , sauc par proporcionālās regulēšanas sistēmu (2.1. zīm.).



2.1. zīm. Proportcionālās RS blokshēma

RS pārvades funkcija ir

$$\Phi_x(s) = \frac{k_p \cdot W_{ob}(s)}{1 + k_p \cdot W_{as}(s) \cdot W_{ob}(s)} \quad (2.1)$$

Tā, ja

$$W_{ob}(s) = \frac{k_{ob}}{1 + T_1 s + T_2^2 s^2}$$

un

$$W_{as}(s) = \frac{k_{as}}{1 + T_3 s},$$

pārvades funkcija uzrakstāma kā

$$\Phi_x(s) = \frac{k_p k_{ob} (1 + T_3 s)}{(1 + T_3 s)(1 + T_1 s + T_2^2 s^2) + k_p k_{ob} k_{as}} .$$

Pirmais uzdevums regulēšanas sistēmas pētīšanā ir aprēķināt statisko kļūdu stacionārā režīmā. To darīt ir nozīme gan tikai stabilām sistēmām. Apskatot kļūdas novērtēšanu vispirms, mēs pieņemam, ka RS būs stabila.

Pārejot uz stacionāro režīmu ar $s = 0$ (nulles frekvence)

$$\Phi_x(0) = \frac{k_p k_{ob}}{1 + k_p k_{ob} k_{as}} . \quad (2.2)$$

Stacionārā režīma uzdotais izejas lielums

$$x_{izN}(0) = \frac{x_0}{k_{as}} , \quad (2.3)$$

bet patiesais izejas lielums būs

$$x_{iz}(0) = x_0 \Phi_x(0) = \frac{x_0 k_p k_{ob}}{1 + k_p k_{ob} k_{as}} . \quad (2.4)$$

Starpība starp abiem izejas lielumiem ir regulēšanas sistēmas absolūtā kļūda pēc novirzes

$$\sigma_x = x_{izN}(0) - x_{iz}(0) = x_0 \cdot \left(\frac{1}{k_{as}} - \frac{k_p k_{ob}}{1 + k_p k_{ob} k_{as}} \right) . \quad (2.5)$$

Absolūtās kļūdas attiecība pret uzdoto izejas lielumu ir relatīvā kļūda

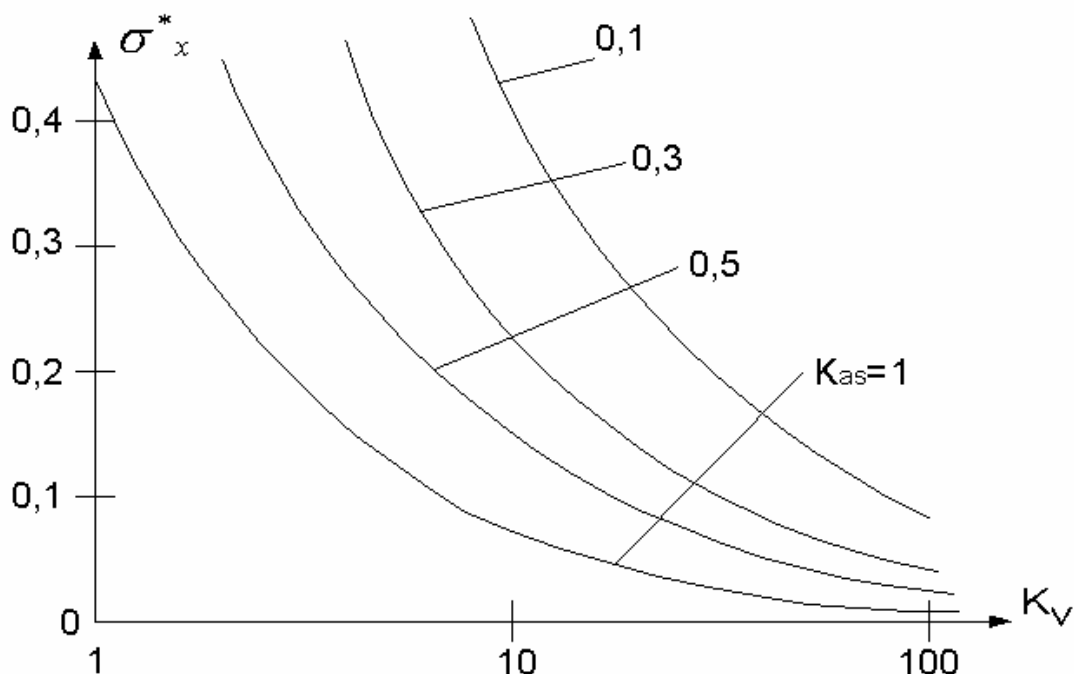
$$\sigma_x^* = \frac{1}{1 + k_p k_{ob} k_{as}} , \quad (2.6)$$

kuru, pareizinot ar 100, var izteikt arī procentos.

Ja $k_{as} = 1$, absolūtā kļūda ir

$$\sigma_x = x_0 \frac{1}{1 + k_p k_{ob}} .$$

Kā redzams, kļūdas absolūtā vērtība ir tieši proporcionāla X_0 un samazinās, ja pieaug vaļējās daļas pastiprinājuma koeficients $k_p k_{ob}$. Relatīvā kļūda ir atkarīga tikai no pastiprinājuma koeficientiem (2.3. zīm.). Ja $k_{as} < 1$ būs mazāka, pie nemainīgiem vaļējās daļas pastiprinājuma koeficientiem $k_v = k_p \cdot k_{ob}$ relatīvā kļūda būs lielāka.



2.2. zīm. Relatīvās kļūdas atkarība no vaļējās daļas pastiprinājuma koeficienta

Iepriekš aplūkotajā tehniskajā piemērā (sk. 12.paranrāfu) pie $s = 0$ pārvades funkcija tiek aprakstīta šādi

$$\Phi_{RS}(0) = \frac{k_p k}{\gamma \cdot k_p k + k_R + k_1} = \frac{50 \cdot 10}{0,05 \cdot 50 \cdot 10 + 0,05 + 0,5} = \frac{500}{25,55} = 19,57$$

kas pie $\gamma_{n0} = 75$ V nodrošinās $n(0) = 19,57 \cdot 75 = 1468$ RPM. Tai pašā laikā uzdotajam ātrumam vajadzētu būt

$$n_N(0) = \frac{\gamma \cdot n_0}{\gamma} = \frac{75}{0,05} = 1500 \text{ RPM.}$$

Kā redzams, stacionārā kļūda ir $\Delta n = n_N(0) - n(0) = 32$ RPM vai $\Delta n_{\%}^* = (32 \cdot 100) / 1500 = 2,13\%$.

Jāievēro, ka tehniskajā piemērā stacionārā kļūda veidojas gan pēc novirzes ietekmes, gan arī pēc noslodzes ietekmes, kuru ievēro koeficients k_R .

Ja nav nepieciešama tik augsta izejas signāla precizitāte stacionārā režīmā, tad pastiprinātāja k_p var tikt samazināts. Kā redzams no 33.zīm., aplūkotā sistēma ir uz stabilitātes robežas un tās pārejas process ir ļoti nekvalitatīvs, t.i., ar ļoti lielu amplitūdu samērā ilgstošām

svārstībām. Ja $k_p = 50$ vietā pieņemtu, piemēram, $k_p = 20$, tad stacionārā kļūda palielinātos līdz 5,26%, bet pārejas process būtu daudz kvalitatīvāks (pārejas process notiek ar trim izteiktām svārstībām un maksimālo amplitūdu 2171 RPM, sk.2.8.zīm.). Taču pārregulējums, t.i., ātruma maksimālās un stacionārās vērtības starpība, ir liels, kas pieprasa vēl samazināt k_p . Taču k_p samazinājums ievērojami palielina stacionāro kļūdu, kaut arī pārregulējums samazinās.

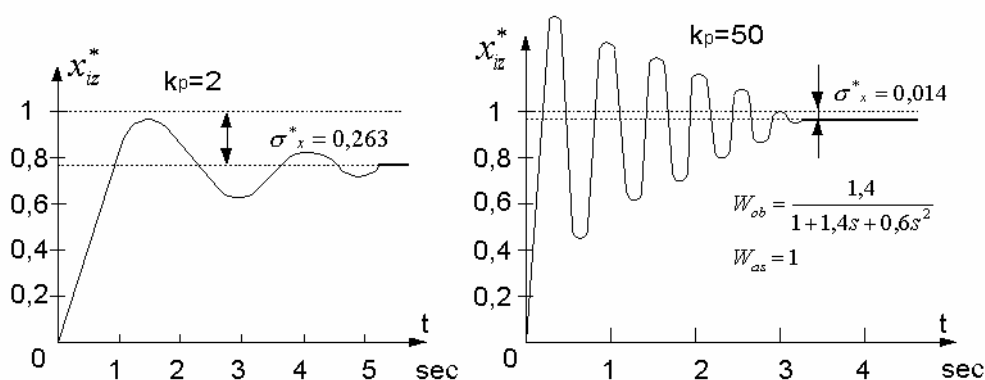
Ja šīs nodaļas sākumā pieņemtās objekta pārvades funkcijas skaitliskās vērtības, piemēram, ir

$$W_{ob}(s) = \frac{1,4}{1 + 1,4s + 0,6s^2},$$

bet atgriezeniskās saites $W_{as}(s)=1$, tad pārejas procesi pie $k_p = 2$ un $k_p = 50$ attēloti 2.3.zīm. Kā redzams, pie $k_p = 2$ stacionārā kļūda $\sigma_x^* = 26,3\%$, bet pārejas process ir ar relatīvi nelielu pārregulējumu un svārstību skaitu. Kad $k_p = 50$, tad stacionārā kļūda samazinās līdz 1,4%, bet pārejas process ir ar lielām svārstībām.

Lai RS pārejas process būtu ar nelielu pārregulējumu, nepieciešams pieņemt mazu regulatora pastiprinājuma koeficientu, bet tādā gadījumā jādodomā, kā samazināt stacionāro kļūdu.

Tātad, palielinot proporcionālā regulatora pastiprinājuma koeficientu, var samazināt statistisko kļūdu. Taču, palielinot k_p , pārejas process kļūst mazāk un mazāk kvalitatīvs ar lielākām dinamiskajām kļūdām, un RS pat var kļūt nestabila (2.3. zīm.)



2.3. zīm. P-regulēšanas sistēmas pārejas process ar $k_p=2$ un $k_p=50$. Aprēķins ar datorprogrammu "Classic".

2.2. Jēdziens par statistisku un astatisku RS

Ja izdotos izveidot regulēšanas sistēmu, kura nodrošinātu stacionārā režīmā vaļējās cilpas (vaļējās daļas un atgriezeniskās saites) bezgalīgu pārvades funkciju, tad sistēma varētu strādāt ar reducēto kļūdu $\sigma_{xr} = 0$.

Apļūkosim reducētās kļūdas pārvadi. Tā kā reducētā kļūda aprēķināma kā

$$\sigma_{xr}(s) = x_0(s) - W_{as}(s) \cdot x_{iz}(s), \quad (2.7)$$

tad kļūdas pārvades koeficients ir

$$\Phi_{\sigma}(s) = \frac{\sigma_{xr}(s)}{x_0(s)} = 1 - \frac{W_{as}(s) \cdot x_{iz}(s)}{x_0(s)} = 1 - W_{as}(s) \cdot \Phi_x(s). \quad (2.8)$$

Tā kā noslēgtas sistēmas pārvades funkcija

$$\Phi_x(s) = \frac{W_v(s)}{1 + W_{as}(s) \cdot W_v(s)},$$

kur $W_v(s) = W_{ob}(s) \cdot W_R(s)$ - noslēgtas RS vaļējās daļas pārvades funkcija, tad

$$\Phi_\sigma(s) = \frac{1}{1 + W_{as}(s) \cdot W_v(s)}. \quad (2.9)$$

Kā redzams no (2.8), lai $\sigma_{xr}(s)$ pie ikviena $x_0(s)$ būtu nulle, nepieciešams, lai $\Phi_\sigma(s)$ būtu nulle. Stacionārajā režīmā $\Phi_\sigma(s)$ būs nulle, ja vaļējās cilpas pārvades funkcija

$$W_{vc}(s) = W_{as}(0) \cdot W_v(0) = W_{as}(0) \cdot W_R(0) \cdot W_{ob}(0) = \infty;$$

tātad, kā jau minējām, vaļējās cilpas pārvades funkcijai jābūt bezgalīgai. Tad stacionārā režīmā izejas lielums būs

$$x_{iz} = x_{izN}(0) = \frac{x_0}{k_{as}},$$

t. i., statiskā kļūda būs nulle. Šādu sistēmu saucim par astatisku.

Aplūkosim, kādi noteikumi jāizpilda, lai $W_{vc}(0) = \infty$. Vispārīgā gadījumā

$$W_{vc}(s) = \frac{b_m s^m + b_{m-1} s^{m-1} + \dots + b_1 s + b_0}{a_n s^n + a_{n-1} s^{n-1} + \dots + a_1 s + a_0}.$$

Kā redzams, stacionārā režīmā

$$W_{vc}(0) = \frac{b_0}{a_0}.$$

Tādējādi, lai iegūtu $W_{vc}(0) = \infty$, nepieciešams, lai saucēja polinomā nebūtu brīvā locekļa, t. i., lai $a_0 = 0$.

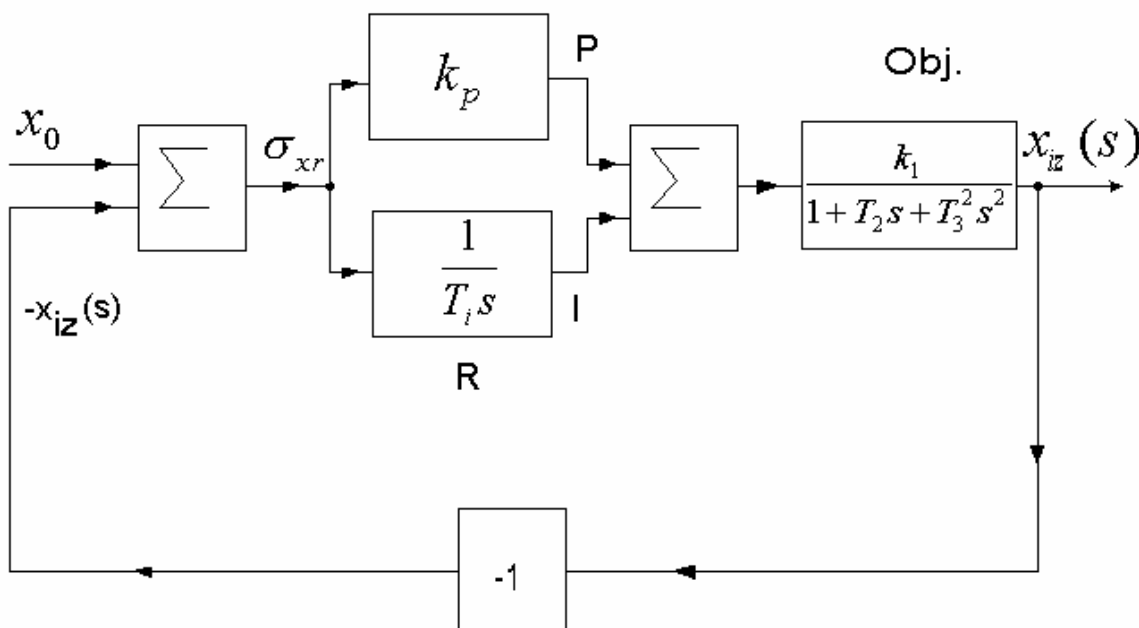
Tā kā faktiski vaļējās cilpas pārvades funkcija ir 3 atsevišķu posmu - regulatora, objekta, atgriezeniskās saites - reizinājums un objekta pārvades funkcija nav koriģējama, astatiskās sistēmas noteikumi jārealizē vai nu ar regulatora, vai atgriezeniskās saites pārvades funkcijas koriģēšanu, vai tie realizēsies paši, ja objekts ir integrējošs. Šādu koriģēšanu var panākt, ietverot šajos elementos integrējošu posmu, kuram saucējā nav brīvā locekļa. Integrējošā posma pārvades funkcijas reizinājums ar ikvienu citu nodrošina kopējo pārvades funkciju bez brīvā locekļa saucējā.

2.3. Regulēšanas sistēma ar PI regulatoru

Izveidosim sistēmu, kurā paralēli darbojas proporcionālais un integrējošais regulators (2.4. zīm.).

Šai shēmā reducēto kļūdu paralēli apstrādā pastiprinošais proporcionālais posms un integrējošais posms, kuru izejas signāli summējas summatorā un tiek pievadīti objekta ieejai. Šoreiz vaļējās cilpas pārvades funkcija ir vienāda ar vaļējās daļas pārvades funkciju:

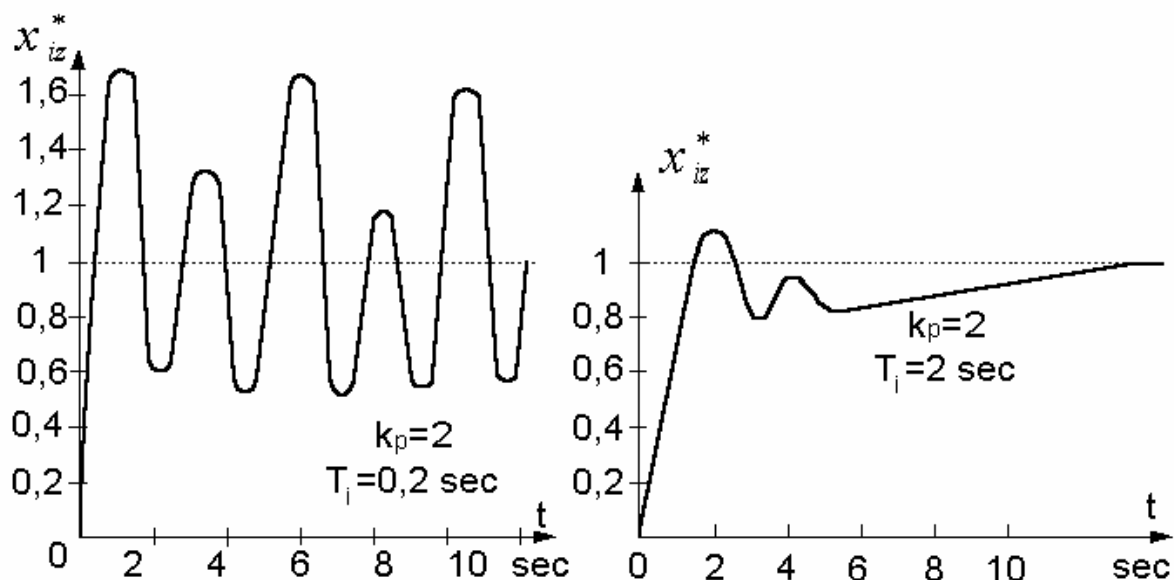
$$W_{vc}(s) = W_v(s) = \frac{x_{iz}(s)}{\sigma_{xr}(s)} = \left(k_p + \frac{1}{T_i s} \right) \cdot \left(\frac{k_1}{1 + T_2 s + T_3^2 s^2} \right) = \frac{(k_p T_i s + 1) \cdot k_1}{T_i s + T_1 T_2 s^2 + T_1 T_3^2 s^3} \quad (2.17)$$



2.4. zīm. Regulēšanas sistēmas ar proporcionālo un integrējošo regulatoru blokshēma

Kā redzams, stacionārajā režīmā ($s = 0$) W_{vc} kļūst bezgalīgi liela. Tas savukārt nozīmē, ka kļūdas pārvades funkcija $\Phi_\sigma(0)$ kļūst vienāda ar nulli, un pie ikviena x_0 reducētā kļūda σ_{xr} , un arī reālā kļūda σ , būs vienāda ar nulli, t. i., sistēma iegūs astatiskas īpašības.

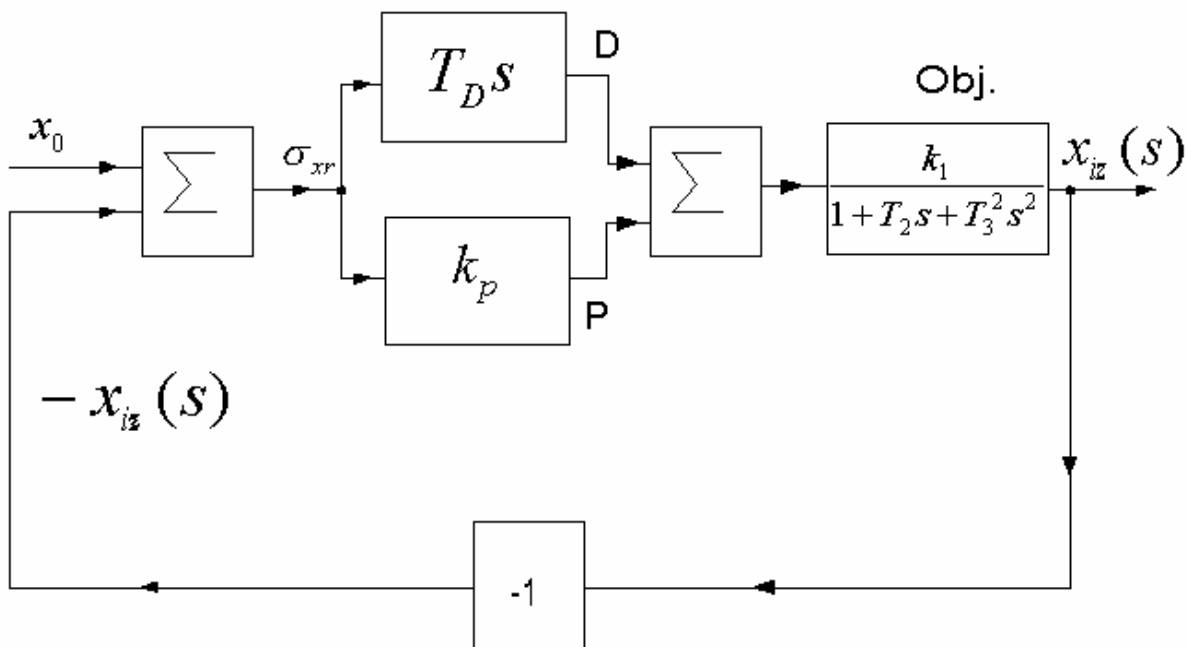
Tas nozīmē, ka integrējošā posma piesaistes gadījumā proporcionālais regulators var tikt izvēlēts ar nelielu pastiprinājuma koeficientu k_p (2.5. zīm.), bet integrējošā posma darbības rezultātā stacionārā kļūda būs nulle. Laiks, pēc kura iestāsies nulles stacionārā kļūda, ir atkarīgs no integrējošā posma laika konstantes - ja laika konstante būs liela, laiks arī būs liels un otrādi. Taču pie mazām laika konstantēm var rasties pārejas procesa kvalitātes un stabilitātes traucējumi. Vaļējās cilpas bezgalīgu pārvades funkciju iegūsim arī tad, ja integrējošo posmu ielēgsim tikai atgriezeniskās saites sastāvā, kā arī tad, ja pats objekts būs integrējošs.



2.5. zīm. Pārejas procesi ar PI regulatoru. Objekta parametri kā 2.3. zīm.

2.4. Regulēšanas sistēma ar PD regulatoru

Kā jau bija iepriekš teikts, diferencējošais posms aktīvi reaģē uz kļūdas izmaiņu laikā un spēj efektīvi ietekmēt augstfrekvences svārstību slāpēšanu. Konstatēsim diferencējošā posma ietekmi uz statisko kļūdu. Izveidosim shēmu ar paralēli slēgtiem proporcionālo un diferencējošo regulatoru (2.6. zīm.).



2.6.zīm. Regulēšanas sistēma ar proporcionālo un diferencējošo regulatoru

Šai shēmā reducēto kļūdu pastiprina proporcionālais posms ar koeficientu k_p un diferenciāli laikā diferenciējošais posms ar pārvades funkciju $T_D s$. Abu paralēli slēgto posmu izejas signāli summējas un tiek pievadīti objekta ieejai. Vaļējās cilpas, kura šeit sastāv tikai no regulatora un objekta, pārvades funkcija

$$W_{vc}(s) = W_v(s) = \frac{x_{iz}(s)}{\sigma_{xr}(s)} = (k_p + T_D s) \cdot \left(\frac{k_1}{1 + T_2 s + T_3^2 s^2} \right) = \frac{k_p k_1 + k_1 T_D s}{1 + T_2 s + T_3^2 s^2}. \quad (2.11)$$

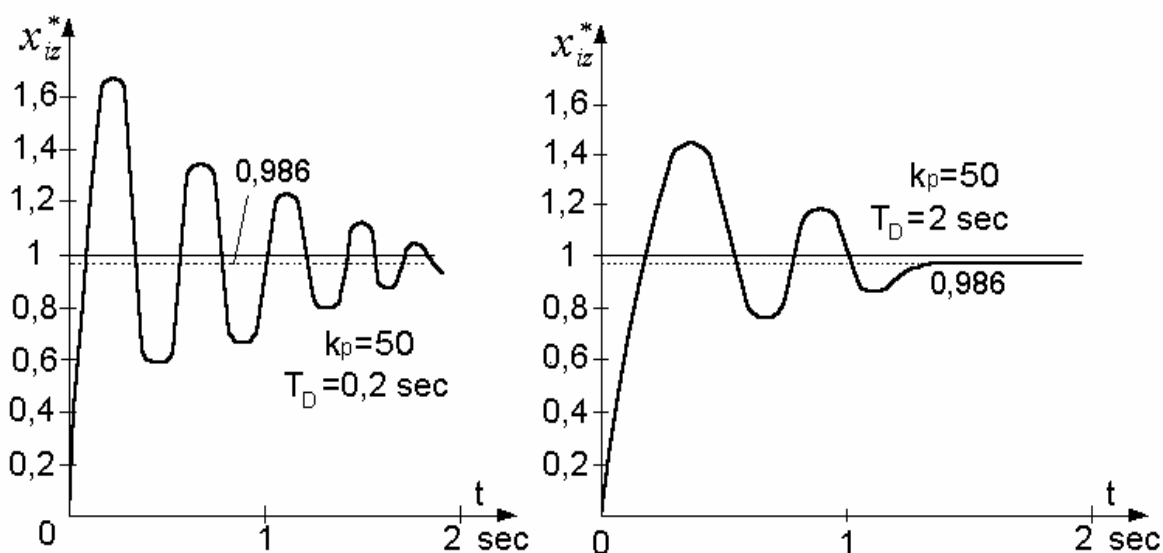
Ja ir stacionārais process ($s = 0$), vaļējās cilpas pārvades funkcija transformējas proporcionālās regulēšanas sistēmas stacionārā režīma pārvades funkcijā

$$W_{vc}(0) = k_p k_1$$

un kļūdas pārvades funkcija būs tāda pati, kā vienam pašam proporcionālajam regulatoram, t.i., sistēma būs ar statisko kļūdu

$$\sigma_x = x_0 \cdot \frac{1}{1 + k_p k_1}.$$

Taču, pārejas process ar PD regulatoru būs labāks, un tādējādi regulators var strādāt ar lielāku pastiprinājuma koeficientu (2.7. zīm.), kas nodrošina mazāku statisko kļūdu. Jo diferenciācijas laika konstante būs lielāka, jo spēcīgāk D regulators iedarbosies uz pārejas procesu (2.7. zīm.).

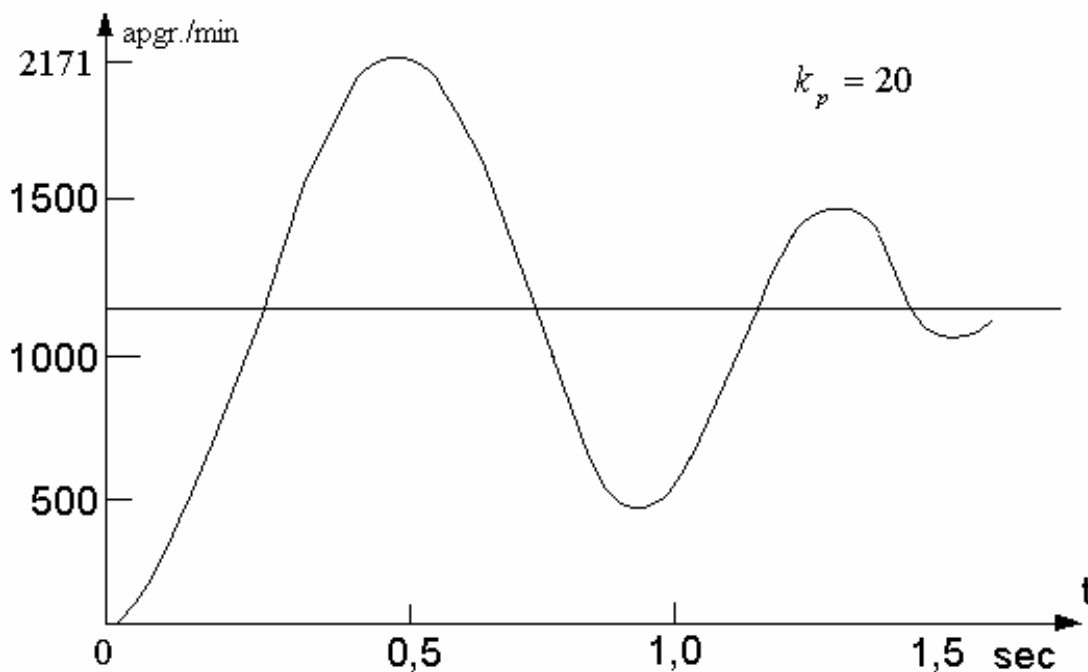


2.7. zīm. Pārejas procesi ar PD regulatoru. Objekta parametri kā 2.5. zīm.

Kombinējot P, I un D regulatoru, optimālu pārejas procesu bez statistiskās kļūdas var nodrošināt ar visai nelielu proporcionālā regulatora pastiprinājuma koeficientu.

2.5. Regulēšanas sistēma ar proporcionāli integrējoši diferencējošo regulatoru

Kā bija redzams, proporcionālās RS pastāv statiskā kļūda, kuru var novērst ar regulatora pastiprinājuma koeficienta palielināšanu. 12.sadaļā aplūkotajā tehniskajā piemērā bija nepieciešams uzstādīt $k_p = 50$, kas nodrošināja stacionāro kļūdu 2,13%. Taču pārejas process pie šāda pastiprinājuma koeficienta ir ļoti nekvalitatīvs (sk. 33.zīm.). Pārejas process ir kvalitatīvāks pie daudz mazāka k_p (piemēram, dotajā tehniskajā piemērā $k_p = 20$). Taču pieaug stacionārā kļūda (sk. 2.8.zīm.).

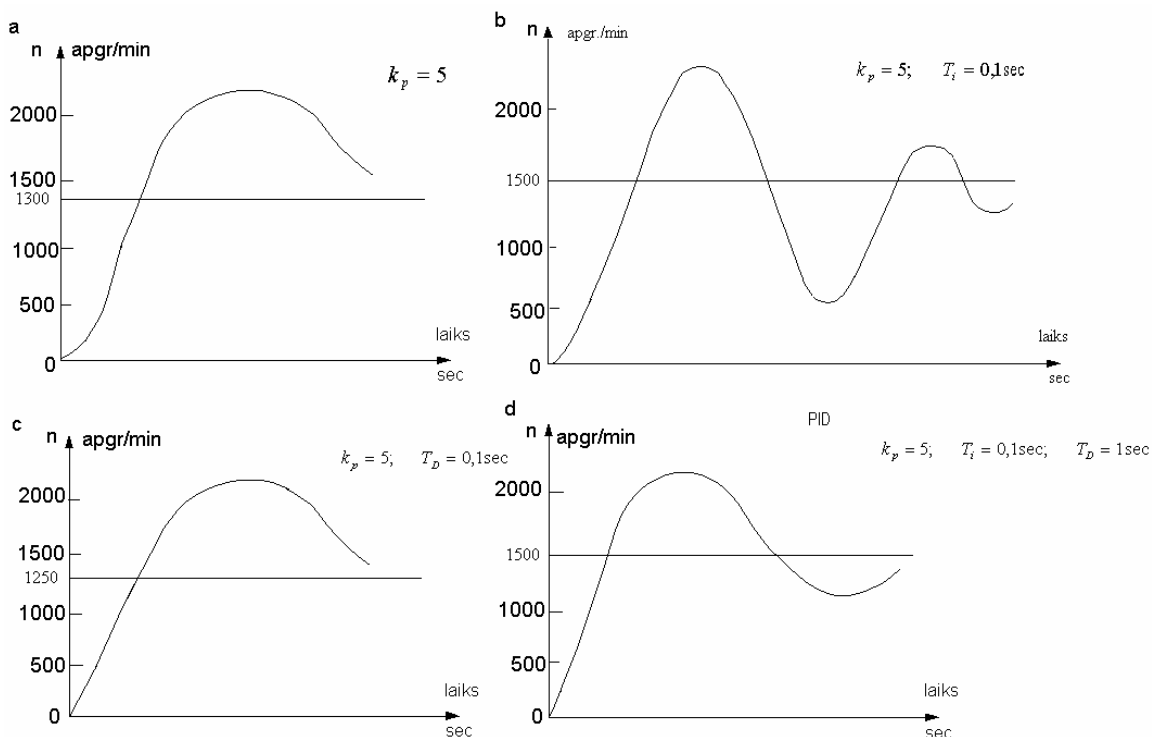


2.8. zīm. Proporcionalā regulatora statiskā kļūdas atkarība no pastiprinājuma koeficienta

Balstoties uz iepriekš minēto, pie neliela k_p kļūdu var novērst, ieviešot integrējošo regulatoru, kas darbotos paralēli ar proporcionālo (2.9. zīm. b). 2.9. zīm. b. attēlots pārejas process tehniskā piemēra objektam ar $k_p = 5$ un $T_i = 0,1$ sec. Kā redzams, stacionārā kļūda ir novērsta, taču pārejas process joprojām nav kvalitatīvs.

Lai novērstu pārejas procesa svārstības, paralēli proporcionālajam regulatoram pieslēdz diferencējošo regulatoru (2.9.zīm c). Diferencējošais regulators nenovērš statisko kļūdu, tāpēc pārejas procesa kvalitāte nav labāka, kā PI regulatoram.

Lai slāpētu svārstības sistēmā ar PI regulatoru, tam paralēli pieslēdz diferencējošo regulatoru un tā veido PID regulatoru. Kā redzams no 2.9. zīm. d., šai gadījumā ir gan novērsta stacionārā kļūda, gan, piemeklējot diferencēšanas un integrēšanas laika konstantes, var panākt tehniskajām prasībām atbilstošu pārejas procesu. Tātad PID regulatora ieviešanu var uzskatīt kā optimālu stratēģiju RS kvalitātes nodrošināšanai.

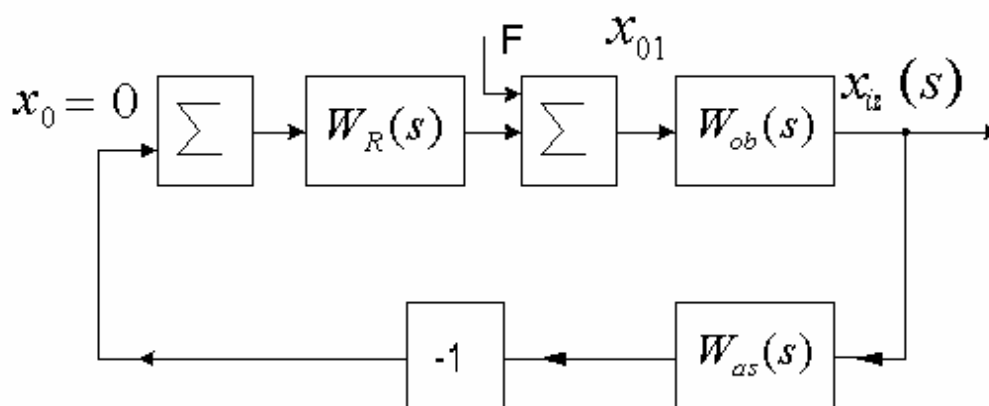


2.9.zīm. RS regulatoru pārejas procesu salīdzinājums

2.6. Noslodzes ietekme uz RS

Iepriekš aplūkojām kļūdas noteikšanu pēc novirzes, kad kļūda atkarīga no pastiprinājuma koeficientiem un regulatora, objekta vai atgriezeniskās saites īpašībām. Taču kļūda var rasties arī objekta noslodzes rezultātā. Tā, piemēram, palielinot ģenerators slodzi, pieaug strāva un sprieguma kritums tinumos. Rezultātā samazinās regulējamais parametrs - spriegums. Faktiski samazinās arī otrs regulējamais parametrs - frekvence.

Lai pētītu slodzes ietekmi, reducēsim slodzi uz objekta ieejas parametru un summēsim to ar pēdējo (2.10. zīm.). Parasti noslodze F ir ar mīnusa zīmi un, piemēram, ģenerators sprieguma kanāla gadījumā iedarbojas kā atmagnetizējošā darbība. Noteiksim noslodzes ietekmi uz kļūdu, šim nolūkam pieņemot $x_0 = 0$, kam vajadzētu nodrošināt arī $x_{iz} = 0$.



2.10. zīm. Regulēšanas sistēmas ar noslodzi blokshēma.

Šeit noslodze F summējas ar regulatora izejas signālu:

$$x_{01}(s) = F(s) - W_R(s) \cdot W_{as}(s) \cdot x_{iz}.$$

Savukārt

$$x_{iz}(s) = x_{01}(s) \cdot W_{ob}(s) = F(s) \cdot W_{ob}(s) - x_{iz} \cdot W_R(s) \cdot W_{as}(s) \cdot W_{ob}(s).$$

No šejienes noslodzes pārvades funkcija noslēgtā RS

$$\Phi_F(s) = \frac{x_{iz}(s)}{F(s)} = \frac{W_{ob}(s)}{1 + W_R(s) \cdot W_{as}(s) \cdot W_{ob}(s)}. \quad (2.12)$$

Lai pie ikviena $F(s)$ kļūda būtu nulle, t.i., $x_{iz}(s) = 0$, nepieciešams, lai $\Phi_F(s)$ būtu nulle. Stacionārajā gadījumā ($s = 0$), lai noslodze neietekmētu, reizinājumam $W_R(0) \cdot W_{as}(0)$ jābūt ar bezgalīgu vērtību. Tad sistēma būs astatiska pēc noslodzes.

Atšķirībā no novirzes gadījuma, objekta integrējošās īpašības nenodrošina kļūdas likvidēšanu. Patiešām, ja pie $s = 0$ $W_{ob}(0) = \infty$, tad no (2.12) mēs neiegūstam $\Phi_F(0) = 0$, jo gan skaitītājā, gan saucējā būs bezgalība. Tātad, reālas noslodzes gadījumā integrējošais objekts (piemēram, elektromotors) darbosies ar statisku kļūdu, ja vien regulators, vai atgriezeniskā saite nebūs ar integrējošām īpašībām.

2.7. Statiskās kļūdas aprēķins pēc novirzes un noslodzes

Lai aprēķinātu kopējo regulēšanas kļūdu statistiskā regulēšanas sistēmā, balstoties uz 2.10. zīm. noteiksim noslēgtas sistēmas pārvades funkciju, ja $x_0 \neq 0$.

Šeit regulatora izejas signāls

$$x_{izR}(s) = [x_0(s) - W_{as}(s) \cdot x_{iz}(s)] \cdot W_R(s),$$

un tas summējas ar noslodzi F

$$x_{01}(s) = F(s) + x_0(s) \cdot W_R(s) - W_{as}(s) \cdot W_R(s) \cdot x_{iz}(s) .$$

Savukārt

$$x_{iz}(s) = x_{01}(s) \cdot W_{ob}(s) = W_{ob}(s) \cdot F(s) + x_0(s) \cdot W_{ob}(s) \cdot W_R(s) - W_{as}(s) \cdot W_R(s) \cdot W_{ob}(s) \cdot x_{iz} .$$

No šejienes RS pārvades funkcija

$$\Phi_{XF}(s) = \frac{x_{iz}(s)}{x_0(s)} = \frac{W_{ob}(s) \cdot \frac{F(s)}{X_0(s)} + W_{ob}(s) \cdot W_R(s)}{1 + W_{as}(s) \cdot W_R(s) \cdot W_{ob}(s)} . \quad (2.13)$$

Stacionārajā gadījumā $s = 0$ un

$$\Phi_{XF}(s) = \frac{k_{ob} \cdot \frac{F}{X_0} + k_{ob} k_R}{1 + k_{as} k_{ob} k_R} . \quad (2.14)$$

Norādītais izejas lielums būs

$$x_{izN}(0) = \frac{x_0}{k_{as}} ,$$

bet reālais –

$$x_{iz}(0) = x_0 \cdot \Phi_{XF}(0) = x_0 \cdot \left(\frac{k_{ob} \cdot \frac{F}{X_0} + k_{ob} k_R}{1 + k_{as} k_{ob} k_R} \right) .$$

Regulēšanas kļūda

$$\sigma_{XF} = x_{izN}(0) - x_{iz}(0) = x_0 \left(\frac{1}{k_{as}} - \frac{k_{ob} \cdot \frac{F}{X_0} + k_{ob} k_R}{1 + k_{as} k_{ob} k_R} \right) = \frac{\frac{X_0}{k_{as}} - k_{ob} F}{1 + k_{as} k_{ob} k_R} . \quad (2.15)$$

Tā kā noslodze F ir parasti ar negatīvu zīmi, statistiskā regulēšanas kļūda ir lielāka, nekā tā būtu tikai pēc novirzes.

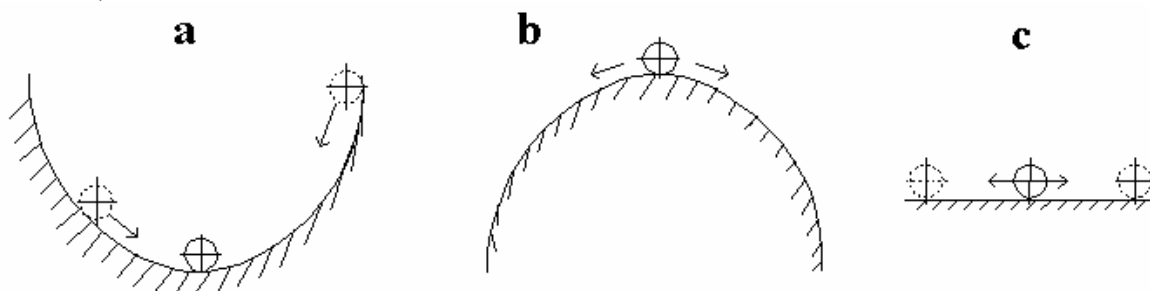
2.8. RS raksturvienādojumu pētīšana

Viens no galvenajiem RS analīzes uzdevumiem ir pētīt noslēgtas sistēmas stabilitāti. Stabilitāte ir spēja pēc pārejas procesa atgriezties uzdotajā stacionārajā stāvoklī. Attiecībā uz regulēšanas sistēmu, tā ir spēja nodrošināt pēc x_0 izmaiņas izejas lieluma nostabilizēšanos ar x_0 uzdotajā stacionārajā stāvoklī

$$x_{iz}(0) = x_0 \cdot \Phi_{FX}(0) = x_0 \cdot k_{RS} .$$

Šeit pārvades funkcija stacionārajā stāvoklī pieņemta vienāda ar nosacītu regulēšanas sistēmas pastiprinājuma koeficientu, kurš zināmā veidā atkarīgs no atsevišķu posmu pastiprinājuma koeficientiem.

Fizikāli stabilitāti labi var raksturot ar lodītes stāvokļa izmaiņām uz izliektas virsmas (2.11. zīm.).



2.11. zīm. Lodītes stāvokļa izmaiņas stabilā sistēmā (a), nestabilā (b) un labilā sistēmā (c)

Stabilā sistēmā (a) lodīte vienmēr pēc vairākām svārstībām apstāsies vienā stāvoklī. Nestabilā sistēmā (b) ikviena iedarbe izraisīs neatgriezenisku novirzi. Labilā sistēmā (c) iedarbe izraisīs pāreju uz jaunu labilu stāvokli.

Stabilitātes pētīšana ir saistīta gan ar RS pārvades funkcijas raksturvienādojuma pētīšanu, gan ar frekvenču pētīšanas metožu pielietojumu. Pirmajā gadījumā tiek pētītas raksturvienādojuma

$$a_n s^n + a_{n-1} s^{n-1} + a_{n-2} s^{n-2} + \dots + a_1 s + a_0 = 0$$

n saknes. Kā jau redzējām otrās kārtas posma gadījumā, lai svārstības pārejas procesa gaitā norimtu, sakņu reālajām daļām jābūt negatīvām. Tas arī ir stabilitātes novērtējuma pamats.

Tomēr atrast raksturvienādojuma saknes nav viegls uzdevums. Tādēļ pētnieki, pētot sakarības starp saknēm, radījuši metodes sakņu īpašību novērtēšanai. Pazīstamākā no metodēm ir Rausa algoritms.

Otrajā gadījumā stabilitāti novērtē pēc harmoniskā signāla parametriem, tam virzoties pa RS. Pazīstamākais ir Naikvista kritērijs RS vaļējā cilpā. Starpmetode starp algebrisko un frekvenču pētīšanas metodi ir Mihailova metode.

Stabilitātes pētīšana ir saistīta ar algebrisko pārvades funkciju raksturvienādojumu sakņu pētīšanu. Ja sakņu reālās daļas ir negatīvas, sistēma būs stabila.

Atgādināsim, ka par raksturvienādojumu sauc algebrisko polinomu, kas atrodas pārvades funkcijas saucējā, ja tas pielīdzināts nullei:

$$a_n s^n + a_{n-1} s^{n-1} + \dots + a_1 s + a_0 = 0 . \quad (2.16)$$

Šī vienādojuma atrisinājumu sauc par saknēm (vai poliem).

2.9. Stabilitātes pētīšana pēc Rausa algoritma

Pirmo stabilitātes pētīšanas algoritmu izveidoja Rauss (Routh). Jāatzīmē, ka līdzīgu algoritmu izveidoja arī Hurvics, tāpēc to bieži sauc par Rausa-Hurvica algoritmu.

Pētot sakņu negatīvās reālās daļas veidošanās noteikumus, Rauss konstatēja, ka noteikuma izpildei raksturvienādojuma koeficientam a_n , a_{n-1} un vēl $(n-1)$ determinantveidīgi iegūtiem mākslīgiem koeficientiem jābūt noteikti pozitīviem.

Lai pērtu raksturvienādojuma saknes, pirmajās divās rindās virzienā no kreisās puses uz labo jāizvieto attiecīgi pirmajā rindā koeficienti a_n , a_{n-2} , a_{n-4} , a_{n-6} ..., bet otrajā - a_{n-1} , a_{n-3} , a_{n-5} ...:

$$\begin{array}{ccccccc}
 & \left[\begin{array}{c} a_n \\ a_{n-1} \\ c_1 \\ d_1 \\ e_1 \\ f_1 \end{array} \right] & a_{n-2} & a_{n-4} & a_{n-6} & \dots & \\
 & & a_{n-3} & a_{n-5} & a_{n-7} & \dots & \\
 n-1 \text{ rindas} & \left\{ \begin{array}{c} c_2 \\ c_3 \\ c_4 \\ \dots \\ e_2 \\ e_3 \\ e_4 \\ \dots \\ f_2 \\ f_3 \\ f_4 \\ \dots \end{array} \right. & & & & & (2.17)
 \end{array}$$

Mākslīgos locekļus c_i veido kā

$$c_i = \frac{a_{n-1} \cdot a_{n-2i} - a_n \cdot a_{n-(2i+1)}}{a_{n-1}}, \quad (2.18)$$

locekļus d_i – kā

$$d_i = \frac{c_1 \cdot a_{n-(2i+1)} - a_{n-1} \cdot c_{(i+1)}}{c_1}, \quad (2.19)$$

locekļus e_i – kā

$$e_i = \frac{d_1 \cdot c_{(i+1)} - c_1 \cdot d_{(i+1)}}{d_1}, \quad (2.20)$$

u. t. t.

Piemēram, ja dots raksturvienādojums

$$5s^6 + 12s^5 + 20s^4 + 25s^3 + 15s^2 + 6s + 1 = 0,$$

tad tabulu veidosim sekojoši:

5	20	15	1	0
12	25	6	0	0
9,6	12,5	1	0	0
9,4	4,75	0	0	0
7,66	1	0	0	0
3,52	0	0	0	0
1	0	0	0	0

Kā redzam, pavisam ir $n + 1 = 6 + 1 = 7$ rindas. Trešās rindas koeficienti aprēķināti šādi:

$$c_1 = \frac{12 \cdot 20 - 5 \cdot 25}{12} = 9,6; \quad c_2 = \frac{12 \cdot 15 - 5 \cdot 6}{12} = 12,5;$$

$$c_3 = \frac{12 \cdot 1 - 5 \cdot 0}{12} = 1.$$

Ceturtās rindas koeficienti aprēķināti šādi:

$$d_1 = \frac{9,6 \cdot 25 - 12 \cdot 12,5}{9,6} = 9,4; \quad d_2 = \frac{9,6 \cdot 6 - 12 \cdot 1}{9,6} = 4,75;$$

$$d_3 = \frac{9,6 \cdot 0 - 12 \cdot 0}{9,6} = 0.$$

Tātad, mākslīgo koeficientu veidošanas algoritmu varētu formulēt šādi: nākošās augstākās rindas kreiso malējo koeficientu reizina ar vēl par vienu augstākās rindas pa labi no meklējamā mākslīgā koeficienta novietotu koeficientu, no reizinājuma atņem divas rindas augstākās rindas kreisā malējā koeficienta reizinājumu ar pirmās augstākās rindas pa labi no meklējamā novietoto koeficientu, attiecinot reizinājumu starpību pret nākamās augšējās rindas kreiso malējo koeficientu.

Ja visi kreisā malējā koeficientu stabiņa skaitļi ir pozitīvi, tad sistēma ir stabila.

Lai pielietotu algoritmu, jāiegūst noslēgtas RS algebriskā pārvades funkcija un tās saucējs jāpielīdzina nullei, tā veidojot raksturvienādojumu. Aplūkotās proporcionālās RS (sk. 2.1. sadaļu) raksturvienādojums ir

$$T_3 T_2^2 s^3 + (T_3 T_1 + T_2^2) s^2 + (T_1 + T_3) s + k_p k_{ob} k_{as} + 1 = 0.$$

Rausa tabulas pirmās divas rindiņas šim piemēram veidojas kā

$$\begin{array}{ccc} T_3 T_2^2 & (T_1 + T_3) & 0 \\ (T_3 T_1 + T_2^2) & (k_p k_{ob} k_{as} + 1) & 0 \end{array} \cdot$$

Lai iegūtu pozitīvu kreisā stabiņa mākslīgo locekli, tad jāpanāk lai

$$(T_3 T_1 + T_2^2) \cdot (T_1 + T_3) > T_3 T_2^2 (k_p k_{ob} k_{as} + 1),$$

t.i., lai kopējais pastiprinājuma koeficients

$$k_p k_{ob} k_{as} < \frac{T_1}{T_2^2} \cdot (T_1 + T_3) + \frac{T_1}{T_3} . \quad (2.21)$$

Ja, piemēram, $T_3 = 0,1$ sec, $T_2 = 0,2$ sec, $T_1 = 1$ sec, $k_p = 20$, $k_{ob} = 5$, $k_{as} = 0,1$, tad $k_p k_{ob} k_{as} = 10$, bet laika konstanšu summa 37,5. Tas nozīmē, ka RS būs stabila un iespējams vēl palielināt proporcionālā regulatora pastiprinājuma koeficientu k_p . Ja k_{ob} un k_{as} ir fiksēti nemainīgi, tad stabilitātes robežgadījums būs pie $k_p = 75$.

Tātad, pielietojot Rausa tabulu, ir ērti pētīt nepieciešamo RS parametru kopsakarību. Pavērosim, kā izmainīsies Rausa tabula, ja paralēli proporcionālajam regulatoram ieviesīsim integrējošo, t.i., veidosim PI regulēšanas sistēmu. Saglabājot piemērā aplūkotās posmu pārvades funkcijas, RS kopējā pārvades funkcija ir

$$\Phi_{RS}(s) = \frac{k_{ob}(k_p T_i s + 1) \cdot (1 + T_3 s)}{T_i T_2^2 T_3 s^4 + T_i T_1 T_3 s^3 + (T_i T_3 + T_i T_1) s^2 + T_i s(1 + k_{as} k_{ob} k_p) + k_{as} k_{ob}} .$$

Kā redzams, raksturvienādojuma kārtā ir pieaugusi un Rausa tabulas pirmās divas rindiņas attēlojas šādi:

$$\begin{array}{ccc} T_i T_2^2 T_3 & T_i (T_1 + T_3) & k_{as} k_{ob} \\ T_i T_1 T_3 & T_i (1 + k_p k_{ob} k_{as}) & 0 \end{array} .$$

Lai iegūtu pozitīvu kreisā stabiņa mākslīgo locekli, tad jāpanāk lai

$$k_p k_{ob} k_{as} < \frac{T_1}{T_2^2} (T_1 + T_3) - 1 , \quad (2.22)$$

kā arī

$$T_i (1 + k_p k_{ob} k_{as}) \left[T_1 + T_3 - \frac{T_2^2}{T_1} (1 + k_p k_{ob} k_{as}) \right] > k_{as} k_{ob} . \quad (2.23)$$

Salīdzinot izteiksmes (2.22) labo pusi ar izteiksmes (2.21) šo pašu pusi, var redzēt, ka PI regulēšanas sistēmā stabilitātes nodrošināšanai kopējais pastiprinājuma koeficients jāpieņem mazāks nekā proporcionālajā sistēmā. Pielietojot iepriekš pieņemtus parametrus, $k_p k_{ob} k_{as}$ jābūt mazākam par 26,5, vai maksimāli pieļaujamā k_p vērtība pēc izteiksmes (2.22) būs 53.

Taču izteiksme (2.23) spiež vēl samazināt kopējo pastiprinājuma koeficientu, jo pie aprēķinātā pēc izteiksmes (2.22), izteiksmes (2.23) kvadrātiekvāds ievietotais loceklis ir nulle. Tāpēc kopējam $k_p k_{ob} k_{as}$ jābūt mazākam par 26,5. Ja $T_i = 0,2$ sec, tad $k_p k_{ob} k_{as}$ var būt vienāds ar 24. Pie $T_i = 0,4$ sec šis koeficientu reizinājums nevar pārsniegt 12 u.t.t.

Tātad esam pierādījuši, ka integrējošā posma ieviešana pie nemainīga k_p pasliktina stabilitātes rādītājus. Tāpēc, realizējot PI sistēmu, regulatora k_p jāsamazina. To arī pieļauj integrējošā posma darbība stacionārās kļūdas novēršanā.

Ja aplūko RS ar PD regulatoru, tad pārvades funkcija aplūkotajam piemēram ir

$$\Phi_{RS}(s) = \frac{(k_p + T_D s)k_{ob}(1 + T_3 s)}{T_2^2 T_3 s^3 + (T_1 T_3 + T_2^2) s^2 + (T_1 + T_3 + T_D k_{ob} k_{as}) s + k_p k_{ob} k_{as} + 1}.$$

Raksturvienādojuma kārtā ir tāda pati kā proporcionālā regulatora gadījumā. Rausa tabulas divas pirmās rindiņas ir

$$\begin{array}{ccc} T_2^2 T_3 & (T_1 + T_3 + T_D k_{ob} k_{as}) & 0 \\ T_1 T_3 + T_2^2 & (1 + k_p k_{ob} k_{as}) & 0 \end{array}.$$

Kā redzams, lai iegūtu stabilu sistēmu, tad jānodrošina

$$k_p k_{ob} k_{as} < \frac{T_1}{T_2^2} \cdot (T_1 + T_3 + T_D k_{ob} k_{as}) + \frac{T_1 + T_D k_{ob} k_{as}}{T_3}.$$

Salīdzinot šo noteikumu ar proporcionālās RS gadījumam iegūto, var redzēt, ka pieļaujama darbība ar lielāku kopējo pastiprinājuma koeficientu, t.i., RS darbības stabilitāte ir uzlabojusies. Pieņemot, piemēram, $T_D = 1 \text{ sec}$, RS var darboties ar kopējo pastiprinājuma koeficientu līdz $k_p k_{ob} k_{as} = 55$, vai proporcionālā regulatora pastiprinājuma koeficients var būt līdz $k_p = 110$. Tātad ar Rausa algoritma palīdzību pierādījām, ka proporcionālā regulatora pastiprinājuma koeficienta palielinājums noved pie stabilitātes pasliktināšanās. Diferencējošā regulatora piesaiste uzlabo stabilitātes rādītājus, integrējošā regulatora piesaiste pasliktina stabilitātes rādītājus.

2.10. Stabilitātes pētīšana ar Mihailova paņēmieni

1936.gadā A.Mihailovs formulēja savu stabilitātes pētīšanas paņēmieni, kas balstīts uz algebriskās PF operatora s aizstāšanu ar rotācijas operatoru $j\omega$. Tādā veidā iegūst kompleksu noslēgtas RS raksturvienādojumu

$$a_n (j\omega)^n + a_{n-1} (j\omega)^{n-1} + \dots + a_1 j\omega + a_0 = 0, \quad (2.24)$$

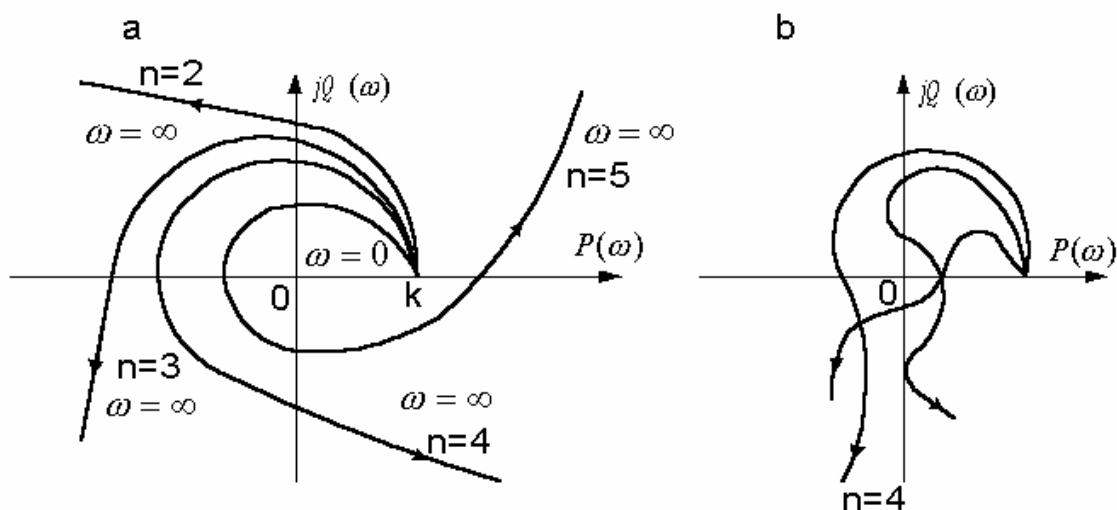
kuru var pārveidot, ja ievēro, ka pāra skaitļa pakāpes gadījumā j pārvēršas par $+1$ vai -1 , bet nepāra skaitļa - par $+j$ vai $-j$.

Pielietojot šīs sakarības, iegūst kompleksā raksturvienādojuma frekvenču attēlu

$$R(j\omega) = P(\omega) + Q(j\omega), \quad (2.25)$$

kuru zīmē kompleksu skaitļu koordinātu sistēmā (2.12. zīm.).

Ja iegūtās raksturlīknes punkti, pieaugot ω no nulles līdz bezgalībai, secīgi iziet caur n kvadrantiem pretēji pulksteņa rādītāja virzienam, RS ir stabila. Ja rodas līknes deformācijas, RS ir nestabila (2.12. zīm.).



2.12. zīm. Pēc Mihailova kritērija stabili (a) un nestabili (b) regulēšanas sistēmu komplekso raksturvienādojumu frekvenču attēli.

Piemēram uzzīmēsim attēlu proporcionālās RS kompleksajam raksturvienādojumam

$$T_3 T_2^2 (j\omega)^3 + (T_3 T_1 + T_2^2) (j\omega)^2 + (T_1 + T_3) j\omega + k_p k_{ob} k_{as} + 1 = 0.$$

Ievietojot pieņemtus parametrus ($k_p = 20$), iegūstam kompleksā attēla izteiksmi

$$R(j\omega) = -0,004 j\omega^3 - 0,14\omega^2 + 1,1j\omega + 11.$$

Šeit reālā daļa

$$P(\omega) = -0,14\omega^2 + 11$$

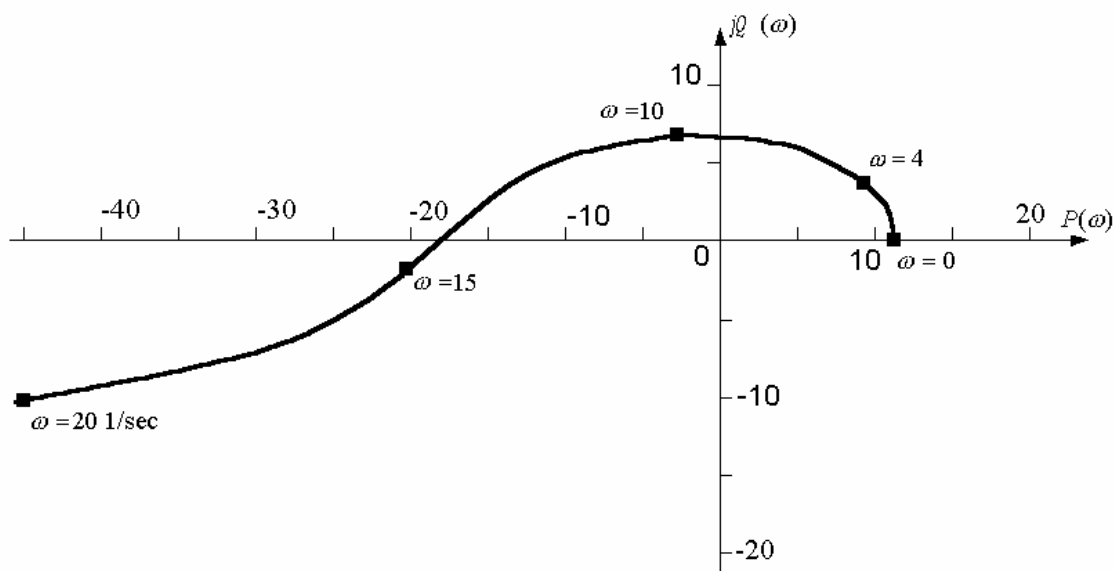
un imaginārā daļa

$$jQ(\omega) = -0,004 j\omega^3 + 1,1j\omega.$$

Lai uzzīmētu attēlu, izveidosim palīgtabulu:

ω 1/s	0	4	10	15	20	40
$P(\omega)$	11	8,76	-3	-20,5	-45	-213
$jQ(\omega)$	0	4,14	7	-3	-10	-212

Šīs tabulas attēls parādīts 2.13. zīm. Kā redzams, tas atbilst stabilas RS nosacījumiem. Jāatgādina, ka RS bija stabila arī pēc Rausa algoritma.



2.13. zīm. Piemēra raksturvienādojuma kompleksais frekvenču attēls.

2.11. Vaļējas sistēmas pārvades funkcijas ietekme uz stabilitāti

Kā jau bija iepriekš izklāstīts, slēdzot virknē vairākus posmus, izejas signāla fāze pie noteiktas frekvences ω_{v0} var izmainīties par -180^0 . Šādi posmi RS ir regulators, tam virknē slēgtais objekts, kā arī tam virknē slēgtais atgriezeniskās saites mezgls (2.14. zīm.). Regulators un objekts veido RS vaļējo daļu, kuras ieejā ir reducētā kļūda σ_{xr} , izejā - izejas lielums x_{iz} un pārvades funkcija ir

$$W_v(s) = W_R(s) \cdot W_{ob}(s) \quad .$$

Savukārt atgriezeniskās saites mezgla izejā ir reducētais izejas signāls. Vaļējā daļa kopā ar atgriezeniskās saites elementu veido vaļējo cilpu, kuras pārvades funkcija ir

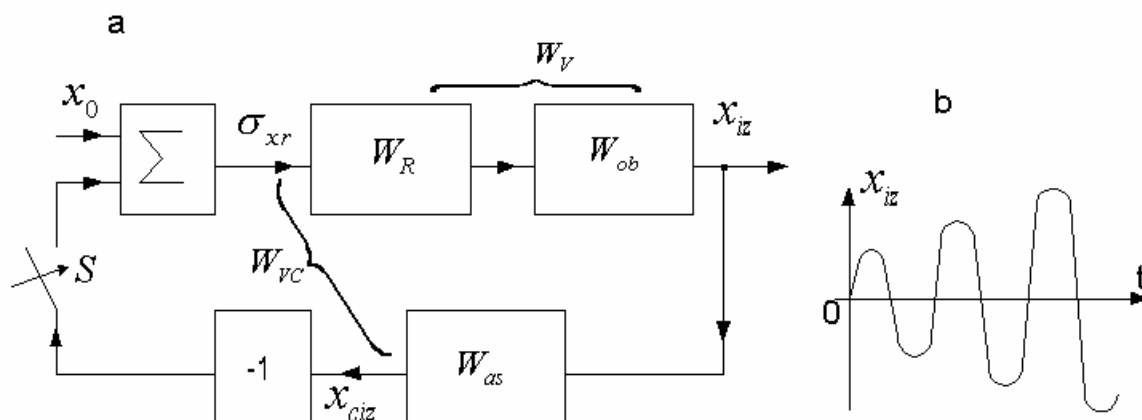
$$W_{vc}(s) = W_v(s) \cdot W_{as}(s) \quad .$$

Ja šādas cilpas izejas signāls x_{ciz} ir nobīdīts fāzē pret reducētās kļūdas signālu σ_{xr} par -180^0 , tad tas ir kļuvis par $-x_{ciz}$ un, izlaižot caur RS negatīvās atgriezeniskās saites invertējošo elementu -1 , summējošā elementa Σ ieejā mēs padosim ar x_0 fāzē sakrītošu signālu un σ_{xr} veidosies kā x_0 un x_{ciz} summa:

$$\sigma_{xr} = x_0 - (-x_{ciz}) = x_0 + x_{ciz} \quad .$$

Rezultātā σ_{xr} pieaugs, pieaugs arī x_{ciz} un var izvērsties dinamiski nestabils process (2.14. zīm. b).

Taču process nestabils kļūs ne visos gadījumos, kad x_{ciz} un σ_{xr} ir pretfāzē. Viss atkarīgs no vaļējās cilpas posmu kopējā amplitūdas pastiprinājuma $G(\omega_{v0})$ pie frekvences ω_{v0} , kad fāzes nobīdes leņķis starp abiem signāliem ir 180^0 .



2.14. zīm. Noslēgtas RS blokshēma (a) un nestabila pārejas procesa diagramma

Tā kā leņķis starp σ_{xr} un x_{ciz} šai gadījumā ir 180° , tad var uzskatīt, ka $x_{ciz}(\omega_{v0}) = -\sigma_{xr}(\omega_{v0}) \cdot G_{vc}(\omega_{v0})$ un

$$\sigma_{xr}(\omega_{v0}) = x_0 + \sigma_{xr}(\omega_{v0}) \cdot G_{vc}(\omega_{v0}), \quad (2.26)$$

kur $G_{vc}(\omega)$ - vaļējās cilpas amplitūdas pastiprinājums pie frekvences ω_{v0} . Izejas signāls

$$x_{iz}(\omega_{v0}) = \sigma(\omega_{v0}) \cdot G_v(\omega_{v0}) = \frac{x_0 \cdot G_v(\omega_{v0})}{1 - G_{vc}(\omega_{v0})}. \quad (2.27)$$

Kā redzams, ja $G_{vc}(\omega_{v0}) < 1$ pēc absolūtās vērtības pretfāzes gadījumā, tad sistēma ir stabila, kaut arī izejas signāls var nostabilizēties pie lielākām stacionārajām vērtībām. Tā, piemēram, ja pie ω_{v0} $G_v(\omega_{v0}) = 1,5$, bet $G_{vc}(\omega_{v0}) = 0,75$, tad izejas signāls pie $x_0 = 1$ būs vienāds ar $x_{iz}(\omega_{v0}) = 6$. Ja vaļējā cilpā nebūtu pretfāzes gadījums un W_{as} būtu $0,5$, tad izejas signālam vajadzētu būt tuvam $x_{iz} = 2$.

No izteiksmes (2.27) redzams, ka pie ω_{v0} izejas signāls tieksies uz bezgalīgu vērtību, ja $G_{vc}(\omega_{v0})$ kļūst vienāds ar 1. Ja $G_{vc}(\omega_{v0})$ būs lielāks par 1, tad nestabilitāte kļūs vēl izteiktāka.

Tātad stabilitātes noteikumam jābūt saistītam ar vaļējās cilpas amplitūdas pastiprinājuma koeficientu pie fāzes nobīdes leņķa starp vaļējās cilpas ieejas un izejas signālu, vienādu ar -180° .

Tas arī ir Naikvista (Nyquist) stabilitātes kritērija pamatā.

2.12. Stabilitātes novērtēšana pēc Naikvista kritērija

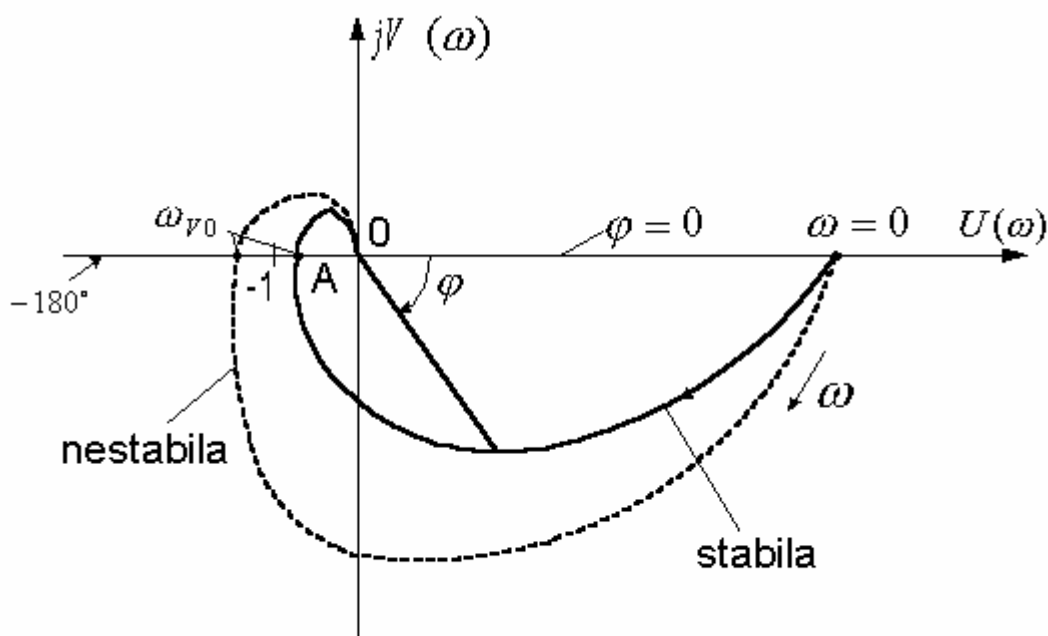
Lai novērtētu stabilitāti pēc Naikvista kritērija, jāveido RS vaļējās cilpas kompleksais attēls (2.15. zīm.). Ja pie kaut kādas frekvences ω_{v0} KFR attēls šķērso reālās ass negatīvo daļu, tad pie šīs frekvences leņķis φ ir -180° . Savukārt nogriežņa OA modulis ir vienāds ar amplitūdas pastiprinājuma koeficientu $G_{vc}(\omega_{v0})$ pie šī leņķa. Tā kā tam stabilitātes situācijā pēc iepriekš aplūkotā jābūt mazākam par 1, tad punktam A jāatrodas pa labi no koordinātes $U(\omega_{v0}) = -1$. Ja attēla KFR krustpunkts ar reālās daļas negatīvo asi ir pa kreisi no koordinātes $U(\omega_{v0}) = -1$, tad

vaļējās cilpas pastiprinājuma koeficients pie frekvences ω_{v0} , kad $\varphi = 180^\circ$, ir lielāks par 1, un RS ir dinamiski nestabila.

Lai realizētu minēto pārbaudi, nepieciešams iegūt vaļējās cilpas komplekso frekvenču raksturlīkni

$$W_{vc}(j\omega) = W_R(j\omega) \cdot W_{ob}(j\omega) \cdot W_{as}(j\omega) \quad , \quad (2.28)$$

to sadalīt reālajā un imaginārajā daļā, no imaginārās daļas atrast to ω_{v0} , kas dod $jV(\omega) = 0$, un, ievietojot šo ω_{v0} reālās daļas izteiksmē, iegūt reālās daļas vērtību pie ω_{v0} . Ja $U(\omega_{v0}) > -1$, noslēgtā RS būs stabila, ja $U(\omega_{v0}) \leq -1$, noslēgtā RS būs nestabila.



2.15. zīm. RS vaļējās cilpas KFR

Aplūkosim kā piemēru iepriekš analizēto proporcionālo regulēšanas sistēmu, kuras vaļējās cilpas pārvades funkcija ir

$$W_{vc}(s) = \frac{k_p k_{ob} k_{as}}{(1 + T_1 s + T_2^2 s^2)(1 + T_3 s)} \quad .$$

Aizvietojot s ar $j\omega$ un pielietojot skaitliskās vērtības ($k_p = 20$), iegūstam komplekso pārvades funkciju

$$W_{vc}(j\omega) = \frac{10}{(1 + j\omega - 0,04\omega^2)(1 + 0,1j\omega)} = \frac{10}{(1 - 0,14\omega^2) + j(1,1\omega - 0,004\omega^3)} \quad .$$

Pareizinot skaitītāju un saucēju ar saistīto komplekso lielumu, pārvades funkcija sadalās reālajā un imaginārajā daļā:

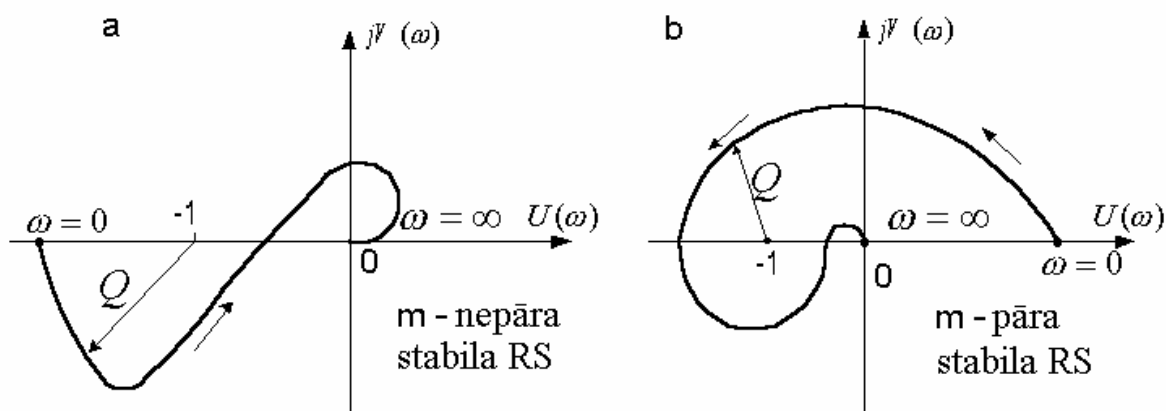
$$W_{vc}(j\omega) = \frac{10 - 1,4\omega^2 + j(0,04\omega^3 - 11,1\omega)}{(1 - 0,14\omega^2)^2 + (1,1\omega - 0,004\omega^3)^2}$$

Kā redzams, imaginārā daļa ir vienāda ar nulli, ja

$$0,04\omega_{v_0}^2 = 11,1$$

No šejienes $\omega_{v_0} = 16,66$ 1/sec. Ievietojot šo frekvenci reālās daļas izteiksmē, iegūstam $U(\omega_{v_0}) = -0,2641$. Kā redzams, vaļējās cilpas amplitūdas pastiprinājums $G_{vc}(\omega_{v_0})$ ir mazāks par vienu un RS ar šādu vaļējo cilpu būs stabila.

Viss izklāstītais attiecas uz tā saucamo stabilo vaļējo cilpu KFR, t.i. tādām, kuru reālās daļas vērtība pie $\omega = 0$ ir pozitīva, un kuru attēls, frekvencei augot, virzās pulksteņa rādītāja virzienā. Tādas KFR ir posmu ķēdēm, kuru pārvades funkcijas raksturvienādojumam nav pozitīvu sakņu. Taču ļoti reti, bet gadās, ka raksturvienādojumam ir m pozitīvas saknes, un tad KFR vērtība, ja m ir nepāra, pie $\omega = 0$ ir negatīva (2.16.zīm.), vai arī, ja m ir pāra, KFR virzās no pozitīvām vērtībām pie $\omega = 0$ pretēji pulksteņa rādītāja virzienam. Šādas vaļējās cilpas ir nestabilas, taču ar tām var izveidot dinamiski stabilas RS. Šādos īpatnējos gadījumos stabilitāti var novērtēt ar hodogrāfa Q kopējo pagriešanās leņķi, apejot KFR no $\omega = 0$ līdz ∞ : ja leņķis ir $m\pi$, tad RS būs stabila. Tā kā 2.16.zīm.a Q kopējais pagriešanās leņķis ir π , bet b attēlā 2π , tad



2.16. zīm. Nestabilu vaļējo cilpu KFR attēlu piemēri

abos gadījumos noslēgtās RS būs stabilas. Taču praksē gandrīz vienmēr ir darīšana ar stabilām vaļējām cilpām.

Tātad, vispārīgi un vienkāršoti Naikvista stabilitātes kritēriju varētu formulēt šādi:

lai noslēgta automātiskās regulēšanas sistēma būtu stabila, tās vaļējās cilpas KFR attēls nedrīkst aptvert reālās ass punktu -1 .

Ar vaļējās cilpas KFR izteiksmi var ērti pētīt dažādu regulatora parametru ietekmi. Ja pēta pastiprinājuma koeficienta k_p ietekmi, tad ω_{v_0} vērtība nemainās, bet KFR reālās daļas vērtība ir tieši proporcionāla k_p vērtībai. Ja pieņemtu $k_p = 50$, tad $U(\omega_{v_0})$ kļūtu vienāds ar $-0,66$; ja k_p būtu 75 , tad $U(\omega_{v_0}) = -1$, t.i., RS kļūtu nestabila. Kā redzams, pastiprinājuma koeficienta palielināšana pasliktina stabilitāti.

Ja regulatora sastāvā ietveram diferencējošo regulatoru un, piemēram,

$$W_R(s) = 20 + s \quad ,$$

kur diferencēšanas laika konstante $T_D = 1$ sec, tad

$$W_{vc}(j\omega) = \frac{10 - 0,85\omega^2 - 0,002\omega^4 + j(-0,03\omega^3 - 10,5\omega)}{(1 - 0,14\omega^2)^2 + (1,1\omega - 0,004\omega^3)^2} \quad .$$

Kā redzams, imaginārā daļa nemaz nešķērso reālās ass negatīvo zaru. Taču, palielinot k_p , ass tiek šķērsota, bet pieļaujamā k_p vērtība pie $U(\omega_{v0})$ ir daudz lielāka, nekā proporcionālā regulatora gadījumā.

Ieviešot PI regulatoru, vaļējas cilpas pārvades funkcija veidojas kā

$$W_{vc}(s) = \frac{(k_p T_i s + 1) \cdot k_{ob} \cdot k_{as}}{T_i s (1 + T_1 s + T_2^2 s^2) (1 + T_3 s)} \quad .$$

Aizvietojot s ar $j\omega$ un pielietojot skaitliskās vērtības ($k_p = 20$, $T_i = 0,2$ sec), iegūstam komplekso pārvades funkciju

$$W_{vc}(j\omega) = \frac{(0,29\omega^2 - 0,0556\omega^4) + j(0,0016\omega^5 - 0,426\omega^3 - 0,1\omega)}{(0,0008\omega^4 - 0,22\omega^2)^2 + (0,2\omega - 0,028\omega^3)^2} \quad .$$

Frekvenci, pie kuras tiek šķērsota reālās ass negatīvā daļa, var noteikt no vienādojuma

$$0,0016\omega^4 - 0,426\omega^2 - 0,1 = 0 \quad .$$

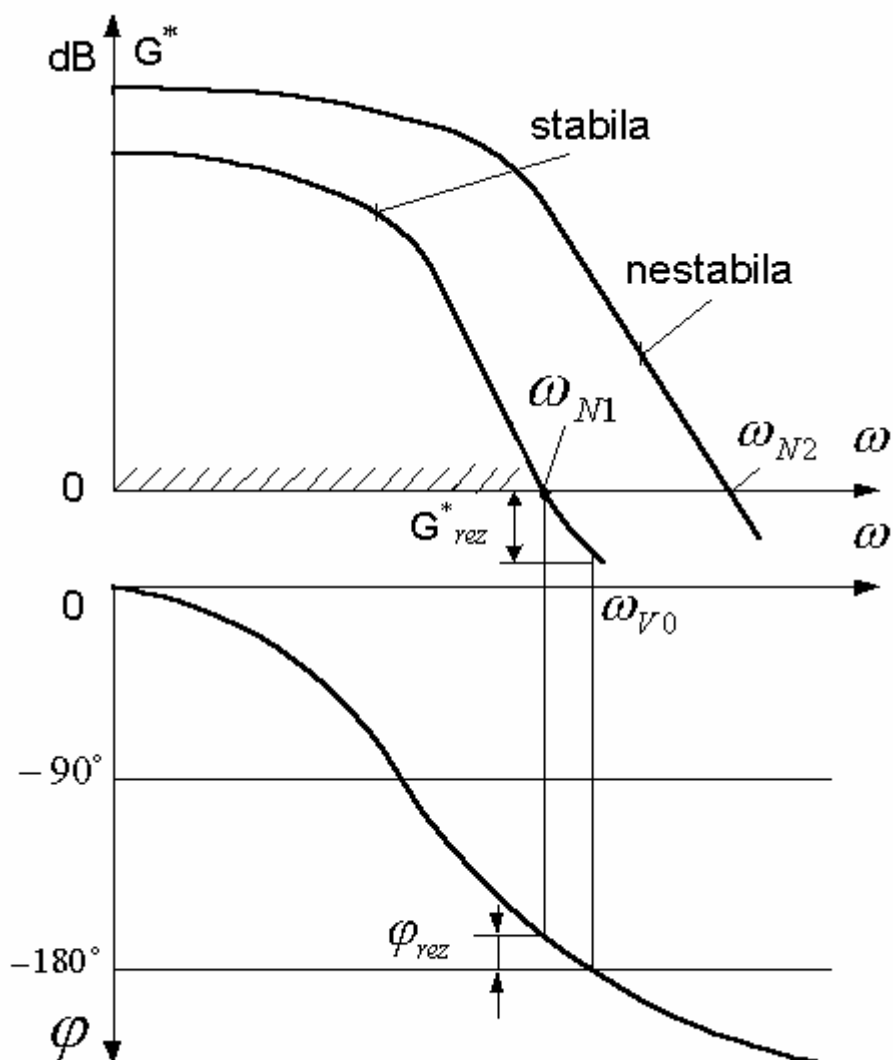
Atrisinot šo vienādojumu, iegūstam $\omega_{v0} = 16,32$ 1/sec. Savukārt reālās daļas vērtība pie šīs frekvences ir $-0,2756$.

Salīdzinot ar proporcionālās sistēmas gadījumam iepriekš iegūto reālās daļas vērtību, redzam, ka PI regulatora gadījumā $U(\omega_{v0})$ ir kļuvis nedaudz negatīvāks, t.i., RS kļuvusi nedaudz nestabilāka.

2.13. Naikvista kritērija saistība ar logaritmiskajām frekvenču raksturlīknēm

Tā kā reālās ass negatīvā zara nogrieznis OA (2.15. zīm.) pie leņķa $\varphi = -180^0$ raksturo vaļējās cilpas pastiprinājuma koeficientu pie ω_{v0} un tam, lai nodrošinātu stabilitāti, ir jābūt mazākam par vienu, tad logaritmiskajā AFR $G_{vc}^*(\omega_{v0})$ vērtībai ir jābūt negatīvai, jo logaritms no skaitļa, kas mazāks par vienu, ir negatīvs lielums. Tas nozīmē, ka stabilitātes pētīšanai ir ērti lietot vaļējas cilpas logaritmiskās frekvenču raksturlīknes. Ja $\varphi = -180^0$ pie frekvences ω_{v0} (2.17. zīm.), tad pie šīs pašas frekvences $G_{vc}^*(\omega_{v0})$ jābūt negatīvajā LAF raksturlīknes daļā.

Zīmējumā attēlotas divas LAFR, no kurām viena nodrošinās stabili noslēgtu RS, bet otra nestabilu.

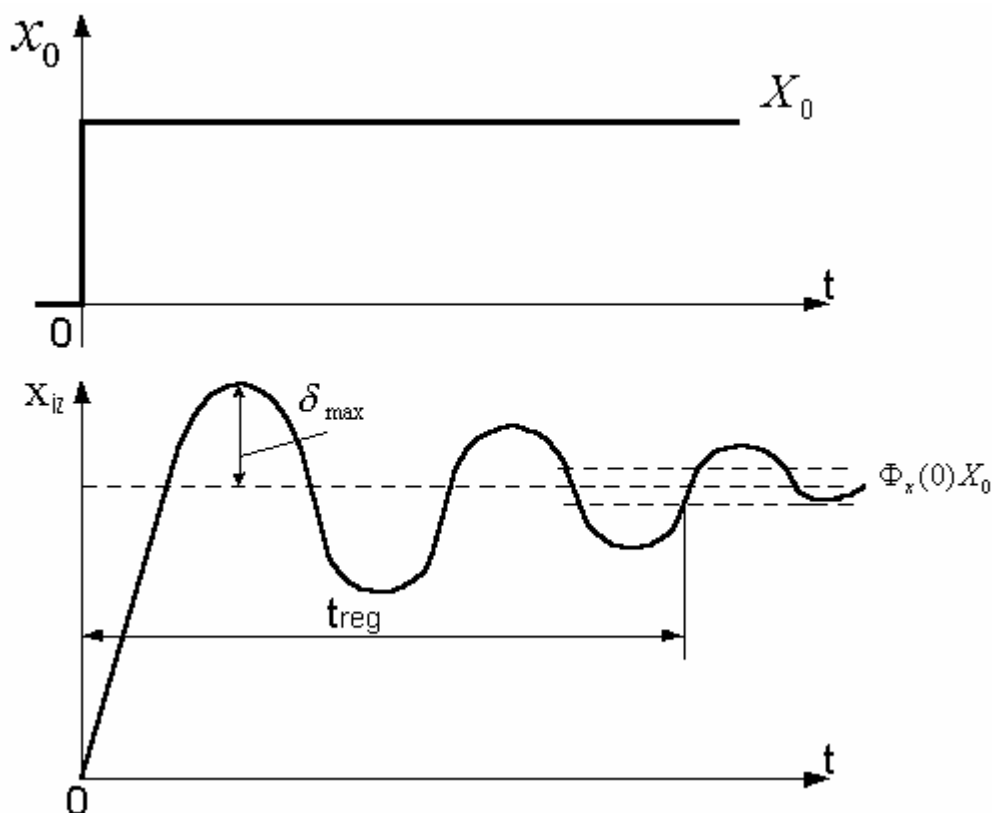


2.17. zīm. Stabilitātes novērtēšana pēc vaļējas cilpas Bodē diagrammām

Stabilam gadījumam atbilstošās LAFR nociršanas frekvence ω_{N1} ir mazāka kā ω_{V0} un pie frekvences ω_{N1} ir stabilitātes fāzes rezerves leņķis φ_{rez} , t.i., leņķu φ starpība pie ω_{N1} un ω_{V0} . Savukārt stabilam gadījumam atbilstošās LAFR negatīvo logaritmisko pastiprinājuma koeficientu pie ω_{V0} sauc par amplitūdas rezerves logaritmisko pastiprinājuma koeficientu G_{rez}^* . Jo lielāki ir G_{rez}^* un φ_{rez}^* , jo noslēgta regulēšanas sistēma būs stabilāka.

2.14. Pārejas procesa kvalitātes rādītāji

Viens no būtiskākajiem RS kvalitātes novērtēšanas paņēmieniem ir iegūt pārejas procesu $x_{iz}(t)$ ieejas iedarbes x_0 "vieninieka" lēcienveida izmaiņas gadījumam (2.18. zīm.). Stabīlas sistēmas gadījumā izejas signāls ar svārstībām vai arī bez tām pakāpeniski nostabilizējas stacionārajā stāvoklī $x_{iz}(0) = \Phi_x(0) \cdot X_0$.



2.18. zīm. Pārejas procesa raksturlīkne

Laiks, kurā x_{iz} izmaiņas no $x_{iz}(0)$ atšķirsies ne vairāk kā par 5 %, tiek saukts par regulēšanas laiku.

Regulēšanas laikā novērojamā lielākā novirze virs $x_{iz}(0)$ tiek saukta par pārregulējumu δ un to var izteikt arī procentos

$$\delta^* = \frac{\delta}{X_0 \cdot \Phi_x(0)} \cdot 100 \quad (2.29)$$

Parasti cenšas pārregulējumu ierobežot 10 % vai mazākā līmenī.

Svārstību skaits regulēšanas laikā arī ir būtisks kvalitātes novērtēšanas faktors. Pārejas procesam beidzoties, statiskās sistēmās rodas stacionārā kļūda pēc novirzes

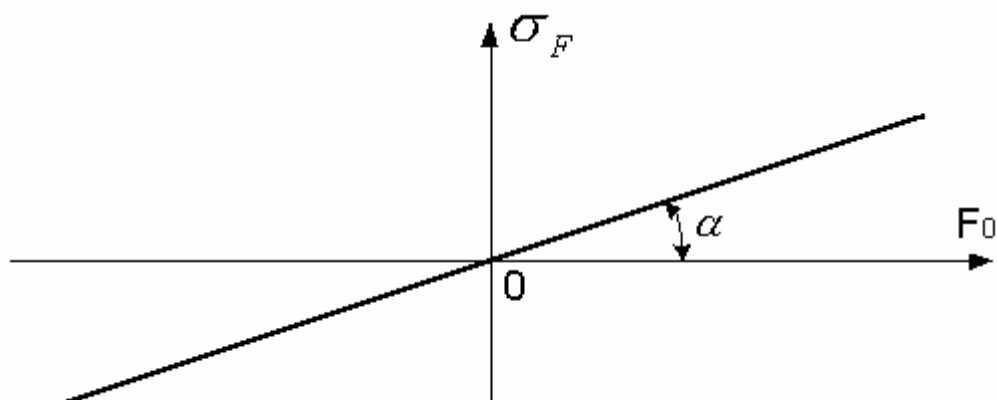
$$\sigma_x = \frac{X_0}{k_{as}} - X_0 \cdot \Phi_x(0) = X_0 \cdot \frac{1}{k_{as} \cdot (1 + k_v k_{as})}$$

kuru arī bieži novērtē procentos. Ja regulators (vai atgriezeniskā saite) nav ar astatiskām īpašībām, rodas arī stacionārā kļūda pēc noslodzes

$$\sigma_F = F_0 \cdot \frac{k_{ob}}{1 + k_{as} k_R k_{ob}}$$

Gan viena, gan otra kļūda ir tieši proporcionālas attiecīgi X_0 un F_0 (2.19. zīm.), un sakarības $\sigma_x = f(X_0)$ un $\sigma_F = f(F_0)$ ir taisnes ar leņķi α pret abscisas asi. Tātad, kļūda ir jo lielāka, jo lielāks leņķa α tangenss:

$$\sigma_F = F_0 \cdot \operatorname{tg} \alpha \quad (2.30)$$



2.19. Stacionārās kļūdas atkarība no noslodzes

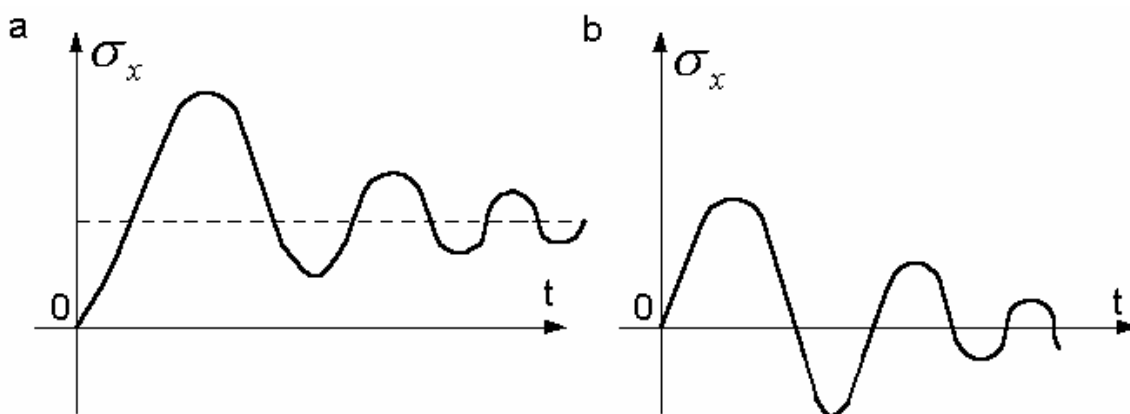
Lielumu $\operatorname{tg} \alpha$ sauc par statismu; tātad statisms pēc novirzes ir

$$S_x = \frac{1}{k_{as} \cdot (1 + k_R k_{ob} k_{as})} \quad (2.31)$$

Statisms pēc noslodzes

$$S_F = \frac{1}{1 + k_R k_{ob} k_{as}} \quad (2.32)$$

Ja sistēma ir astatiska (pēc novirzes - kad kāds no posmiem ir ar integrējošām īpašībām, pēc noslodzes - kad regulators vai atgriezeniskā saite ir ar integrējošām īpašībām), stacionārās kļūdas nav (2.20. zīm.).



2.20. zīm. Momentānās kļūdas vērtības pārejas procesā statiskā (a) vai astatiskā (b) sistēmā

Visus pārejas procesa parametrus var noteikt tieši no pārejas procesa grafika. Taču, lai to iegūtu, jāatrisina sistēmas diferenciālvienādojumi, vai arī eksperimentāli jāatrod pārejas procesa līkne, ko var veikt tikai reāli eksistējošā objektā, kurš pie tam nedarbojas normālas ekspluatācijas

režīmā. Bez modernās skaitļošanas tehnikas pielietojanas diferenciālvienādojumu atrisināšana ir ļoti sarežģīts uzdevums.

Tādēļ inženierpraksē plaši pielieto iespējamā pārejas procesa novērtēšanu pēc raksturvienādojuma saknēm vai kompleksās frekvenču raksturlīknes.

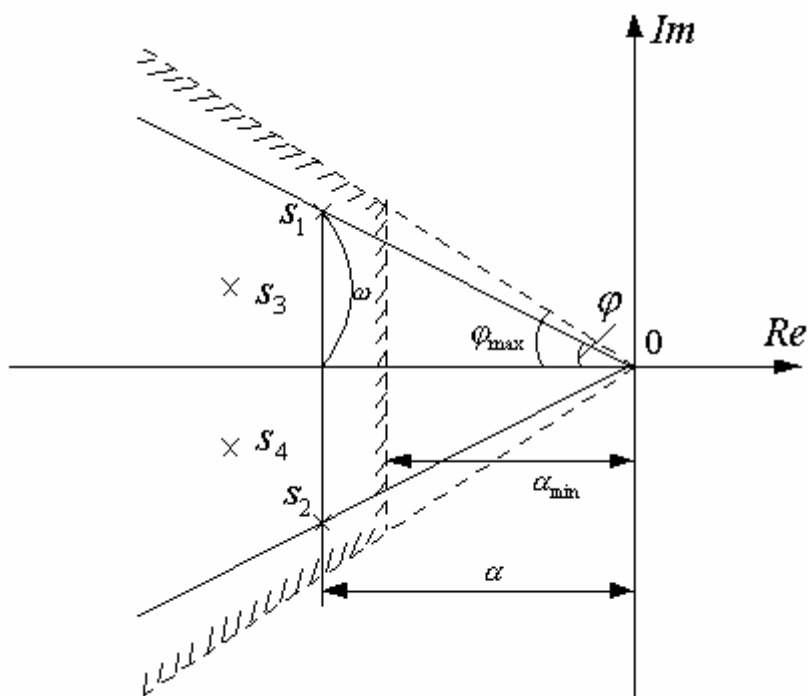
2.15. Pārejas procesa kvalitātes netiešais novērtējums

Jo negatīvākas ir raksturvienādojuma sakņu reālās daļas, jo sistēma ir stabilāka un pārejas process ātrāk nobeidzas.

Tātad viens no netiešajiem pārejas procesa novērtēšanas kritērijiem ir sakņu attāluma noteikšana pa kreisi no imaginārās ass. Attālumu α no imaginārājam asij tuvākās saknes līdz šai asij sauc par stabilitātes faktoru. Skaitliski šis faktors vienāds ar tuvākās saknes reālās daļas moduli (2.21. zīm.). Lielākais no leņķiem φ starp negatīvo reālo pusasi un no koordinātu nullpunkta caur saknēm novilktām taisnēm, raksturo sistēmas svārstīgumu pārejas procesā. Tā kā saknes imaginārās daļas ordināte ir svārstību frekvence ω , tad

$$\operatorname{ctg} \varphi = \frac{\alpha}{\omega} \quad (2.33)$$

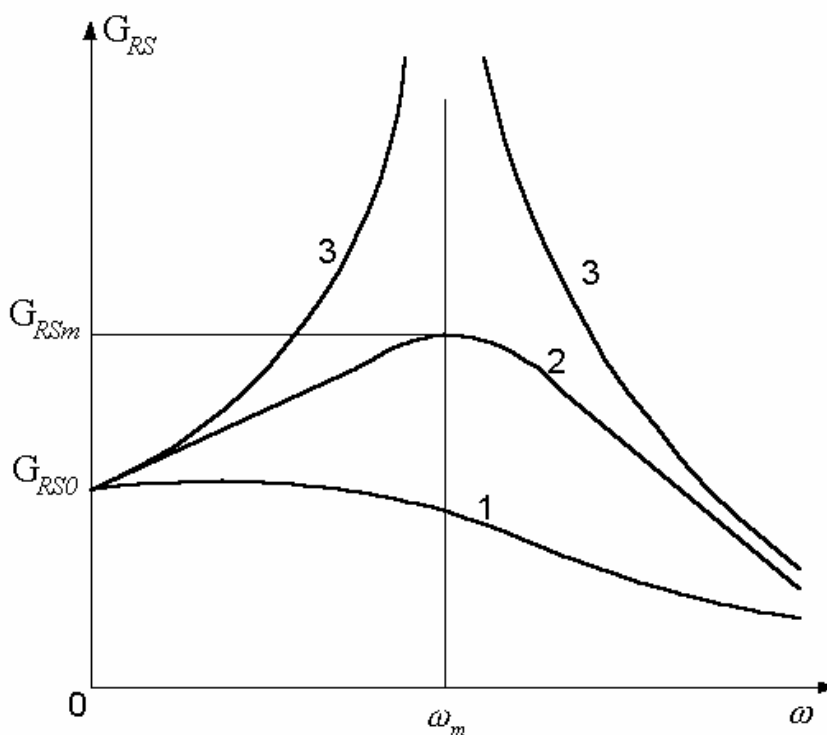
ir svarīgs faktors, kas raksturo svārstību rimšanu pārejas procesā - svārstību rimšanas faktors.



2. 21. zīm. Sakņu izvietojums KFR

Lai RS būtu ar kvalitatīvu pārejas procesu, visām saknēm jāatrodas pa kreisi no minimāli pieļaujamā attāluma α_{\min} , kas nodrošina pienācīgu stabilitāti, un zonā, kuru ierobežo taisnes ar maksimāli pieļaujamo φ_{\max} , kas nodrošina pienācīgu svārstību rimšanu, t.i., saknēm jāatrodas 2.21. zīm. iesvītrotajā daļā.

Ļoti labs rādītājs ir noslēgtās RS kompleksās frekvenču raksturlīknes moduļa atkarība no frekvences, t.i., amplitūdas frekvenču raksturlīkne $G_{RS}(\omega)$. Ja tā ir ar izteiktu maksimumu, sistēmas pārejas process būs ar svārstībām (līkne 2 2.22. zīm.).



2.22. zīm. Noslēgtas RS amplitūdas frekvenču raksturlīknes

Raksturlīkne 1 nodrošina pārejas procesu bez pārregulējuma. Raksturlīkne 3 atbilst nestabilai regulēšanas sistēmai.

Attiecība starp amplitūdas maksimālo pastiprinājumu G_{RSm} un nulles frekvences pastiprinājumu G_{RS0} nosaka pārregulējuma lielumu. Lai iegūtu pārregulējumu ap 20%, nepieciešams, lai svārstīguma rādītājs

$$M = \frac{G_{RSm}}{G_{RS0}}$$

būtu robežās no 1,1 ... 1,3.

Ja slēgtas RS AFR ir maksimums pie frekvences ω_M , tad pārejas process svārstīsies ar tādu pat frekvenci.

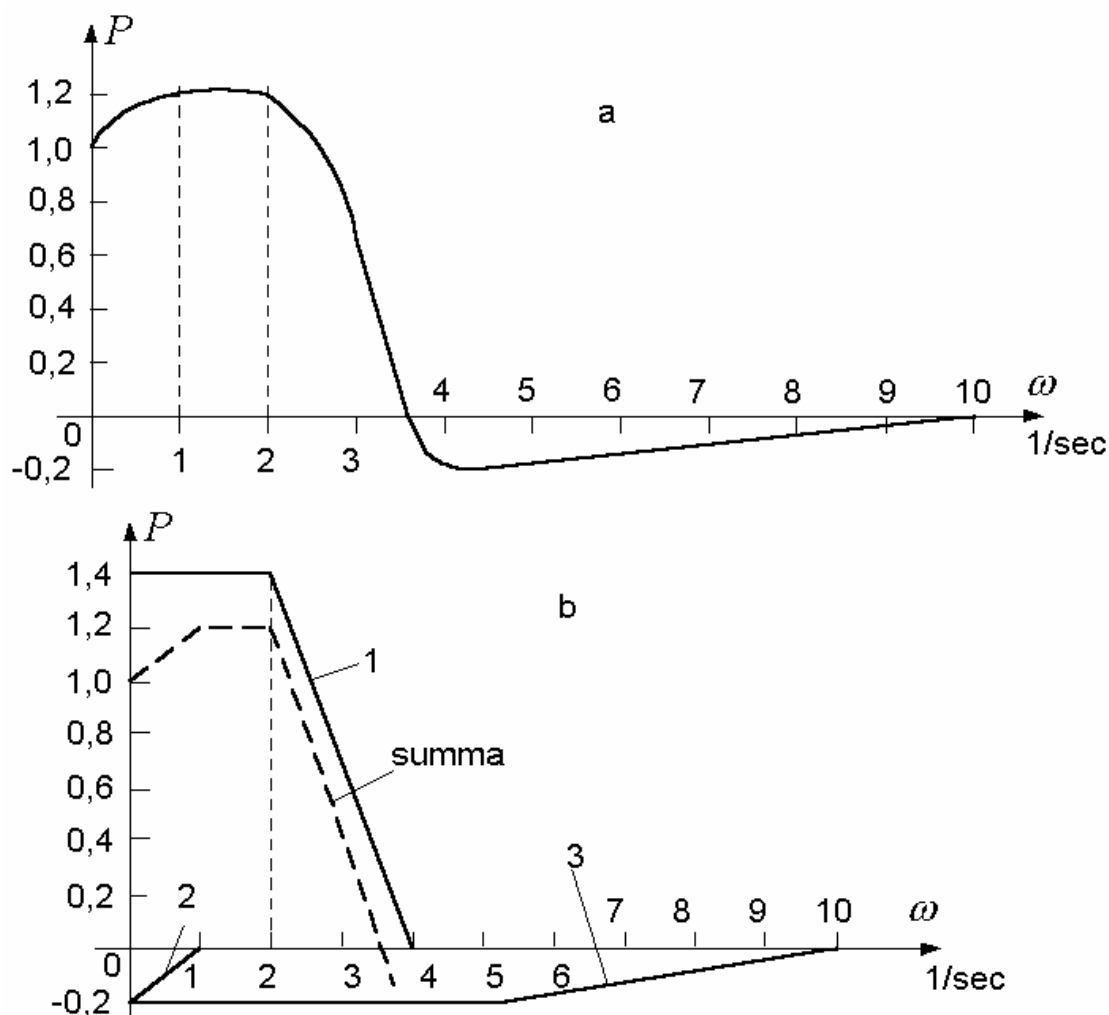
2.16. Pārejas procesa tuvināts aprēķins pēc pārvades funkcijas reālās daļas

Pārejas procesu noslēgtā regulēšanas sistēmā nosaka tās pārvades funkcija vai arī kompleksā frekvenču raksturlīkne. Savukārt KFR sastāv no reālās un imaginārās daļas

$$\Phi(j\omega) = P(\omega) + jQ(\omega) \quad . \quad (2.34)$$

Tā kā noslēgtās sistēmas KFR reālās daļas frekvenču raksturlīkne $P(\omega)$ ir atkarīga no visiem sistēmas diferenciālvienādojuma koeficientiem, tad tā viennozīmīgi nosaka arī pārejas procesa raksturu. Arī pati KFR un imaginārās daļas frekvenču raksturlīkne ir atkarīga no visiem sistēmas diferenciālvienādojuma koeficientiem, taču praksē pārejas procesa noteikšanai lieto tieši $P(\omega)$, jo tā neietver j.

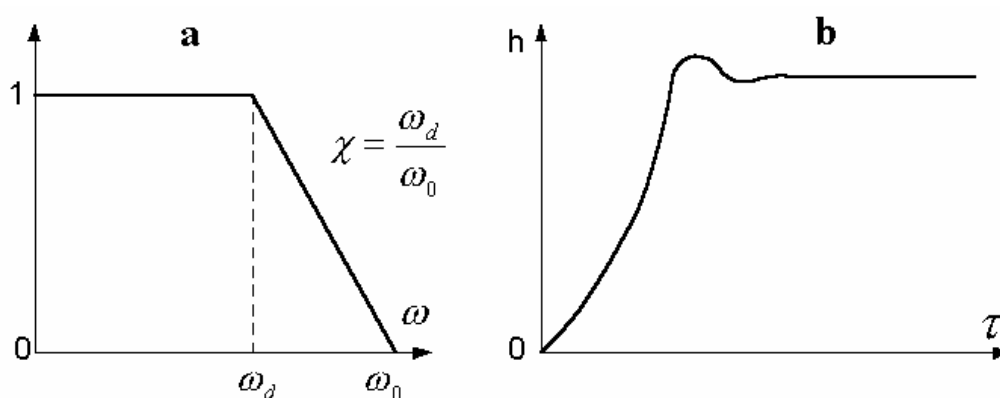
Reālās daļas frekvenču raksturlīkni aizvieto ar ekvivalentajām vienpolārajām trapecēm, kuras sastāv no nemainīgās un slīpās daļas (2.23. zīm.).



2.23. zīm. Noslēgtas RS KFR reālās daļas frekvenču raksturlīkne (a) un tās aizstāšana ar trapecēm (b)

Trapece 1 2.23. zīm. attēlotajā piemērā ar nemainīgu amplitūdu $P_1 = 1,4$ robežās starp $\omega = 0$ un $\omega = 2$ 1/sec un slīpo daļu ar slīpuma koeficientu χ - attiecību starp slīpuma sākuma un beigu frekvenci - vienādu ar 0,5 aizstāj $P(\omega)$ pozitīvās daļas bāzi. Trapece 2 ar nosacīti nemainīgās daļas (jo tādas tai nemaz nav) amplitūdu $P_2 = -0,2$ un slīpuma koeficientu $\chi = 0$ aizstāj $P(\omega)$ sākotnēji augošo daļu. Savukārt trapece 3 ar nemainīgās daļas amplitūdu $P_3 = -0,2$ un slīpuma koeficientu $\chi = 0,5$ aizstāj $P(\omega)$ negatīvo daļu.

Pārejas procesa aprēķiniem lieto tā saucamās h-funkcijas, kuras attēlo vieninieka nemainīgās daļas trapeces ar dažādiem slīpuma koeficientiem $\chi = \omega_d / \omega_0$ (2.24. zīm.) izraisītos pārejas procesus bezdimensijas laika parametrā τ .



2.24. zīm. Vieninieka trapece (a) un tās izraisītais pārejas process (b)

Šādas h -funkcijas mūsu χ vērtībām (iekavās) ir šādas:

τ	0	1	2	3	4	5	6	7	8	10	15	17	21	25
$h(0)$	0		0,572		0,857		0,903		0,91		0,956		0,969	
		0,31		0,755		0,896		0,904		0,939		0,965		0,975
$h(0,5)$	0		0,883		1,142		1,051		0,996		1,005		0,995	
		0,461		1,061		1,118		0,993		0,982		1,012		1,0

Katras i -ās trapeces izraisītā pārejas procesa $x_i = f(t)$ laikus aprēķina kā

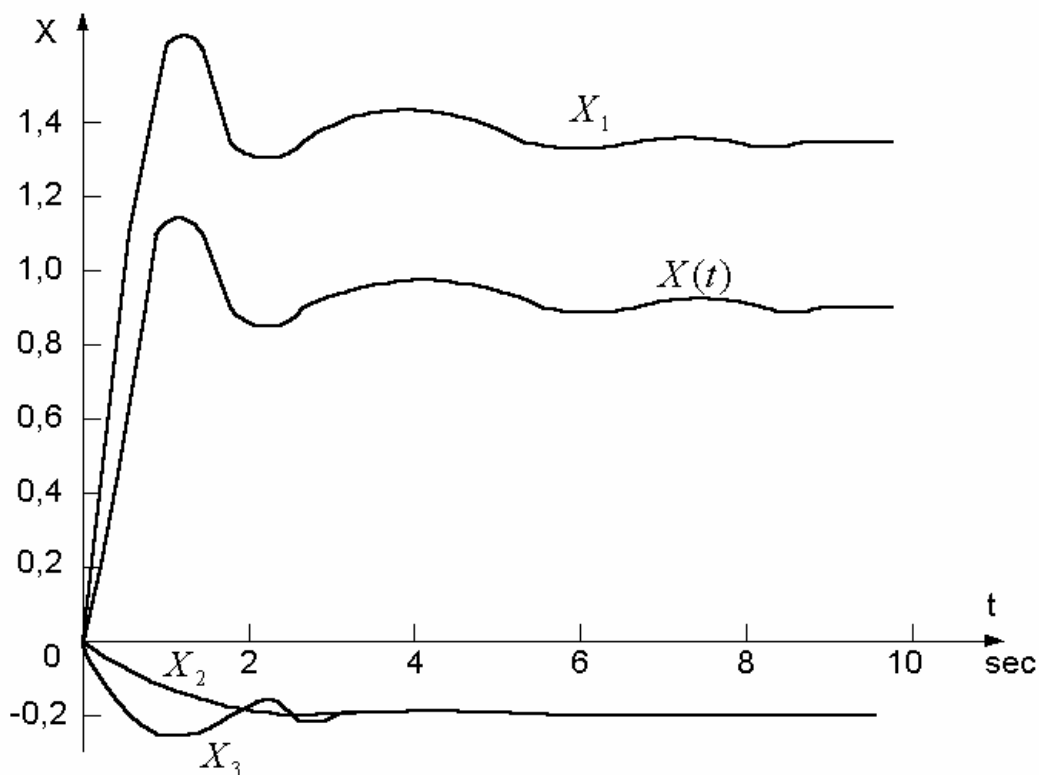
$$t = \frac{\tau}{\omega_0}, \quad (2.35)$$

bet ordinātas - kā

$$x_i = h(\tau) \cdot P_i. \quad (2.36)$$

Tā 1. trapecei pārejas procesa laiku iegūsim kā $t = \tau/4$, bet tās izraisītā pārejas procesa ordinātas - kā $x_1 = h(\tau) \cdot 1,4$. Otrajai trapecei laiks būs $t = \tau$, bet pārejas procesa ordinātas $x_2 = h(\tau) \cdot (-0,2)$. Trešajai trapecei laiks būs $t = \tau/10$, bet ordinātas $x_3 = h(\tau) \cdot (-0,2)$.

Kopējā pārejas procesa aprēķinam lietojam superpozīcijas principu, t.i., summēsim visus pārejas procesus $x_1 = f(t)$, $x_2 = f(t)$ un $x_3 = f(t)$ (2.25. zīm.).



2.25. zīm. Pārejas procesa līknes

2.17. RS pārvades funkcijas reālās daļas frekvenču raksturlīknes aprēķins

Noslēgtas RS kompleksā pārvades funkcija tiek aprakstīta kā

$$\Phi(j\omega) = P(\omega) + jQ(\omega) = \frac{W_v(j\omega)}{1 + W_v(j\omega) \cdot W_{as}(j\omega)}, \quad (2.37)$$

bet $W_v(j\omega) \cdot W_{as}(j\omega) = W_{vc}(j\omega)$, t.i., tā ir vaļējās cilpas KFR.

Noslēgtās sistēmas amplitūdas frekvenču raksturlīkne ir

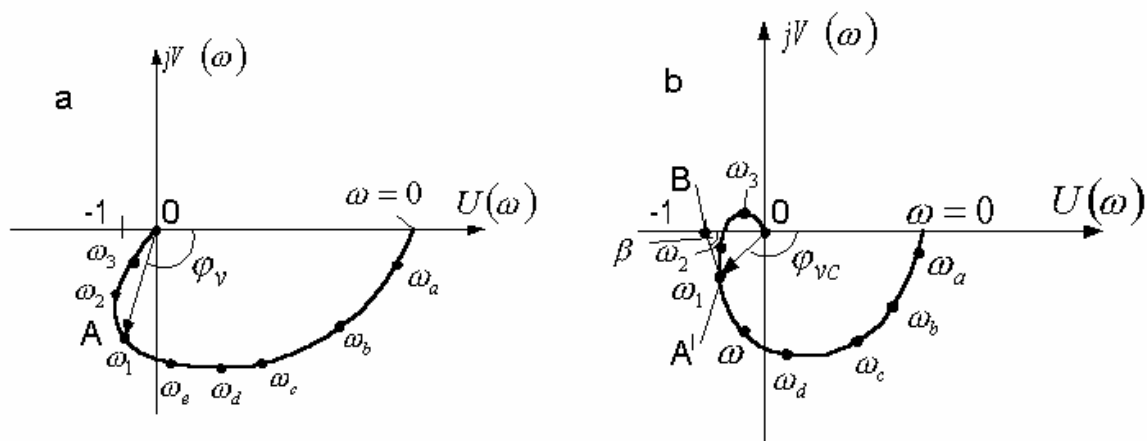
$$\Phi(\omega) = \frac{|W_v(j\omega)|}{|1 + W_{vc}(j\omega)|}. \quad (2.38)$$

Ja ir uzzīmētas regulēšanas sistēmas vaļējās daļas un vaļējās cilpas KFR (2.26. zīm.), tad no vaļējās daļas KFR $|W_v(j\omega)| = |\overline{OA}|$, bet no vaļējās cilpas KFR (2.26.zīm.b)

$$|1 + W_{vc}(j\omega)| = |\overline{BO} + \overline{OA}| = |\overline{BA}|.$$

Kā redzams, AFR būs

$$\Phi(\omega) = \frac{|\overline{OA}|}{|\overline{BA}|}. \quad (2.39)$$



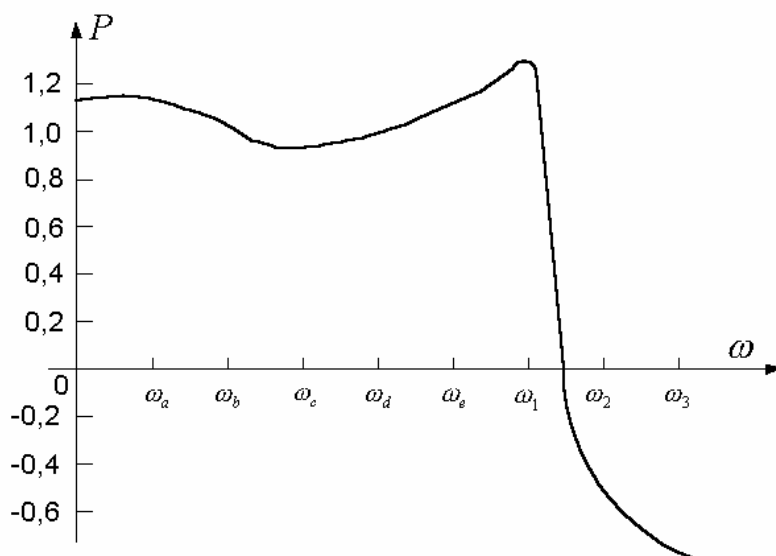
2.26. zīm. RS vaļējās daļas (a) un vaļējās cilpas KFR (b)

Lai noteiktu KFR reālās daļas vērtību „piemēram, pie frekvences ω_1 , tad jānoskaidro RS KFR fāzu nobīdes leņķis φ_{RS} pie šīs pašas frekvences, jo

$$P(\omega_1) = \Phi(\omega_1) \cdot \cos \varphi_{RS}(\omega_1) \quad . \quad (2.40)$$

No 2.26 zīmējuma vaļējās daļas vektora \overline{OA} fāzes leņķis pie frekvences ω_1 ir $\varphi_v(\omega_1)$, savukārt vektora $\overline{1 + W_{vc}(j\omega)} = \overline{BA'}$ fāzes leņķis ir $\beta(\omega_1)$. Kā zināms, vektorus dalot, rezultējošais leņķis ir abu vektoru leņķu starpība; tātad

$$\varphi_{RS}(\omega_1) = \varphi_v(\omega_1) - \beta(\omega_1) \quad . \quad (2.41)$$



2.27. zīm. Aprēķinātā reālās daļas frekvenču raksturlīkne

Reālās daļas frekvenču raksturlīkni var iegūt, pieņemot dažādas frekvenču vērtības un tām nosakot vaļējās daļas hodogrāfa moduli $|\overline{OA}|$, par vieninieku nobīdītās vaļējās cilpas hodogrāfa moduli $|\overline{BA}|$, kā arī fāzes leņķus φ_v un β šiem hodogrāfiem. Vispirms izrēķina $\Phi(\omega)$ un $\varphi_{RS}(\omega)$, tad aprēķina $P(\omega)$ pēc (2.40). Pēc šīs metodes 2.26. zīm. attēlotajām KFR aprēķinātā raksturlīkne $P(\omega)$ attēlota 2.27. zīm.

Izklāstītā metode ļauj būtiski atvieglot reālās daļas frekvenču raksturlīknes iegūšanu, jo noslēgtās RS KFR matemātiska iegūšana un, it sevišķi, sadalīšana reālajā un imaginārajā daļā bieži ir ļoti grūts uzdevums.

2.18. Pārejas procesa aprēķins ar skaitlisko integrēšanu

Pielietojot skaitļošanas tehniku, pārejas process var tikt aprēķināts, veicot RS pārvades funkcijas augstāko kārtu locekļu secīgu integrēšanu. Piemēram, ja dota pārvades funkcija

$$\Phi_{RS}(s) = \frac{x_{iz}(s)}{x_0(s)} = \frac{k}{T_5^5 s^5 - T_4^4 s^4 + T_3^3 s^3 + T_2^2 s^2 + T_1 s + a_0} ,$$

tad

$$kx_0(s) = T_5^5 s^5 x_{iz}(s) + T_4^4 s^4 x_{iz}(s) + T_3^3 s^3 x_{iz}(s) + T_2^2 s^2 x_{iz}(s) + T_1 s x_{iz}(s) + a_0 x_{iz}(s).$$

No šī diferenciālvienādojuma visaugstākās (piektās) kārtas izejas signāla atvasinājums i-ajā aprēķinu solī ir vienāds ar (šeit $i=1,2,3,4,\dots$)

$$s^5 x_{iz}(s)_i = \frac{kx_0(s)}{T_5^5} - \frac{T_4^4}{T_5^5} \cdot s^4 x_{iz}(s)_{i-1} - \frac{T_3^3}{T_5^5} s^3 x_{iz}(s)_{i-1} - \frac{T_2^2}{T_5^5} s^2 x_{iz}(s)_{i-1} - \frac{T_1}{T_5^5} s x_{iz}(s)_{i-1} - \frac{a_0}{T_5^5} x_{iz}(s)_{i-1} .$$

Ceturtās kārtas atvasinājums i-tajā solī ir

$$s^4 x_{iz}(s)_i = s^5 x_{iz}(s)_i \cdot \Delta t + s^4 x_{iz}(s)_{i-1} ,$$

kur Δt ir integrēšanas solis. Jo solis būs mazāks, jo aprēķins būs precīzāks. Trešais atvasinājums būs

$$s^3 x_{iz}(s)_i = s^4 x_{iz}(s)_i \cdot \Delta t + s^3 x_{iz}(s)_{i-1} ,$$

otrais atvasinājums –

$$s^2 x_{iz}(s)_i = s^3 x_{iz}(s)_i \cdot \Delta t + s^2 x_{iz}(s)_{i-1} ,$$

pirmais atvasinājums –

$$s x_{iz}(s)_i = s^2 x_{iz}(s)_i \cdot \Delta t + s x_{iz}(s)_{i-1} ,$$

bet izejas vērtība –

$$x_{iz}(s)_i = s x_{iz}(s)_i \cdot \Delta t + x_{iz}(s)_{i-1} .$$

Pieņemot visu atvasinājumu nulles sākuma vērtības, pirmajā aprēķinu solī

$$s^5 x_{iz}(s)_1 = \frac{kx_0(s)}{T_s^5} ,$$

bet citu atvasinājumu vērtības attiecīgi ir šādas:

$$s^4 x_{iz}(s)_1 = s^5 x_{iz}(s)_1 \cdot \Delta t + 0 ,$$

$$s^3 x_{iz}(s)_1 = s^4 x_{iz}(s)_1 \cdot \Delta t + 0 ,$$

$$s^2 x_{iz}(s)_1 = s^3 x_{iz}(s)_1 \cdot \Delta t + 0 ,$$

$$s x_{iz}(s)_1 = s^2 x_{iz}(s)_1 \cdot \Delta t + 0 ,$$

$$x_{iz}(s)_1 = s x_{iz}(s)_1 \cdot \Delta t + 0 .$$

Nākošajā solī (otrajā) $s^5 x_{iz}(s)_2$ tiek aprēķināts jau ievērojot iepriekšējā solī noteiktās zemāko atvasinājumu vērtības. Savukārt otrā soļa zemākie atvasinājumi tiek noteikti, ievērojot pirmajā solī iegūtās šo atvasinājumu vērtības.

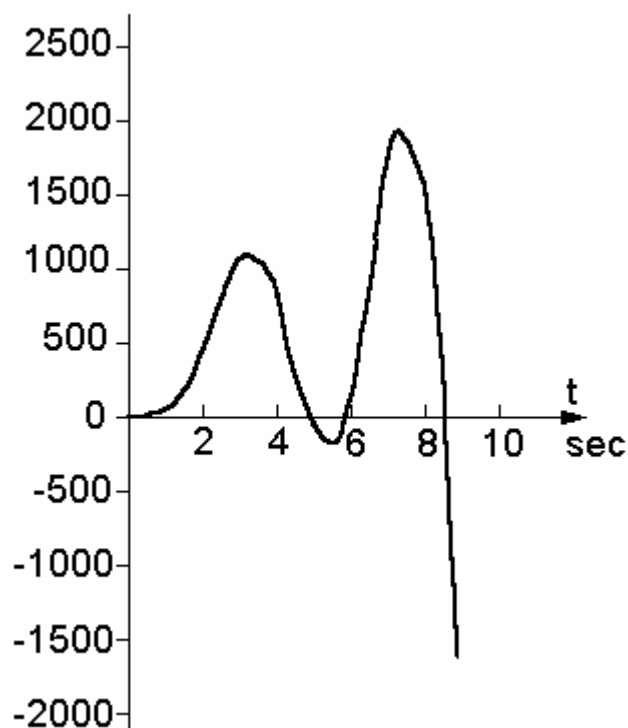
Piemēram, aplūkosim pārvades funkcijas

$$\frac{x_{iz}(s)}{x_0(s)} = \frac{50}{0,1s^5 + 0,25s^4 + 0,6s^3 + 0,8s^2 + 1,1s + 0,8}$$

veidotā pārejas procesa aprēķinu. Pieņemsim integrēšanas soli $\Delta t = 0,001$ sec, bet $x_0 = 10$.

Aprēķinu dati par pirmajiem soļiem atspoguļoti tabulā.

solis	$s^5 x_{iz}$	$s^4 x_{iz}$	$s^3 x_{iz}$	$s^2 x_{iz}$	$s x_{iz}$	x_{iz}
1.	5000	5	0,005	5E-6	5E-9	5E-12
2.	4987,5	10	1,5E-2	2E-5	2,5E-8	3E-11
3.	4974,9	15	3E-2	5E-5	7,5E-8	1E-10
4.	4962,4	19,9	5E-2	10E-5	1,75E-7	2,8E-10
5.	4950	24,9	7,5E-2	1,75E-4	3,5E-7	6,3E-10
6.	4937	29,8	0,1	2,8E-4	6,3E-7	1,25E-9
7.	4924,8	34,7	0,14	4,18E-4	1E-6	2,3E-9



2.28.zīm. Pārejas procesa aprēķins ar tuvināto skaitliskās integrēšanas metodi

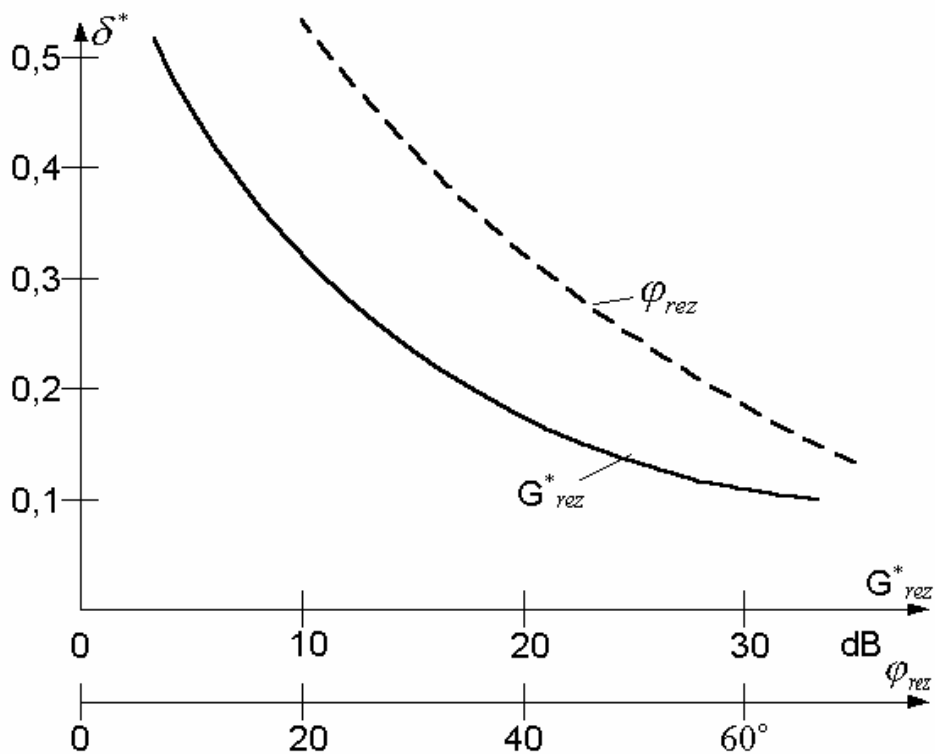
Aprēķinu rezultātā dotajam piemēram iegūta 2.28. zīm. attēlotā pārejas procesa līkne, kas atbilst dinamiski nestabila posma variantam. Aprēķins, veikts ar programmu “Classic”, dod precīzi tādu pašu pārejas procesa līkni. Tas norāda uz skaitliskās integrēšanas metodes augsto precizitāti. Precizitāte būs vēl augstāka, ja integrēšanas laika intervāls dt būtu mazāks.

2.19. Kvalitatīvam pārejas procesam atbilstošu logaritmisko frekvenču raksturlīkņu iegūšana

Lai pārejas process būtu kvalitatīvs, RS vaļējās cilpas Bodē diagrammās jānodrošina pietiekami liela amplitūdas pastiprinājuma stabilitātes rezerve G_{rez}^* , t.i., amplitūdas pavājinājums pie fāzes leņķa -180° . Zīmējumā 2.29 attēlotas pārregulējuma vērtības δ^* atkarībā no G_{rez}^* , kā arī no otra stabilitātes kritērija pēc Bodē diagrammām - fāzes rezerves leņķa φ_{rez} .

Pārejas procesu ļoti ietekmē arī LAFR izskats. Vēlamā logaritmiskā AFR ir attēlota 2.30. zīm. un sastāv no vairākiem posmiem. Šīs raksturlīknes nociršanas frekvencei ω_N vajadzētu būt pie $\varphi = 120^\circ$. Nociršanas frekvences apkārtnē aptuveni vienas dekādes frekvenču diapazonā LAFR slīpuma leņķim vajadzētu būt -20 dB/dek, kas nodrošina nelielu fāzes leņķa pieaugumu šī frekvenču diapazona beigās, jo slīpums -20 dB/dek raksturojas ar fāzes leņķa maksimālo izmaiņu par 90° . Tai pašā laikā LAFR neliels, bet noteiktais slīpums nodrošina stabilu amplitūdas pavājinājuma stabilitātes rezervi.

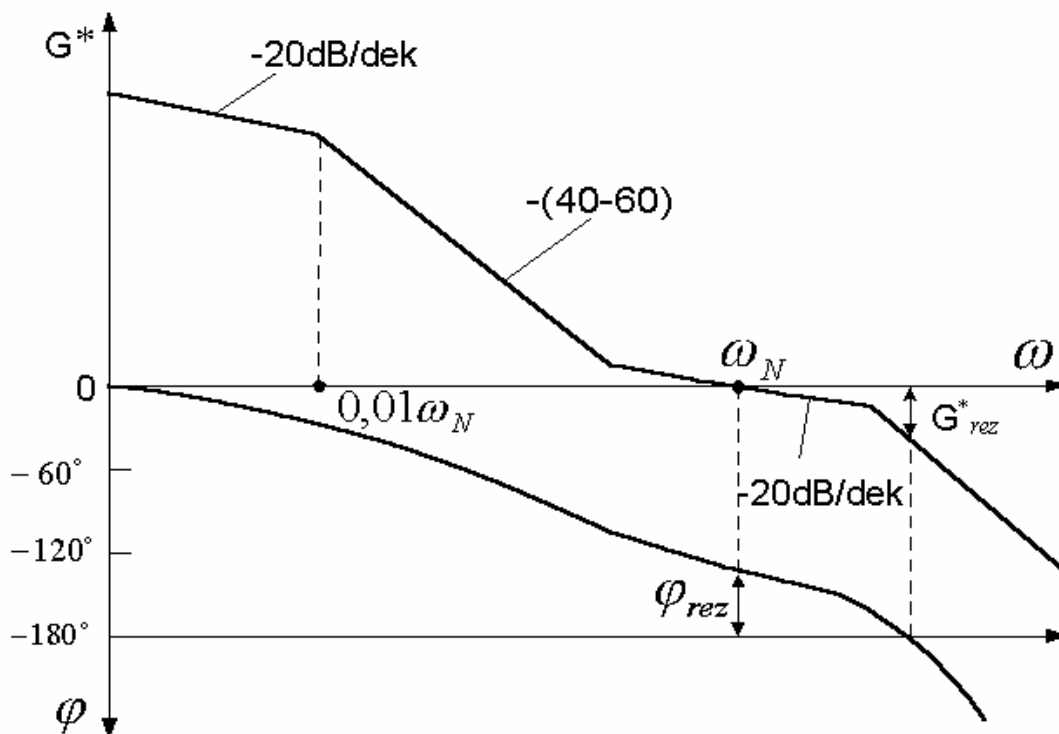
Zemfrekvences joslā, kurā LAFR nosaka lēni mainīgu ieejas signālu atspoguļojumu RS izejā, arī nepieciešams neliels LAFR slīpums -20 dB/dek. Šī frekvenču josla parasti ir pie $\omega < 0,01\omega_N$.



2.29. zīm. Pārregulējuma atkarība no stabilitātes faktoriem Bodē diagrammās

Zemfrekvences joslas LAFR un nociršanas frekvences joslas LAFR sajūdzas ar samērā strauji krītošas LAFR posmu, kur slīpums parasti ir $-40\dots-60$ dB/dek.

Posms aiz nociršanas frekvences joslas ir LAFR augstfrekvences daļa un tā būtiski neietekmē pārejas procesu



2.30. zīm. Vēlamās Bodē diagrammas

2.20. Virknes korigējošā elementa aprēķins

Ja aprēķinātās RS vaļējās cilpas Bodē diagrammas neatbilst vēlamajām, virknē ar regulatoru var slēgt korigējošu posmu ar pārvades funkciju $W_k(s)$. Tad vaļējās cilpas pārvades funkcija $W_{vc}(s)$ tiek reizināta ar $W_k(s)$, un iegūstam korigētās vaļējās cilpas pārvades funkciju

$$W_{kvc}(s) = W_{vc}(s) \cdot W_k(s) \quad (2.42)$$

Korigētās vaļējās cilpas logaritmiskā AFR būs

$$20\lg|W_{kvc}(j\omega)| = 20\lg|W_{vc}(j\omega)| + 20\lg|W_k(j\omega)| \quad (2.43)$$

vai

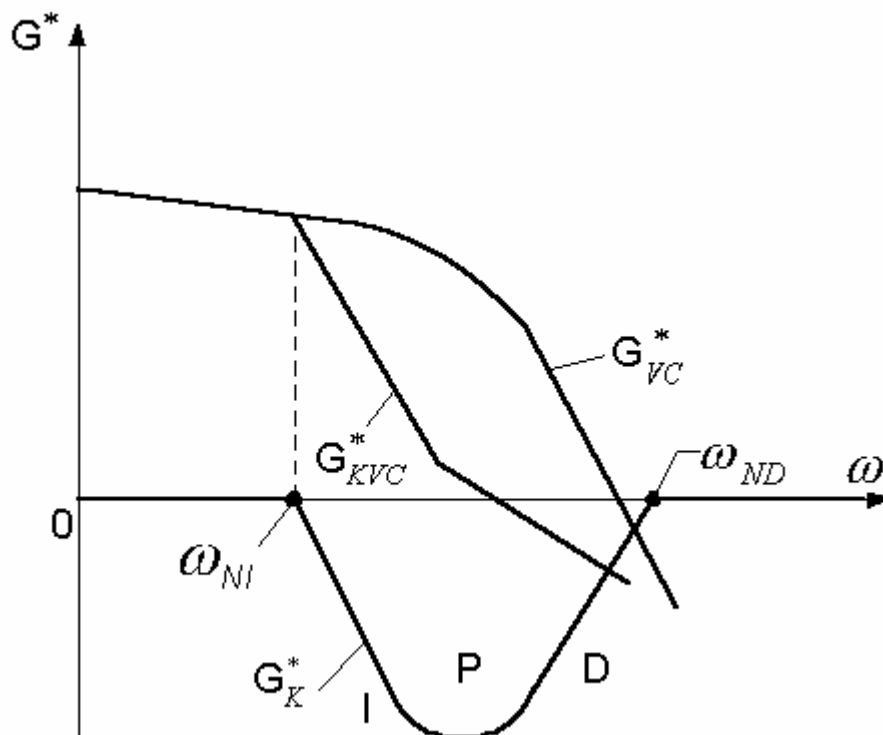
$$G_{kvc}^*(\omega) = G_{vc}^*(\omega) + G_k^*(\omega) \quad (2.44)$$

No šejienes redzam, ka korigējošā elementa LAFR var tikt iegūta kā

$$G_k^*(\omega) = G_{kvc}^*(\omega) - G_{vc}^*(\omega) \quad (2.45)$$

LAFR $G_{kvc}^*(\omega)$ ir kvalitatīvam pārejas procesam atbilstošā vēlamā, bet $G_{vc}^*(\omega)$ ir sākotnējā LAFR.

Kā redzams, $G_k^*(\omega)$ noteikšanu var realizēt Bodē diagrammās (2.31. zīm.).



2.31. zīm. Korigējošā posma LAFR iegūšana

Visbiežāk iegūtajai $G_k^*(\omega)$ ir 3 posmi: integrējošais ar krītošu slīpumu, proporcionālais ar nemainīgu $G^*(\omega)$ un diferencējošais ar augošu $G^*(\omega)$ slīpumu. Pēc frekvences ω_{NI} , pie kuras integrējošā daļa šķērso abscisas asi, iegūst korigējošā posma integrēšanas laika konstanti

$$T_{ki} = \frac{1}{\omega_{NI}},$$

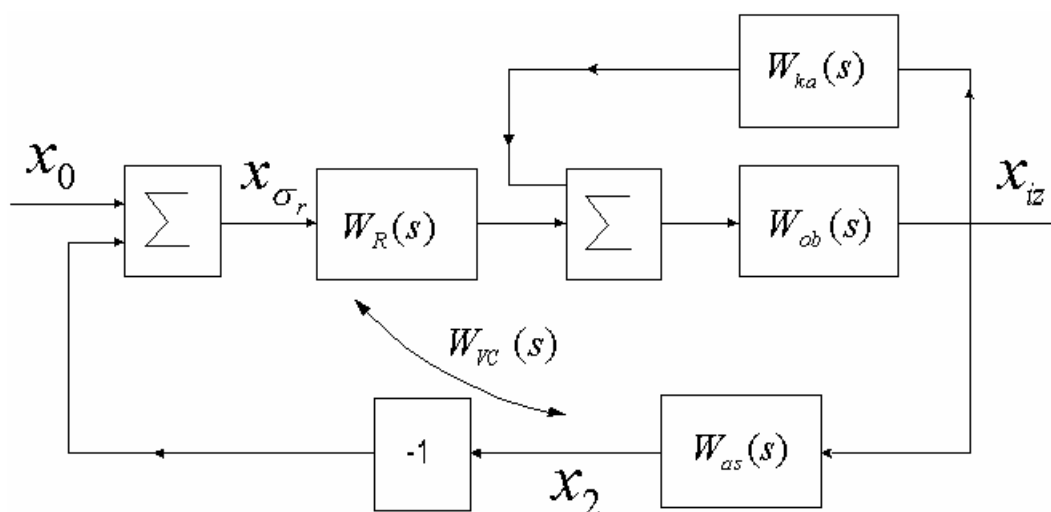
pēc frekvences ω_{ND} , pie kuras diferenciējošā daļa šķērso abscisas asi - koriģējošā posma diferenciēšanas laika konstanti

$$T_{KD} = \frac{1}{\omega_{ND}}$$

bet pēc koriģējošā posma LAFR nemainīgās daļas logaritmiskā amplitūdas pastiprinājuma - posma proporcionālo pastiprinājuma koeficientu.

2.21. Paralēlā koriģējošā elementa aprēķins

Korekciju var veikt arī ar objektu aptverošu koriģējošu atgriezenisko saiti (2.32. zīm.). Šāda saite, piemēram, var aptvert objektu, kā tas parādīts 2.32. zīm.



2.32. zīm. Paralēlā koriģējošā posma pieslēgšana

Paralēlais koriģējošais posms darbojas kā negatīvā iekšējā atgriezeniskā saite: ja x_{iz} pieaug, koriģējošā posma izejas signāls samazinās, un otrādi, ja x_{iz} samazinās, koriģējošā posma izejas signāls pieaug.

Vaļējās cilpas pārvades funkcija iegūstama no sakarībām

$$[x_{\sigma_r}(s)W_R(s) + x_{iz}(s)W_{ka}(s)] \cdot W_{ob}(s) = x_{iz}(s)$$

un

$$x_2(s) = x_{iz}(s) \cdot W_{as}(s) \quad (2.46)$$

No šejienes koriģētās vaļējās cilpas PF

$$W_{vck}(s) = \frac{W_R(s) \cdot W_{as}(s) \cdot W_{ob}(s)}{1 + W_{ka}(s) \cdot W_{ob}(s)} . \quad (2.47)$$

Atbilstoši, KFR iegūst kā

$$W_{vck}(s) = \frac{W_R(j\omega) \cdot W_{as}(j\omega) \cdot W_{ob}(j\omega)}{1 + W_{ka}(j\omega) \cdot W_{ob}(j\omega)} . \quad (2.48)$$

Lai pielietotu logaritmēšanas metodi, pieņem, ka apskatām tikai “būtisko” frekvenču zonu, kad $W_{ka}(j\omega) \cdot W_{ob}(j\omega) \gg 1$.

Tad

$$W_{vck}(s) \approx \frac{W_{vc}(j\omega)}{W_{ka}(j\omega) \cdot W_{ob}(j\omega)}$$

un

$$20\lg|W_{vck}(j\omega)| = 20\lg|W_{vc}(j\omega)| - 20\lg|W_{ka}(j\omega)| - 20\lg|W_{ob}(j\omega)| . \quad (2.49)$$

Šeit nekoriģētās vaļējās cilpas pārvades funkcija

$$W_{vc}(j\omega) = W_R(j\omega) \cdot W_{ob}(j\omega) \cdot W_{as}(j\omega) .$$

Tātad, koriģējošā paralēlā posma pārvades funkcija meklējama no logaritmiskajām amplitūdas frekvenču raksturlīknēm:

$$G_{ka}^*(\omega) = G_{vc}^*(\omega) - G_{kvc}^*(\omega) - G_{ob}^*(\omega) , \quad (2.50)$$

t.i., no nekoriģētās vaļējās cilpas LAFR jāatņem koriģētās vaļējās cilpas un objekta LAFR summa.

2.22. Optimizācijas praktiskā realizācija

Regulēšanas teorijas attīstības gaitā izstrādātas vairākas praktiskas metodes regulatoru parametru optimālai izvēlei. Viena no visplašāk pazīstamajām ir Nikolsa-Zīglera metode. Tā balstīta uz proporcionālās regulēšanas sistēmas darbības novērtējumu pie lielām pārejas procesa izejas parametra svārstībām, kas panāktas, palielinot proporcionālā regulatora pastiprinājuma koeficientu līdz robežvērtībai k_{pm} . Tad tiek arī mērīts svārstību periods T_{sv} .

Proporcionāli-integrējošā regulatora pielietošanas gadījumā pēc Nikolsa-Zīglera metodes

tiek ieteikts uzstādīt $k_p = \frac{k_{pm}}{2,2}; T_i = \frac{T_{sv}}{(0,7..1,2)} .$

Ja pielieto proporcionāli-integrējošo-diferencējošo PID regulatoru, tad pēc šīs metodes ieteicams pieņemt

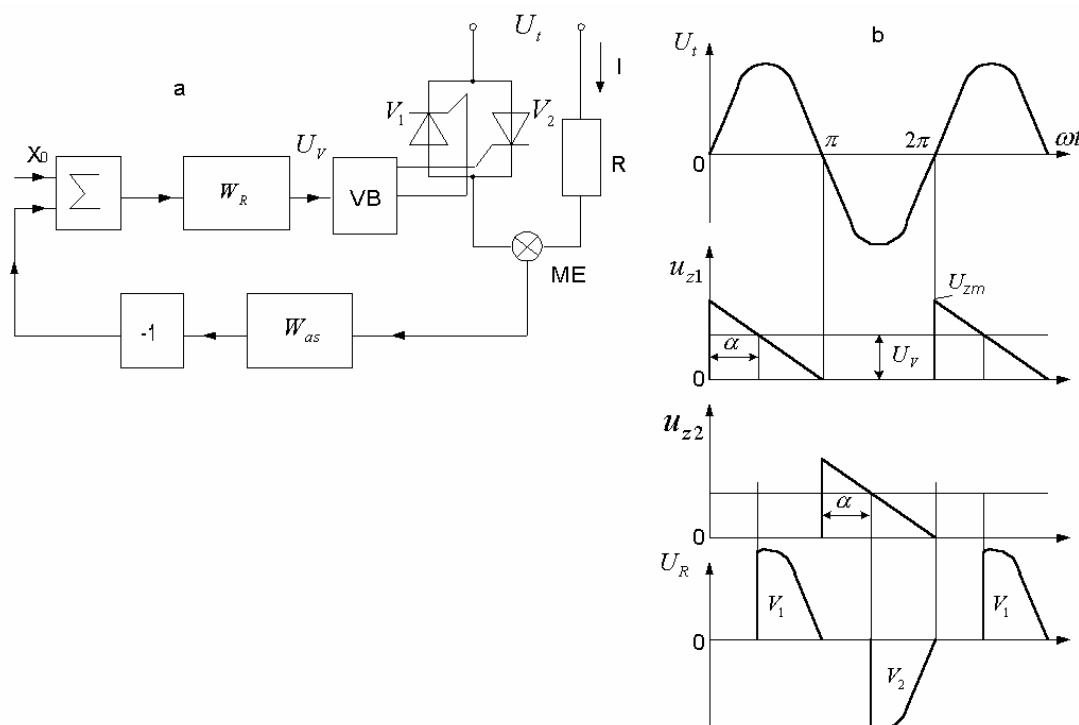
$$k_p = \frac{k_{pm}}{1,6}; \quad T_i = \frac{T_{sv}}{(1,5..2)}; \quad T_D = \frac{T_{sv}}{8} .$$

2.23. Jēdziens par impulsveida darbības elementiem RS

Regulējošais elements veic reālu darbu - aizver vai atver vārstu, pārbīda bīdkontaktu, palielina vai samazina elektroenerģijas padevi objektam u.t.t. Pie tam šīs darbības jāveic ar dažādu iedarbes ātrumu un maksimāli ekonomiski.

Lai nodrošinātu darbības ekonomiskumu, pielieto elektriskos slēdželementus, uz kuriem ieslēgtā stāvoklī sprieguma kritums ir nulle, bet izslēgtā - to regulētā strāva ir nulle. Tā var iegūt regulējošos elementus bez jaudas zudumiem, vai arī ar ļoti nelieliem jaudas zudumiem.

Aplūkosim strāvas stabilizācijas piemēru. Šeit regulējošais elements var tikt izveidots no vadāmiem pusvadītāju elementiem - tiristoriem, caur kuriem slodze var tikt pieslēgta barojošam tīklam (2.33. zīm.), t.i., regulējošais elements darbojas impulsveidīgi.



2.33. zīm. RS ar impulsveida regulējošo elementu (a) un tā darbības diagrammas

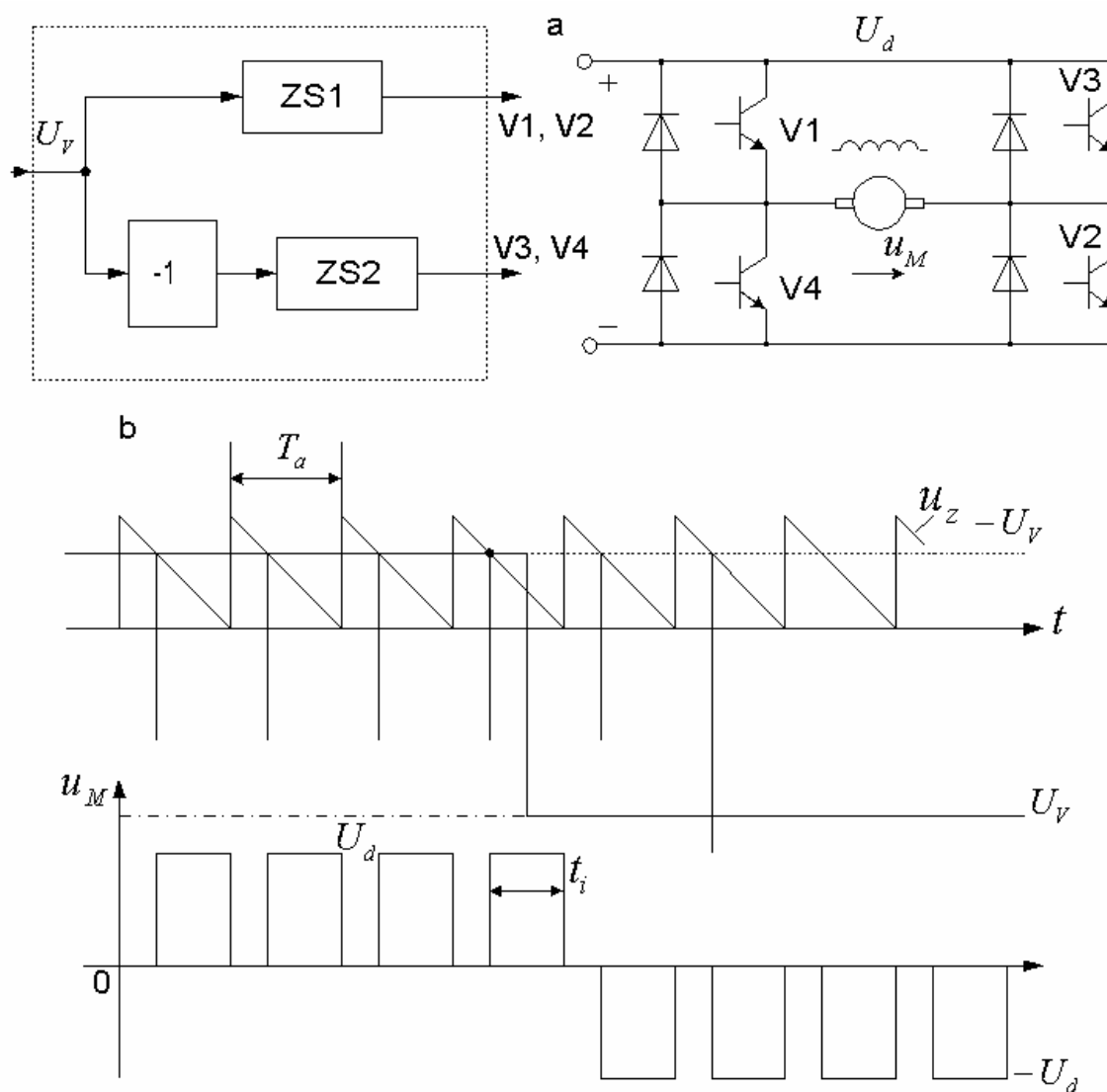
Lai realizētu impulsveida darbību, analogais regulators ar pārvades funkciju $W_R(s)$ iedarbojas uz impulsveida regulatora vadības bloku VB , kur analogais signāls - vadības spriegums U_V salīdzinās ar diviem tīkla spriegumam atbilstošiem zāģspriegumiem: tiristoram V_1 - zāģspriegumu u_{z1} pozitīvajā pusperiodā, tiristoram V_2 - zāģspriegumu u_{z2} negatīvajā pusperiodā. Kad zāģspriegums ir lielāks par U_V , tiristori nav ieslēgti. Tikko zāģsprieguma momentānā vērtība ir mazāka par U_V , attiecīgais tiristors ieslēdzas un uz slodzes pretestības iegūstam maiņspriegumu ar leņķu α laikā "izgrieztiem" spriegumiem.

Leņķis α ir atkarīgs no vadības sprieguma un etalonsprieguma - zāģsprieguma nemainīgās amplitūdas U_{zm} attiecības:

$$\alpha = \frac{U_V}{U_{zm}} \cdot \pi. \quad (2.51)$$

Ja regulēšanas kļūda pieaug, t.i. stabilizējamā strāva samazinās, vadības spriegums U_V pieaug un α samazinās. Rezultātā slodzes spriegums pieaug un pieaug arī slodzes strāva.

Cits piemērs varētu būt līdzsprieguma regulatormotora impulsveida barošanas sistēma. Šādā sistēmā elektromotors var tikt pieslēgts līdzstrāvas barošanas avotam vai nu caur tranzistor-slēdžiem V1, V2 (pieņemtajā pozitīvajā ass rotācijas virzienā), vai arī caur tranzistor-slēdžiem V3, V4 (negatīvajā ass rotācijas virzienā). Tranzistoru slēdži arī šeit tiek vadīti no vadības bloka VB (2.34. zīm.), kurā iebūvēti divi zāģsprieguma kanāli: viens pozitīvajiem vadības spriegumiem U_v , otrs negatīvajiem U_v .



2.34. zīm. Elektromotora impulsveida regulēšanas shēma (a) un diagrammas

Ja U_v ir pozitīvs, darbojas zāģsprieguma kanāls ZS1 un vada tranzistor-slēdžus V1 (visu laiku ieslēgts) un V2, kas ieslēdzas, kad zāģsprieguma momentānā vērtība ir mazāka par U_v . Ja U_v ir negatīvs, darbojas ZS2 un vada V3 (visu laiku ieslēgts) un V4, kas ieslēdzas impulsveidā. Uz dzinēja enkura veidojas pozitīva sprieguma impulsi ar amplitūdu U_d un periodu T_a , vai arī negatīva sprieguma impulsi ar amplitūdu $-U_d$.

2.24. Impulsveida signālu saistība ar analogajiem signāliem

Impulsveida signālu var aizstāt ar analogo signālu, un tad var pielietot visas aplūkotās RS pētīšanas metodes. Zīmējumā 2.34 attēlotajiem sprieguma impulsiem ir vidējā vērtība laikā

$$U_M = \frac{t_i}{T_a} \cdot U_d, \quad (2.52)$$

kur t_i ir impulsa ilgums, T_a - impulsu atkārtošanas periods. Savukārt t_i ir atkarīgs no U_v un U_{zm} attiecības:

$$t_i = \frac{U_v}{U_{zm}} \cdot T_a, \quad (2.53)$$

Tātad, šāda elementa pastiprinājuma koeficients

$$k = -\frac{U_M}{U_v} = \frac{U_d}{U_{zm}}, \quad (2.54)$$

kur U_d ir barojošā avota spriegums, U_{zm} - zāģsprieguma amplitūda. Kā redzams, motora spriegums, kas nosaka ass rotācijas ātrumu, ir $k \cdot U_v$.

Impulsregulēšanas elements nav bezinerces. Izejas signāla kavējums izpaužas tādējādi, ka, U_v mainoties, nākamā impulsa platuma izmaiņa var notikt apmēram tikai pēc impulsu atkārtošanas perioda. Tātad impulsregulēšanas elements ir kavējuma posms ar algebrisko pārvades funkciju

$$W(s) = ke^{-sT_a}, \quad (2.55)$$

komplekso frekvenču raksturlīkni

$$W(j\omega) = ke^{-j\omega T_a} = k(\cos \omega T_a - j \sin \omega T_a), \quad (2.56)$$

tās reālo daļu $U(\omega) = k \cos \omega T_a$, imaginārās daļas vērtību $V(\omega) = -k \sin \omega T_a$, AFR $A(\omega) = k$, fāzes frekvenču raksturlīkni $\varphi(\omega) = -\omega T_a$.

Taču šāda elementa pārvades funkciju ir grūti pielietot lineārajā regulēšanas teorijā. Tādēļ biežāk impulsregulēšanas elementu aplūko kā 1. kārtas aperiodisku posmu ar pārvades funkciju

$$W(s) = \frac{k}{1 + T_a \cdot s}.$$

PĒCVĀRDS

Īsumā esam iepazīlušies ar linearizētu regulēšanas sistēmu pētīšanas teorētiskajiem pamatiem. Šādas sistēmas ir stipri idealizētas, jo reāli neviens RS posms nav pilnīgi lineārs. Taču, lai analītiski ievērotu kaut vai vienkāršākās nelinearitātes gadījumus (piemēram, piesātinājumu), jālieto ļoti sarežģītas metodes, kuru apskats neietilpst mūsu īsajā kursā. Tādēļ gribas vērst studentu uzmanību uz to, ka aplūkota tikai neliela daļa no mūsdienu regulēšanas teorijas. Taču aplūkoti ir pamati, kuri ļauj iedziļināties arī daudz sarežģītākos gadījumos.

Mūsdienās nelineāru sistēmu pētīšanai plaši var pielietot gan plašas lietošanas unificētās datorprogrammas, gan specializētas pašu veidotas datorprogrammas. Taču, tā viegli var pētīt tikai konkrētas sistēmas. Lai veiktu vispārinātus pētījumus, aprēķinu masīvam jābūt lielam, un jālieto statistiskās metodes.

LITERATŪRAS SARAKSTS

1. Osis J. Automātiskā vadība un regulēšana. - Rīga: Zvaigzne, 1969.- 268 lpp.
2. Kļimavičius V. Automātiskā vadība. - Rīga: RTU, 2002.- 232 lpp.
3. Попов Е.Е. Автоматическое регулирование и управление. - М.: Физматгиз, 1962. - 388 стр.
4. Ключев А.С. Автоматическое регулирование. - М.: Высшая школа, 1986. - 351 стр.