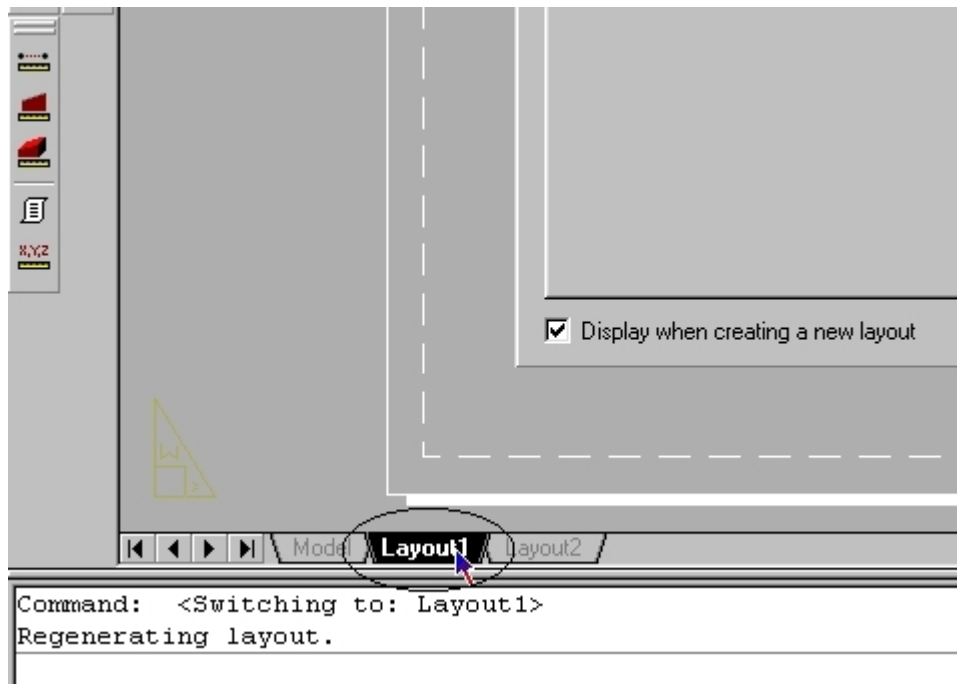
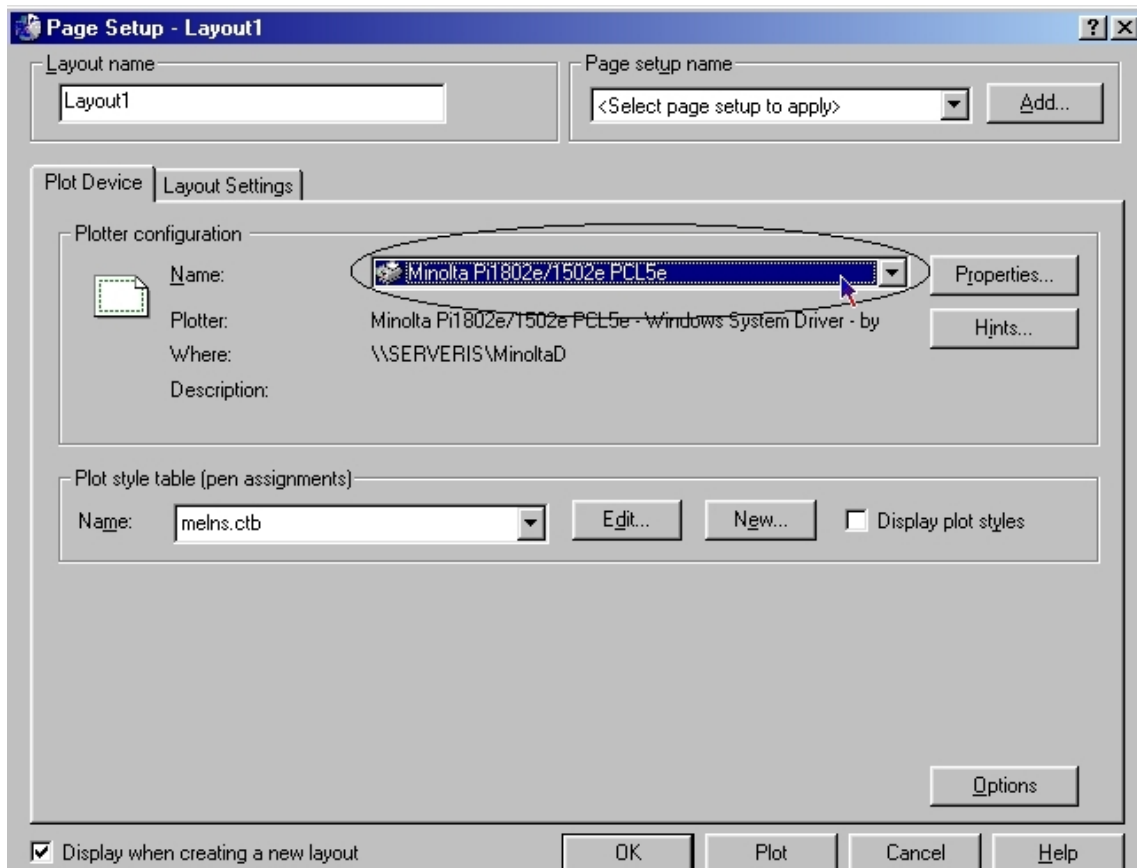


Drukāšana no *Layout*

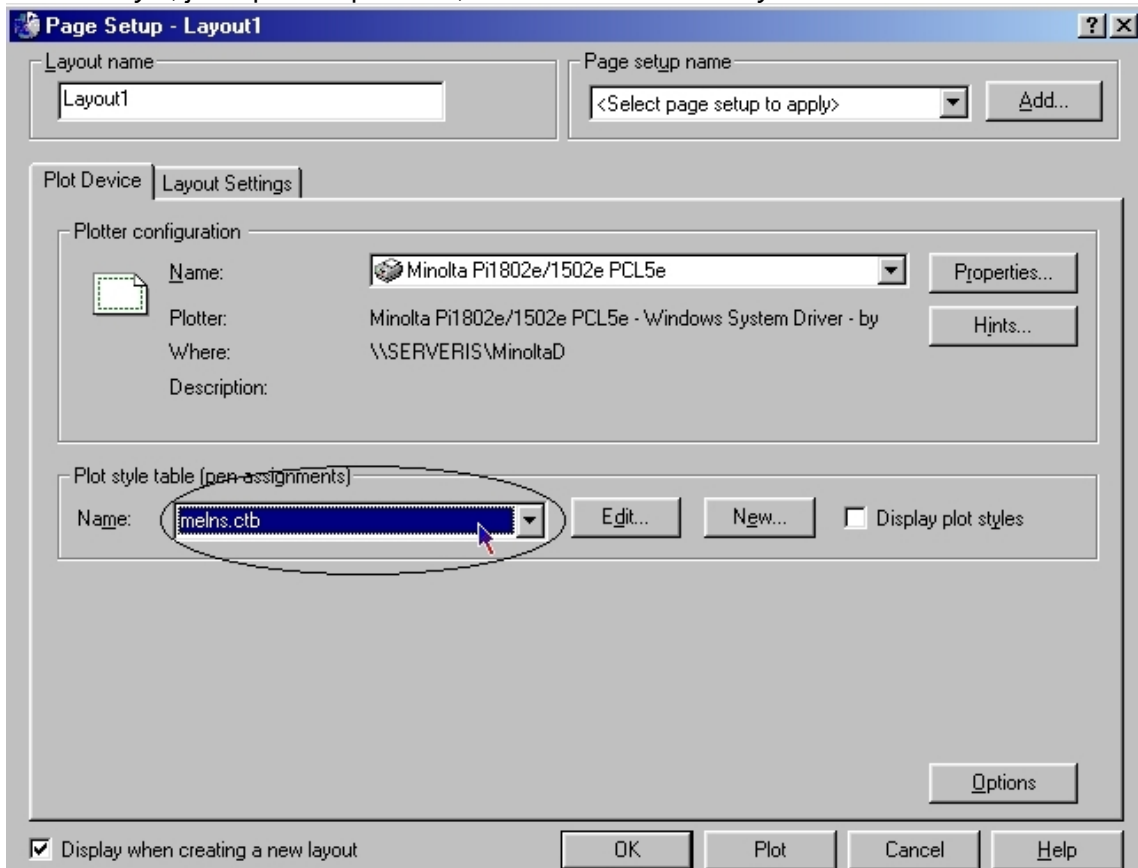
1. Izvēlas veidot jaunu *Layout*:



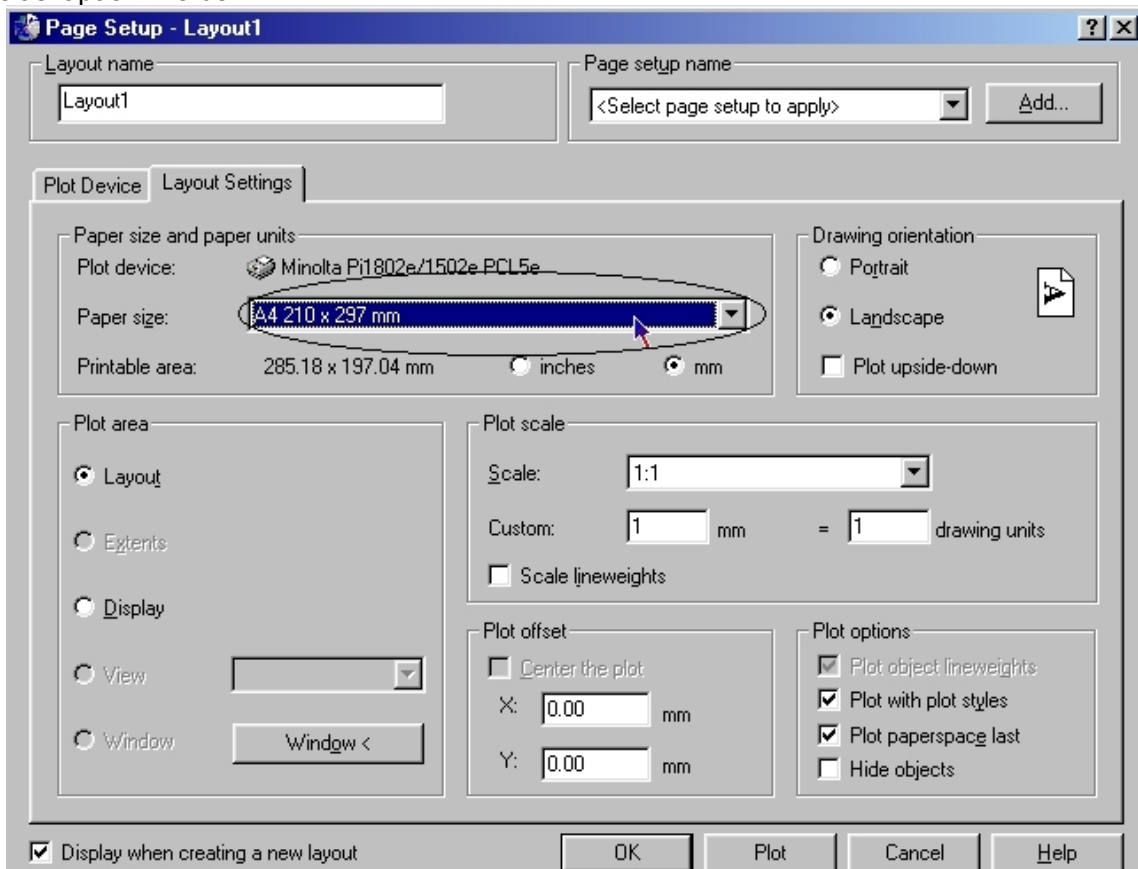
2. Automātiski parādas *Layout Page Setup*, uzstāda printeri, ar kuru tiks drukāts.



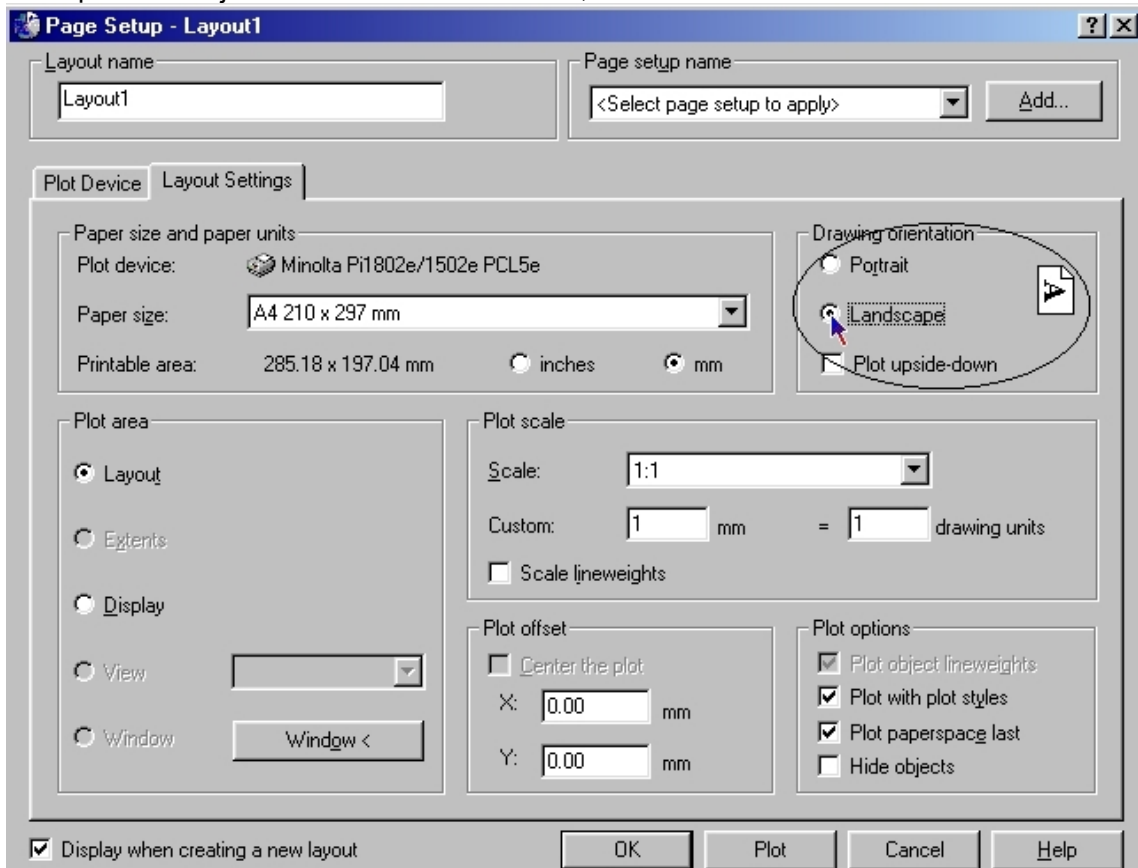
3. Izvēlas *Plot style*, jau iepriekš aprakstīts, kā izveidot savu *Plot style*:



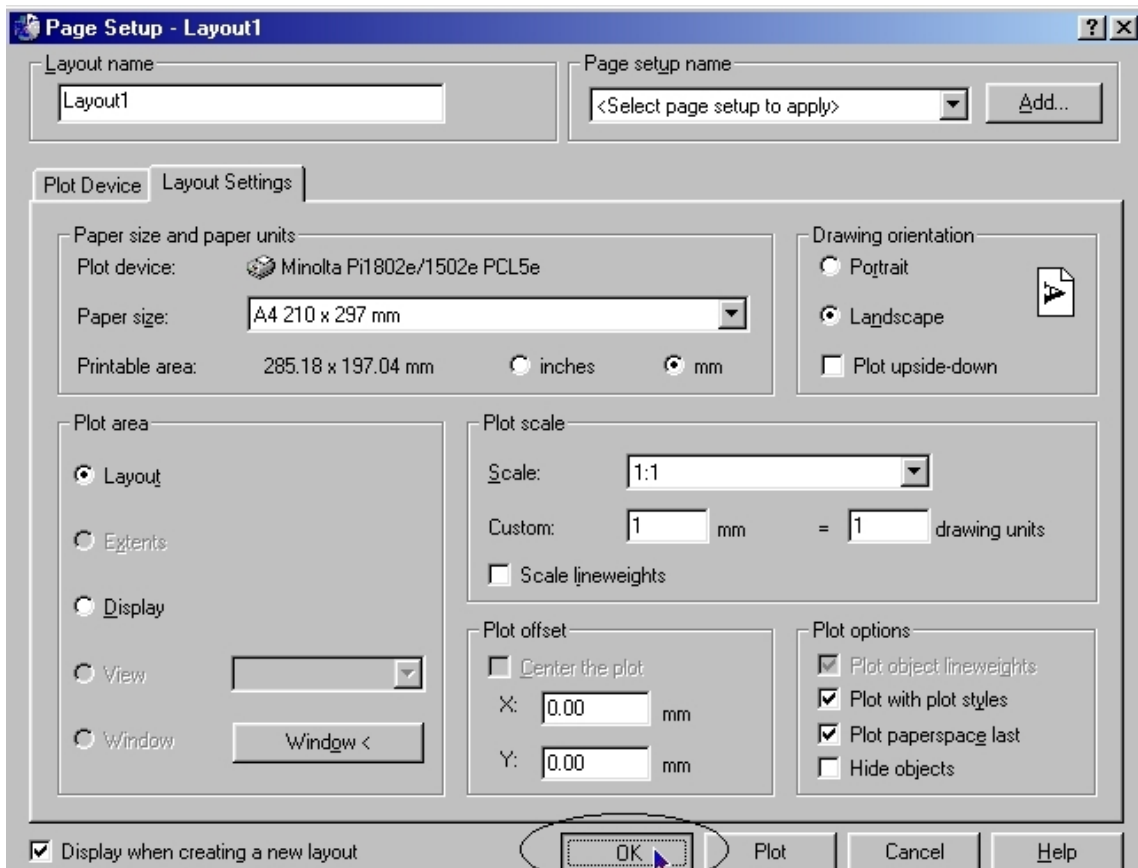
4. Izvēlas lapas izmērus:



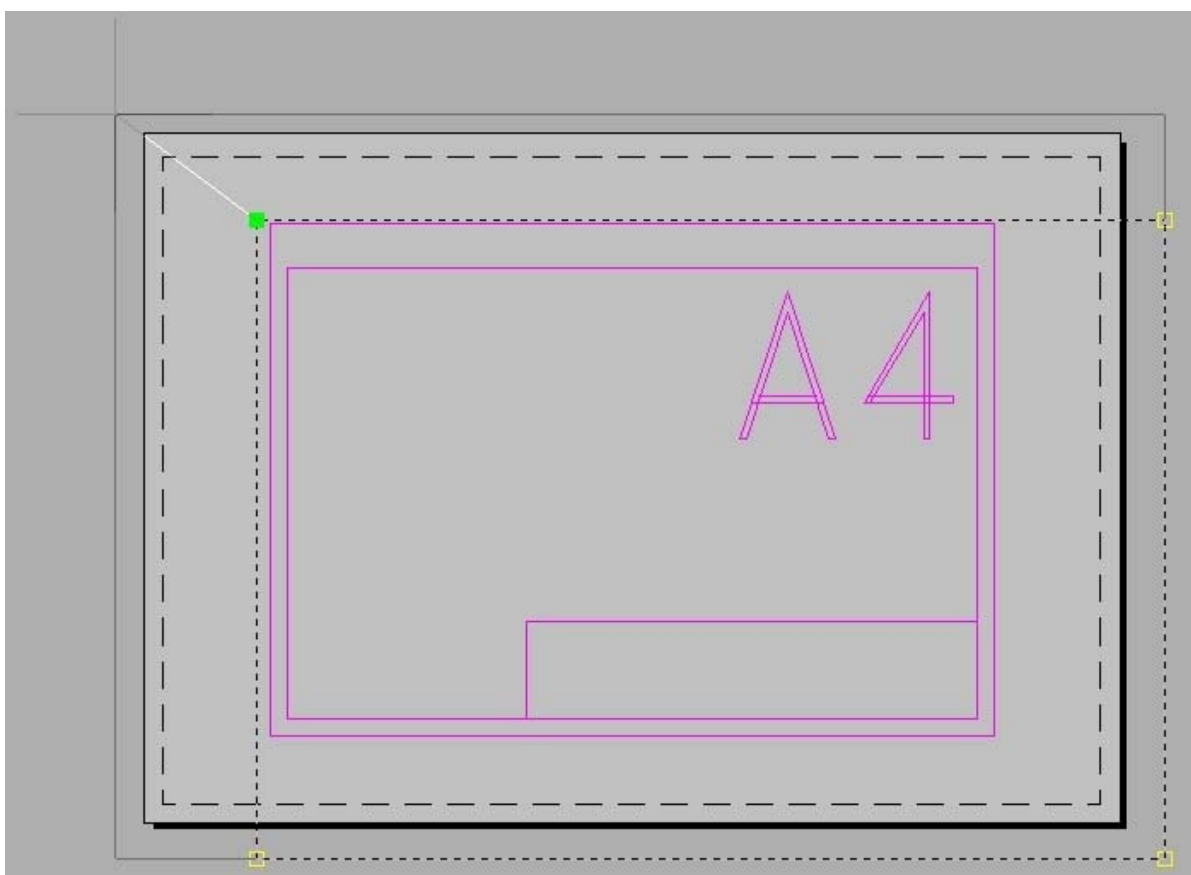
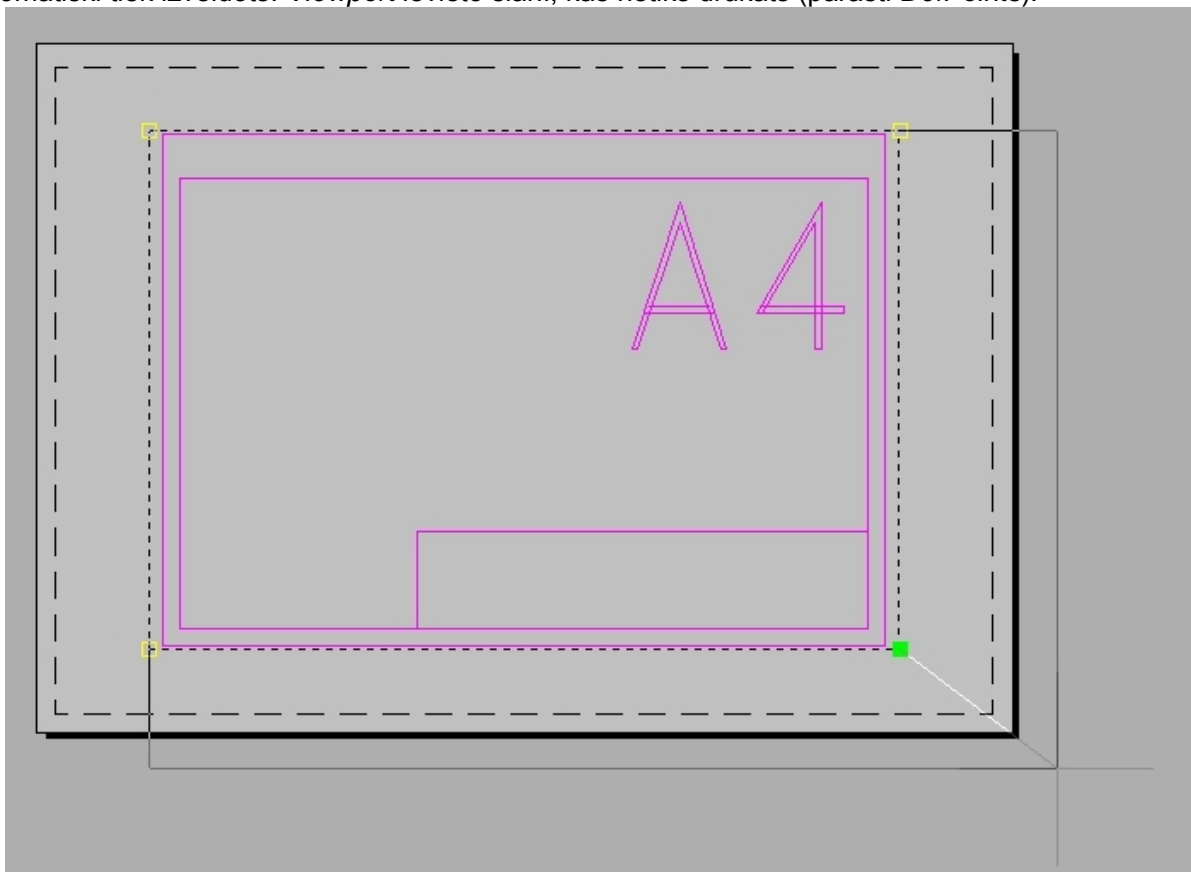
5. Izvēlas lapas novietojumu - horizontāli vai vertikāli, un vai drukāt otrādi:



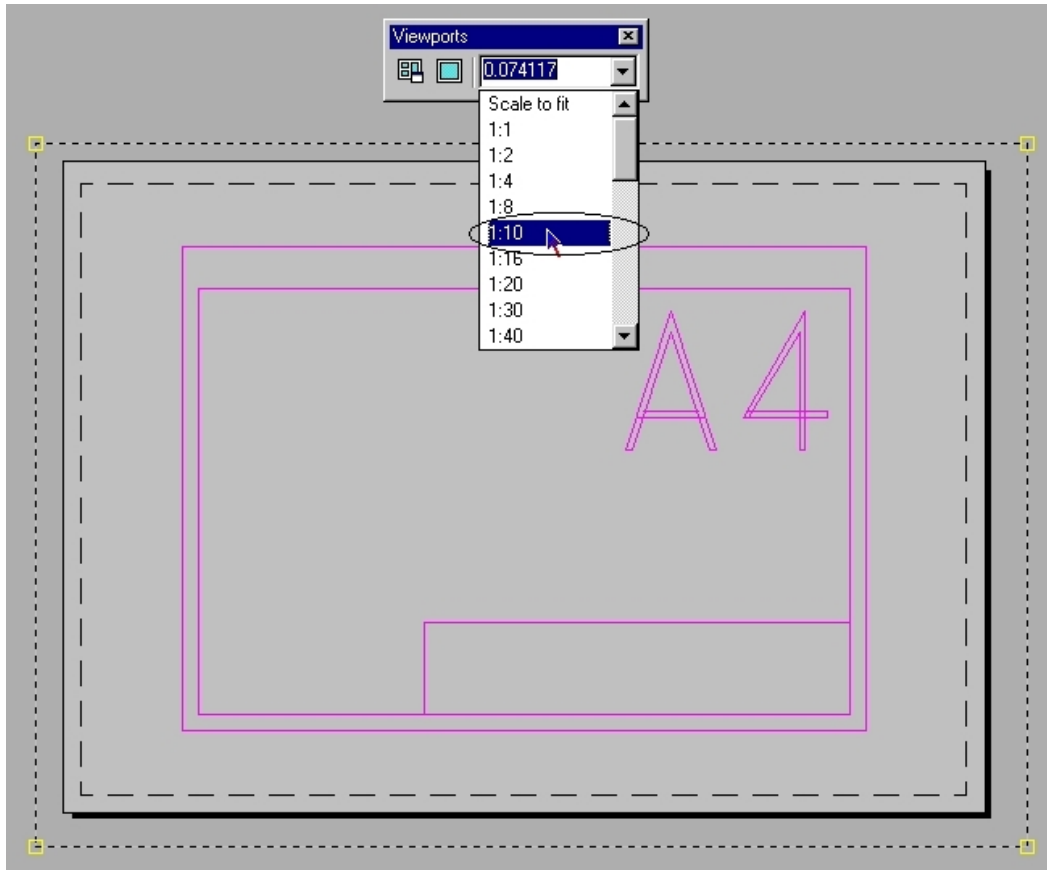
6. Apstiprina ar OK.



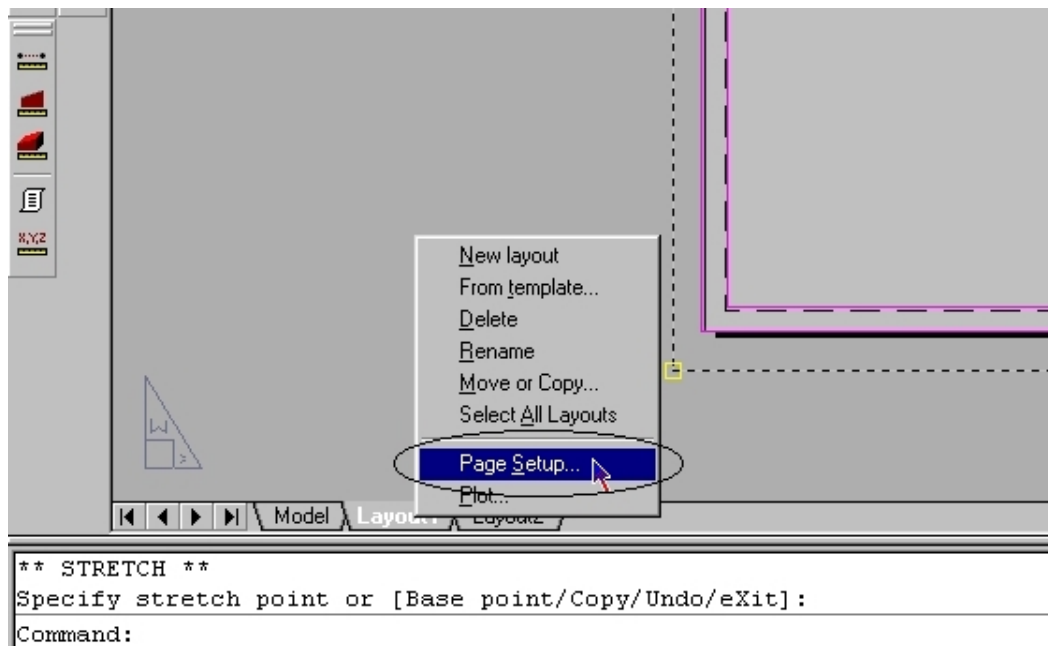
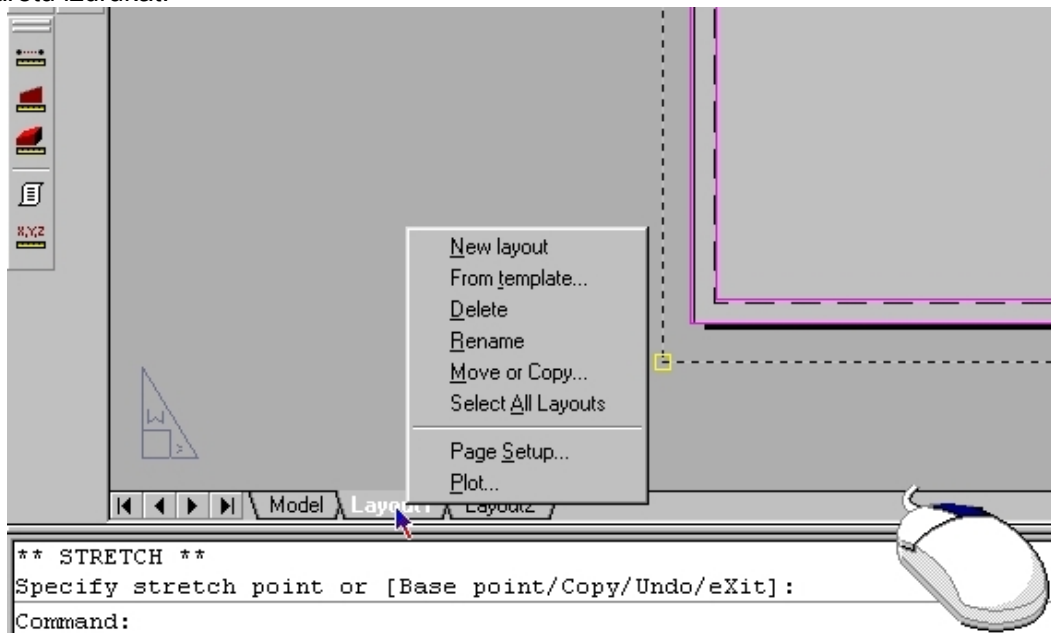
7 Izvieto uz lapas kā nepieciešams drukājamo laukumu, izstiepjot aiz stūrīšiem *Viewport*, kas automātiski tiek izveidots. *Viewport* ievieto slānī, kas netiks drukāts (parasti *DefPoints*).



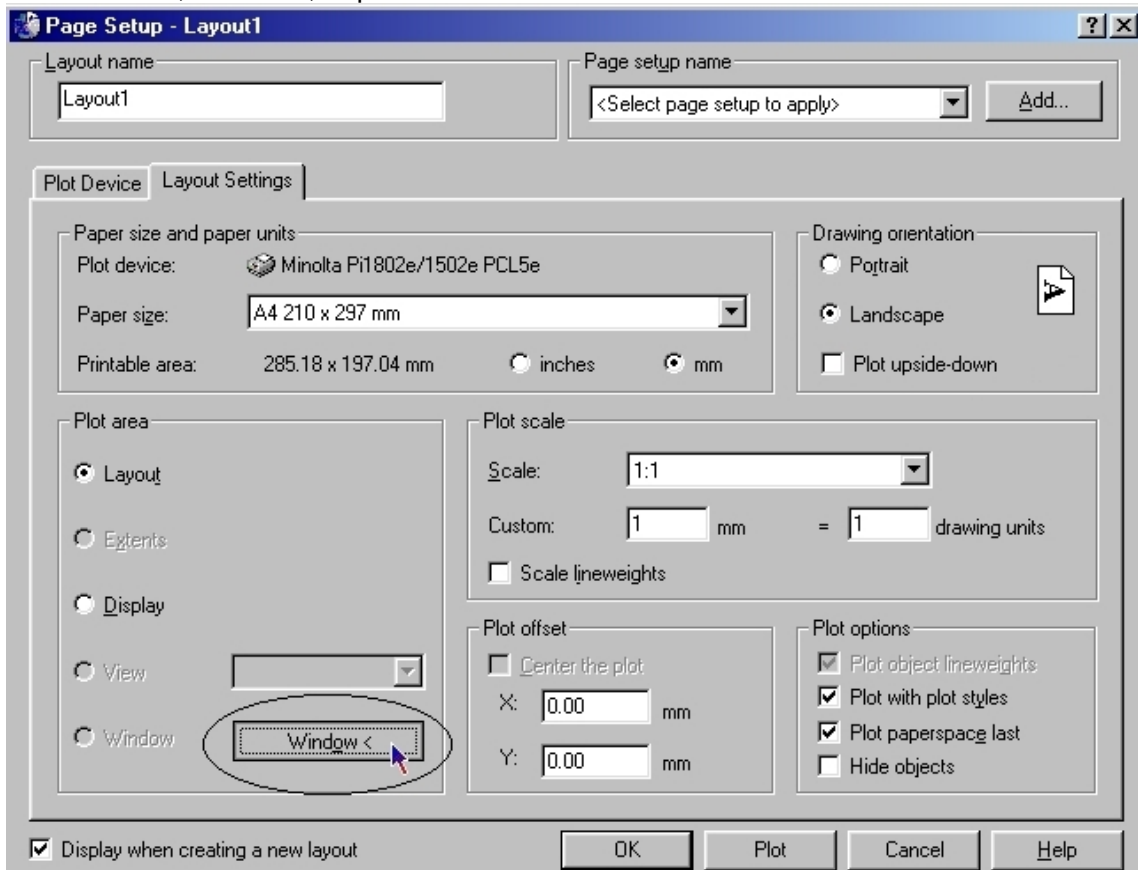
8. Uzstāda *Viewport* mērogu ar kādu tiks drukāts šis atsevišķais *Viewport*.

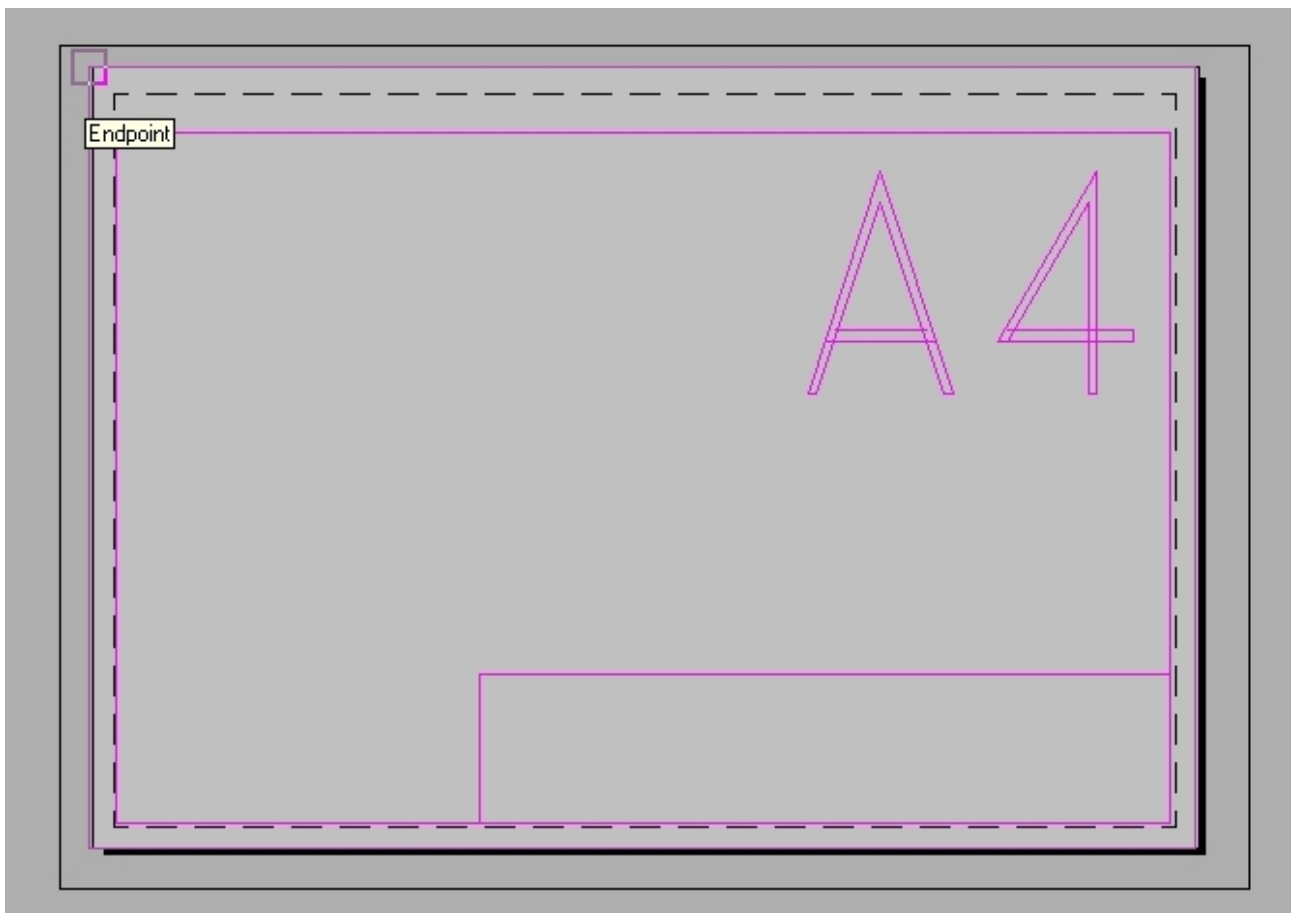
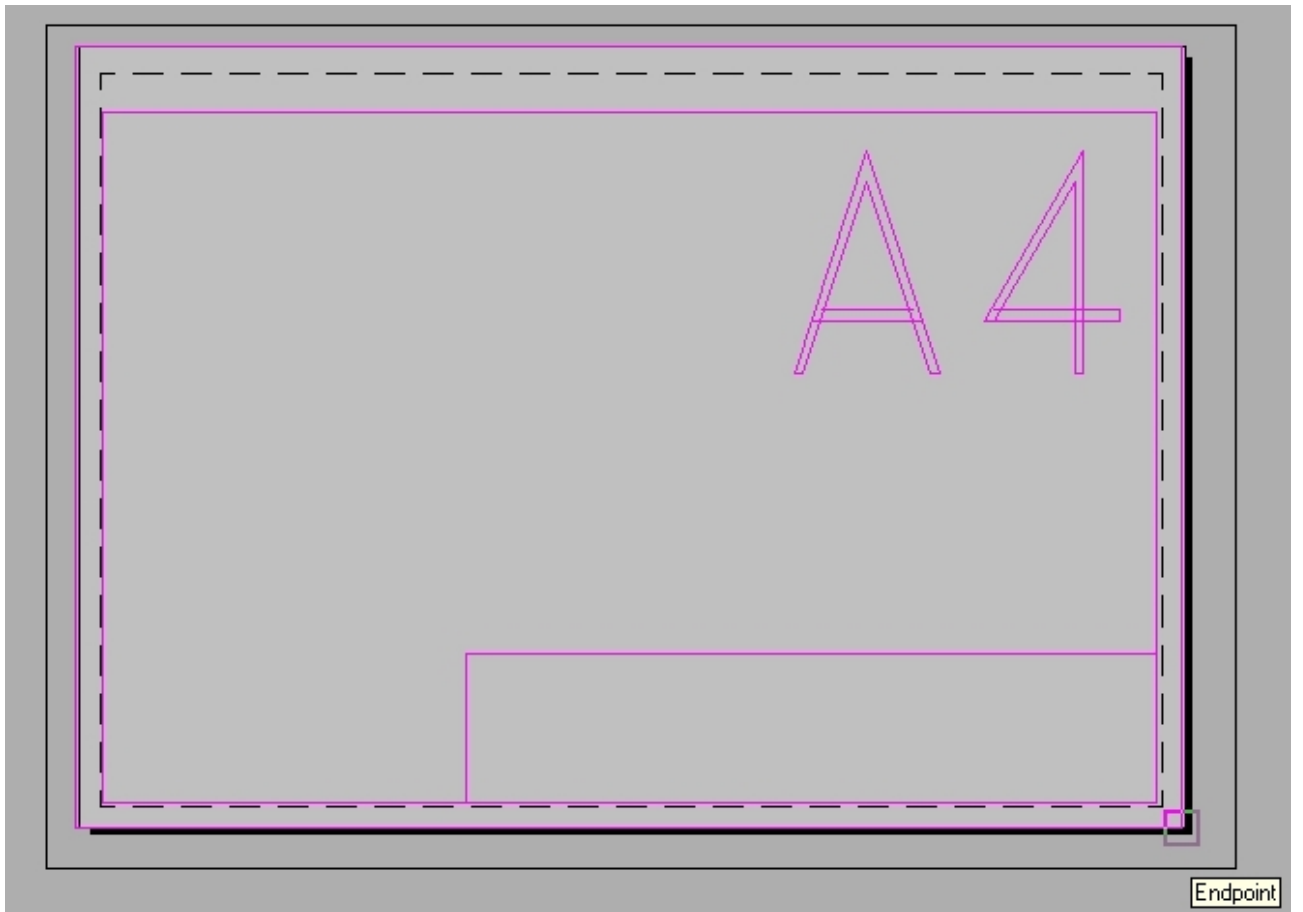


9. Nospiežot peles labo taustiņu uz Layout, izvēlas Page Setup, lai uzstādītu atlikušos lielumus, lai pilnībā varētu izdrukāt.

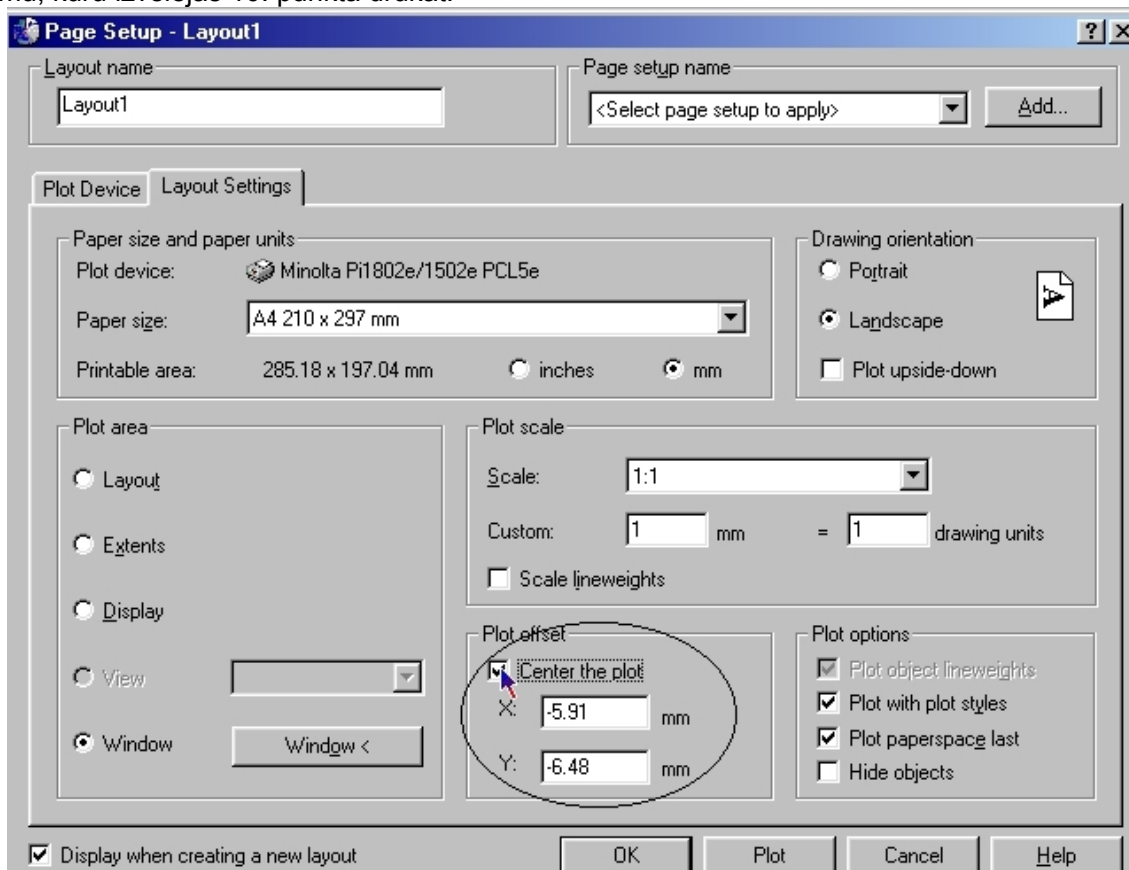


10. Izvēlas laukumu, ko drukāt, ar peli velkot no viena stūra uz otru:

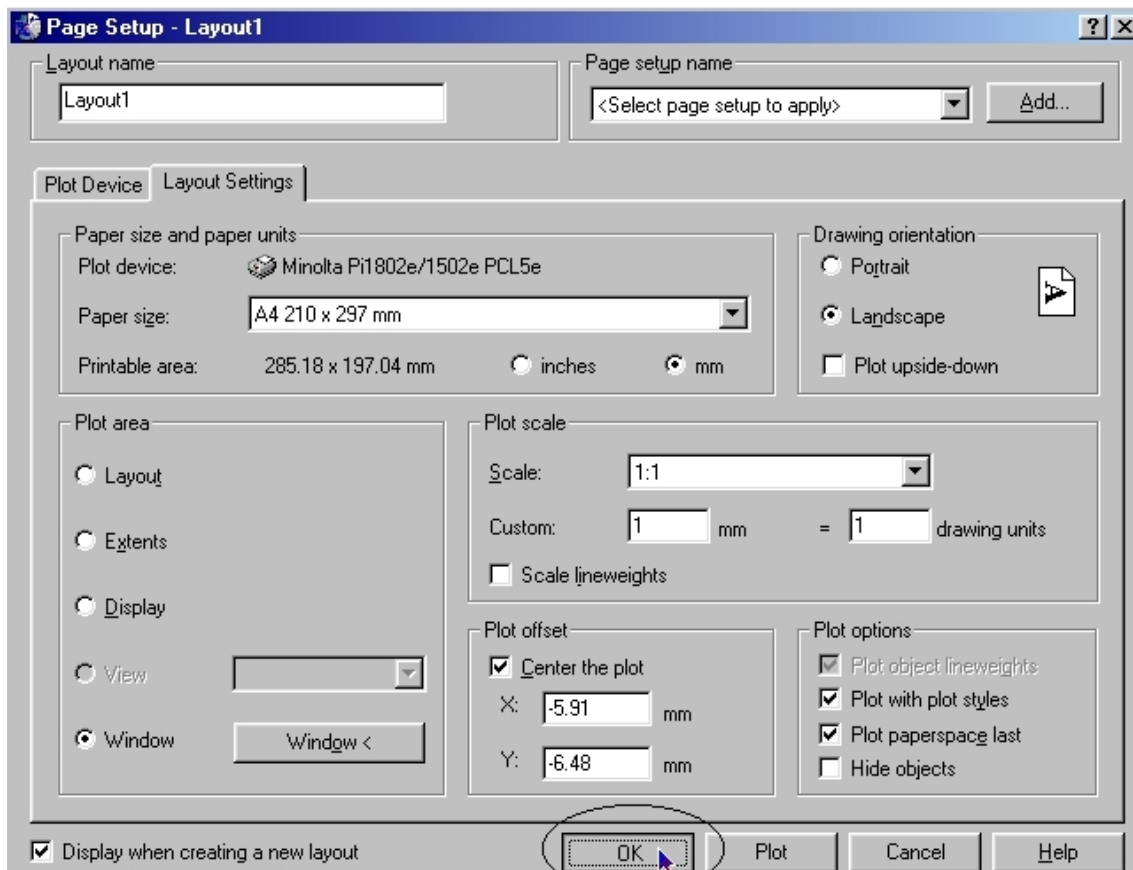




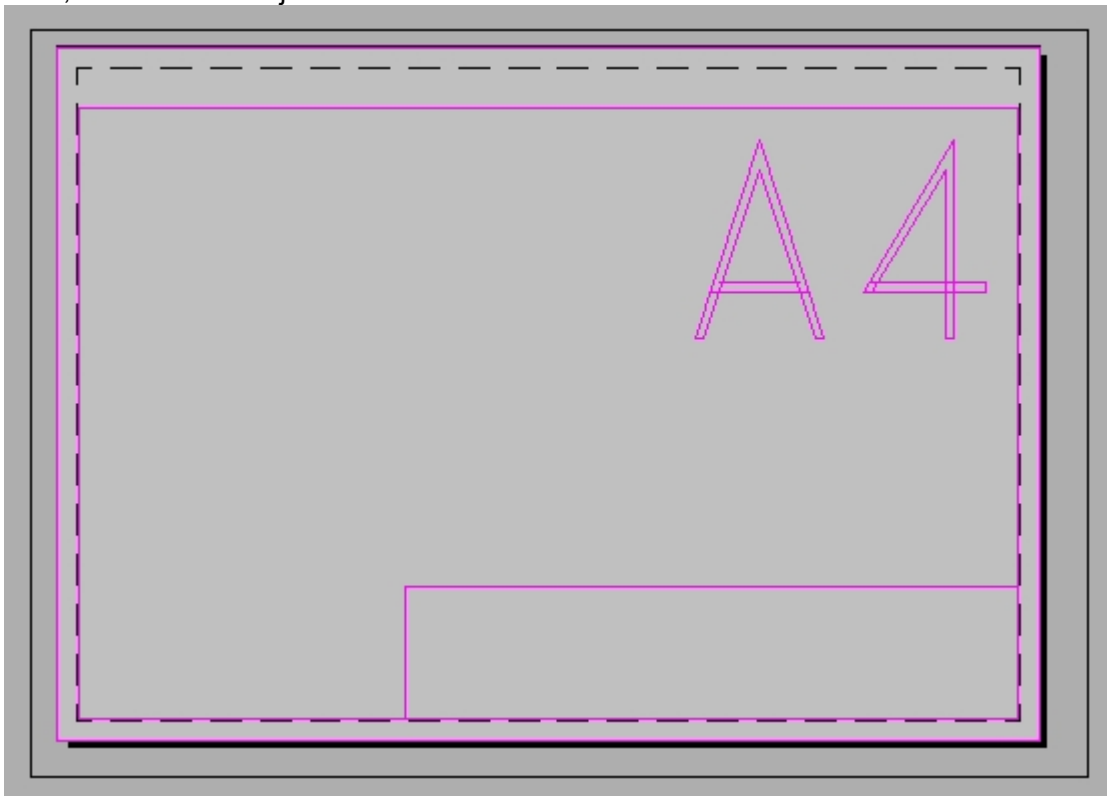
11. Tā kā paraugā izvēlētais rāmītis atbilst A4 formātam, tad šajā gadījumā izvēlas ievietot centrā laukumu, kuru izvēlējas 10. punktā drukāt:



12. Apstiprina ar OK.

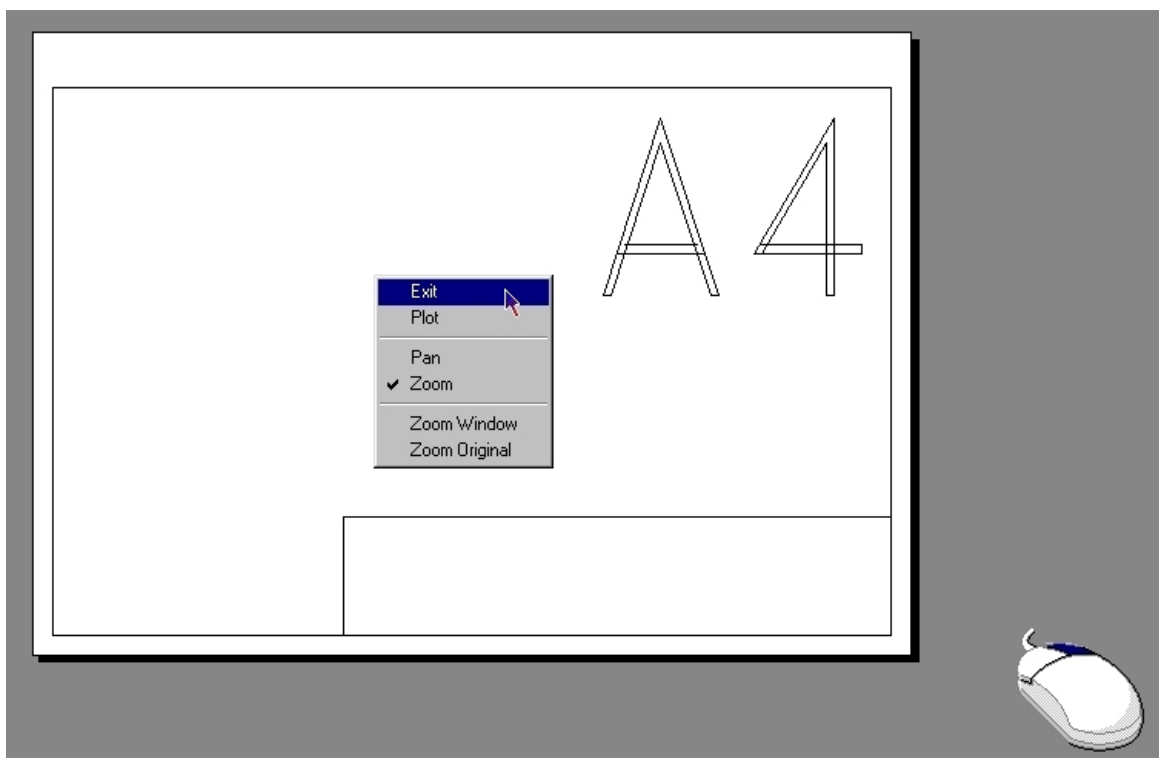


13. Apskata, kā izskatās rasējums.

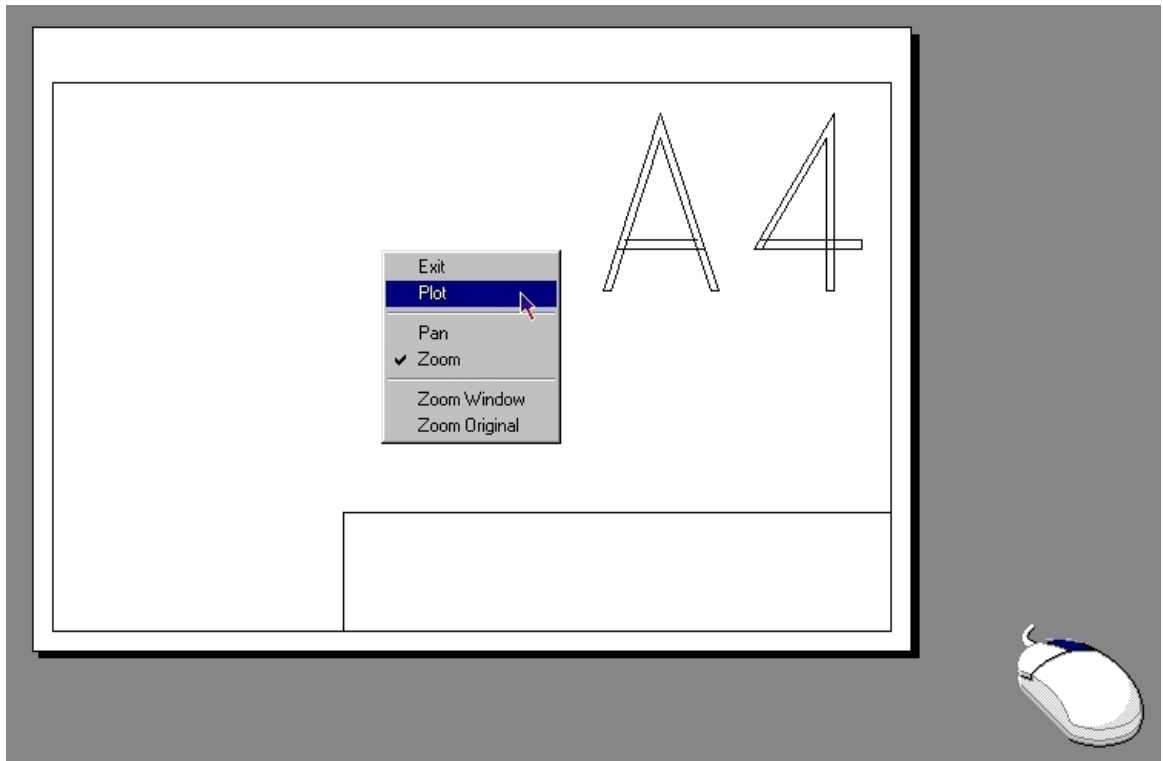


14. No izvēlnes File – Plot Preview,

14.1. Ja rasējums neatbilst Jūsu izvēlētajām prasībām, spiežot peles labo taustiņu izvēlas *Exit*, lai atgrieztos uz *Layout* un pēc tam izmainītu nepieciešamos parametrus.



14.2. Ja rasējums atbilst Jūsu izvēlētajām prasībām, spiežot peles labo taustiņu izvēlas *plot*, lai izdrukātu rasējumu.



Veiksmi darbā!!! 😊